



LIVE THE EXPERIENCE
 KATALOG 2016 aktualny od 08.02.2016 r.

BENINCA®
 AUTOMATYKA DO BRAM



BENINCA[®]
AUTOMATYKA DO BRAM



"Jeśli potrafisz o czymś marzyć,
potrafisz również tego dokonać"

Walt Disney

...
i marzenie braci Aldo i Lugigiego
Beninca urzeczywistniło się.
Zbudowali od podstaw fabrykę
produkującą automatykę do
bram. Dzisiaj ich technologie
i produkty powstające we
Włoszech znane są na całym
świecie z innowacyjności
i wysokiej jakości.

DOŚWIADCZENIE

Sukces Beninca nie byłby możliwy bez doświadczenia i umiejętności naszych Partnerów i Zespołu.

Dzięki wymianie doświadczeń i wzajemnej współpracy jesteśmy otwarci na potrzeby rynku i cały czas pracujemy nad ulepszaniem naszych produktów, tak aby je dostosowywać do zmieniających się potrzeb rynku i Klienta.

Najważniejszy dla nas jest Klient i jego doświadczenie - dla Klienta stworzyliśmy w naszej fabryce AUTOMATION VILLAGE.

Klient odwiedzając AUTOMATION VILLAGE poznaje proces tworzenia produktu od momentu jego zaprojektowania do wysłania do Klienta znajdującego się w dowolnym miejscu na świecie. Odwiedzający nas znajduje intuicyjnie wszystkie informacje dotyczące produktu, jego działania, marketingu i szkoleń.

Ma również okazję poznać Zespół i wejść w świat BENINCA.

Stworzyliśmy AUTOMATION VILLAGE ponieważ tak rozumiemy prawdziwe znaczenie słowa SPOŁECZNOŚĆ: dzielenie się doświadczeniami, wartościami, marzeniami i celami, otwarcie firmy na rynek i człowieka poprzez rozmowę z nim.

TWOJA podróż rozpoczyna się ...

BENINCA[®]
AUTOMATYKA DO BRAM





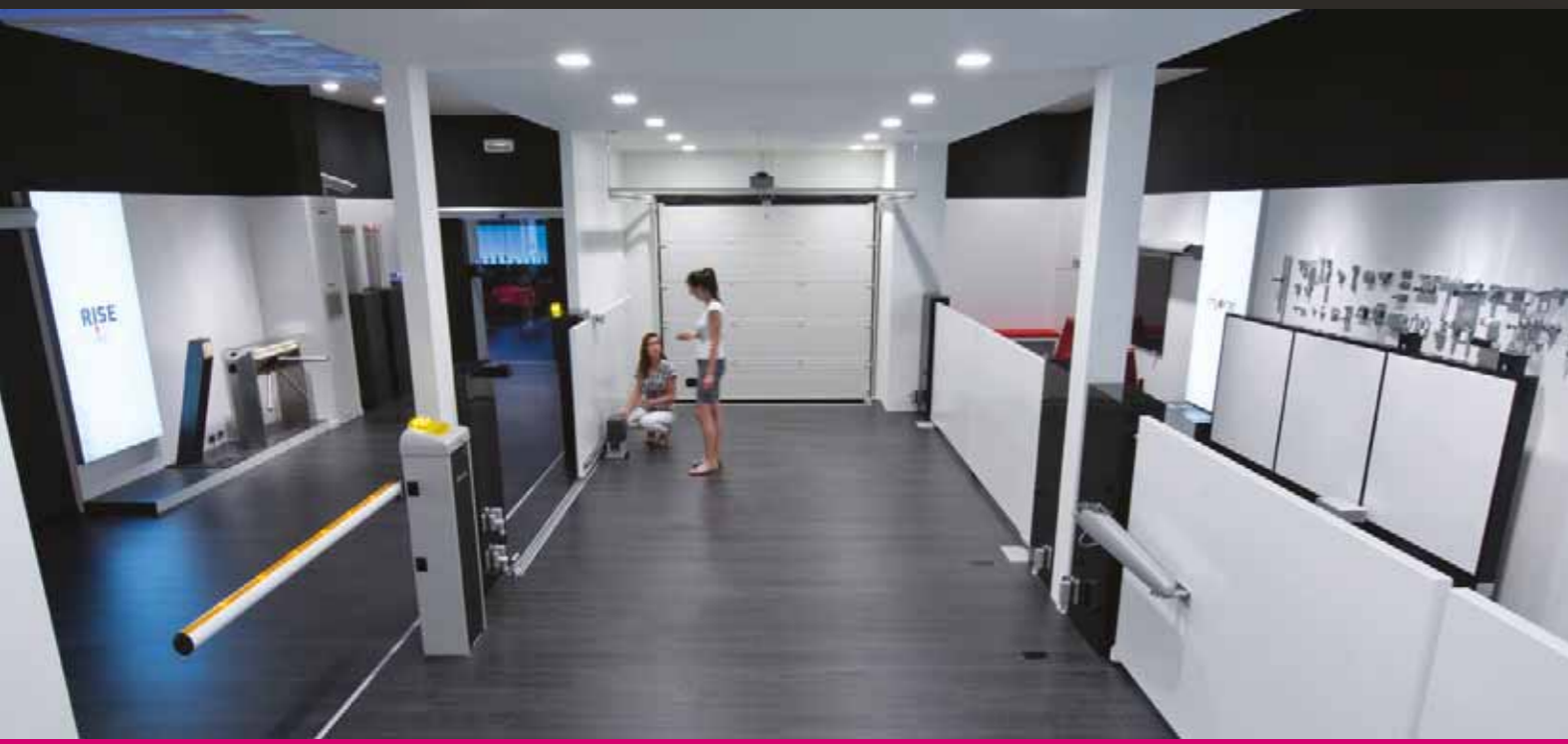
MULTIMEDIALNA SALA KONFERENCYJNA

Sala przeznaczona do multimedialnych konferencji, spotkań również rekreacyjnych. Używana często do szkoleń technicznych i handlowych. W tym miejscu razem wyznaczamy nowe cele.



SALA WYSTAWOWA: BUDOWANIE I PRZEKAZYWANIE DOŚWIADCZEŃ

Prezentujemy i przekazujemy doświadczenia w dziedzinie automatyki zarówno rezydencyjnej, jak i przemysłowej. Prezentujemy nasze najmocniejsze strony: wysoką jakość, nowoczesny wygląd, funkcjonalność, bezpieczeństwo



LAB 2.0: WIEDZA I TRENING DAJĄ PRZEWAGĘ

Miejsce nowoczesnego aktywnego szkolenia dla działów sprzedaży, ale także dla instalatorów, architektów i projektantów.



STREFA SPOTKAŃ: WŁOSKI STYL ŻYCIA

Zaufanie wzmacnia więzi, nie tylko w biznesie. Beninca od zawsze uważa, że ludzie są najważniejsi. Dlatego chętnie z Państwem rozmawiamy, w przyjaznej i relaksującej atmosferze. Zapewniamy również przyjemności dla podniebienia!



PRZEKSZTAŁCANIE POMYSŁÓW W INNOWACYJNE PRODUKTY

BADANIA
NOWCZESNY WYGLĄD
ROZWÓJ

Beninca od początku uważała, że najważniejszym elementem strategii jest własny dział projektowy, zarówno mechaniczny, jak i elektroniczny.

Specjalistyczna wiedza, swoiste know-how, pozwala nam rozwijać produkty w taki sposób, aby zaspokajały one potrzeby Klientów.

Dział R&D (Badawczo- Rozwojowy) szczególnie w ostatnich latach, po powstaniu Holdingu Beninca, rozwinął się dynamicznie, jest udoskonalany i stanowi trzon firmy.

Praca zespołowa jest elementem sukcesu działu R&D BENINCA. Pracują w nim zarówno inżynierowie mechanicy, jak i elektronicy.

Głównym ich celem jest zaspokojenie różnych wymagań rynku w dziedzinie automatyki.

W ostatnich latach szczególną uwagę zwrócono na temat oszczędzania energii i świadomości ekologicznej, co dało efekt w postaci opatentowanej technologii ESA® i linii produktów z systemem ESA® w standardzie.



BEZPIECZEŃSTWO JAKO WARTOŚĆ

BADANIA KONTROLE JAKOŚCI

Produkty BENINCA są zaprojektowane aby zaspokoić różnicowane potrzeby rynku.

W tym celu, na różnych etapach projektowania są one testowane zarówno pod względem mechanicznym, jak i elektronicznym.

Testy przeprowadzane są w trudniejszych warunkach i pod większymi obciążeniami niż w realnych sytuacjach.

Posiadamy 2 miejsca testowe - 1 w fabryce, 2 na zewnątrz – napędy i szlabany pracują bez przerwy w ekstremalnych warunkach atmosferycznych.

Wykonując testy stosujemy metodologię “najtrudniejszego przypadku” (worst case analysis) , co oznacza, że produkt jest testowany w najtrudniejszych z możliwych warunków:

- wahań dotyczących mocy znamionowej i wartości częstotliwości
- ekstremalnych warunków atmosferycznych
- zwiększonych limitów i częstotliwości użytkowania.

PRZEDKLINICZNE TESTY ZGODNOŚCI



Badania mające na celu zbadanie odporności produktu na różnego rodzaju zakłócenia w granicach maksymalnych limitów ustalonych przez EU. Testy te pozwalają nam ocenić czy produkt jest gotowy aby otrzymać znak „CE”.

NIEZAWODNOŚĆ

KONTROLA JAKOŚCI

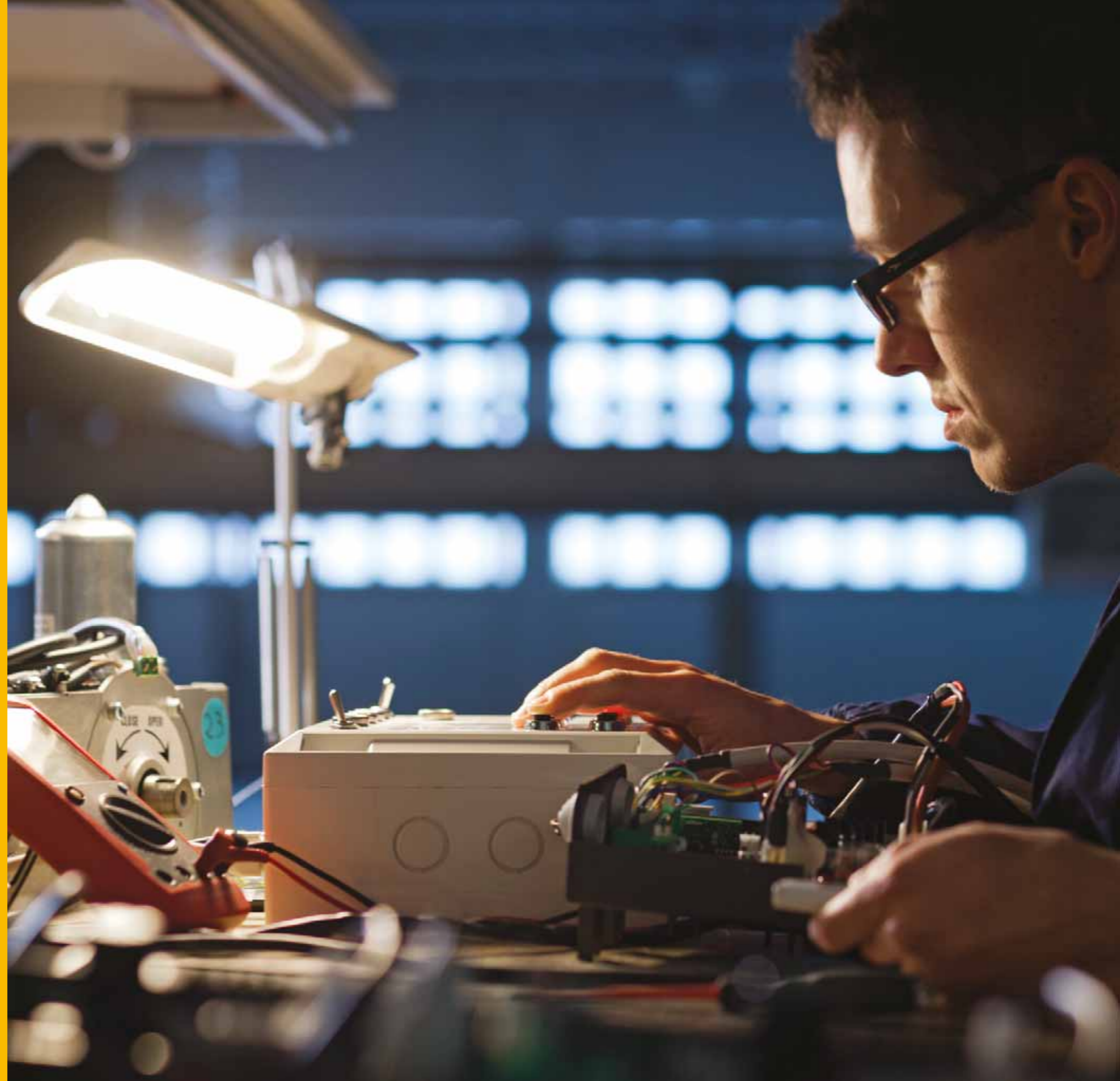
Prawidłowy dobór materiałów, trzy poziomy kontroli wewnętrznej, odpowiedzialny wybór dostawców. Te elementy od zawsze były najważniejszymi elementami kontroli jakości.

KONTROLA WSTĘPNA: badania metrologiczne i fizyczne komponentów od firm zewnętrznych.

KONTROLA PÓŁPRODUKTÓW : kontrola półproduktów pod kątem połączeń, regulacji czy emitowanego hałasu – wszystkich elementów zawartych w instrukcji obsługi produktu.

AUDYT GOTOWEGO PRODUKTU: Ponowna szczegółowa kontrola gotowych produktów i zestawów.

SYSTEM JAKOŚCI BENINCA - właśnie dzięki wieloetapowemu i szczegółowemu systemowi kontroli jakości i dostosowywaniu się do wymagań rynku uzyskała akredytację SGS. Akredytacja SGS oznacza zdolność firmy do przeprowadzania kontroli jakości zarówno spójnej, jak i w najszerszym zakresie.





TWORZONE Z PASJĄ

PRODUKOWANE WYŁĄCZNIE WE
WŁOSZECH

BENINCA w 2013 otrzymała Certyfikat potwierdzający, że 100% produkcji powstaje we Włoszech, co wyróżnia BENINCE spośród pozostałych producentów.

Linie montażowe są zorganizowane w taki sposób, że obok siebie produkowane są siłowniki z tej samej grupy produktowej. Taki system ułatwia kontrolę jakościową, jak również dzięki kodowi przypisanemu tej samej grupie

produktowej, pozwala szybko i bezbłędnie tworzyć stany magazynowe.

Bezpośrednio na linii produkcyjnej produkty testowane są pod względem prawidłowego działania, jak również rezystancji izolacji i uziemienia przewodów.

Unikalne wyniki każdego siłownika zapisywane są w komputerze.



Dział wysyłki przeszedł w ostatnim czasie wiele znaczących zmian, mających na celu poprawę oferowanych usług – przede wszystkim zwiększenie wydajności i skrócenie czasu dostawy.

Przyjęty system kodów kreskowych zapewnia spójność pomiędzy zamówieniami a wysyłkami, tym samym eliminując błędy. Dodatkowo, aby przyspieszyć sortowanie, został zakupiony

podwójny system wysokiego składowania, który umożliwia zarządzanie stanami akcesoriów.

Nowy magazyn został wybudowany na niedawno zakupionym gruncie, położonym obok fabryki. Oficjalne otwarcie magazynu miało miejsce na III Międzynarodowym Spotkaniu Partnerów Handlowych.

SPRAWNE PLANOWANIE

LOGISTYKA I IDENTYFIKOWALNOŚĆ

Nazwa modelu
BOB21M / BOB214E

Kompatybilne centrale
CENTRALE STERUJĄCE:
BOB21M BRAINY p.112
BOB214E BRAINY24 p.122
HEADY24 p.123

Aksesoria

Grupa produktowa
NAPĘDY DO BRAM SKRZYDŁOWYCH

Technologie, rozwiązania (opis symbolu na str. 19)

OPIS PRODUKTU
230 Vac
24 Vdc
Niezawodny, cichy, łatwy w instalacji silnik mechaniczny. Wyposażony w dwa mechaniczne wyłączniki krańcowe. Dostępny w wersji na 250Noc i 124Noc. Słabo szumowa i przystosowana do pracy 24h/24.

Użycie intensywne
Niezawodny silnik elektryczny na napięcie 24Vdc do użytku intensywnego, wyposażony w enkoder.

AKCESORIA
BOB.CS, B.SR, B.P, DU.V96, DU.V90, DU.9990, E.LOCK, E.LOCKSE, CABLE-24E, D.L.A, ESA BASIC, KS.M, JAWAS SERII 422, JAWAS SERII 428, S.S.S, S.S.S.

Dane techniczne

PARAMETRY TECHNICZNE	BOB21M	BOB214E
Zasilanie	230 Vac (50-60Hz)	230 Vac (50-60Hz)
Zasilanie silnika	230 Vac	24 Vdc
Napięcie	23 V	24 V
Maksymalna siła	1600 N	1600 N
Całk. chwila	18"	18"
Całkow. chwila	270 mm	270 mm
Silnik silny	325 mm	325 mm
Encoder	Nie	Tak
Temperatura pracy	20°C / 40°C	20°C / 40°C
Maksymalna długość skrydła	2,1 m	2,1 m
Waga	8,2 kg	8,2 kg

ZESTAWY
KB0B21M.PM 400000
1. BOB21M silnik 230V z odbiornikiem zdalnym
1. POKŁA karta sterownicza
1. TOGOVY pilot 2 kanałowy 433,02MHz

WYMIARY I MOŻLIWOŚCI INSTALACYJNE

Przeznaczenie

Funkcje i logika

Centrale sterujące zewnętrzne
BRAINY 9170243
CENTRALE STERUJĄCE ZEWNĘTRZNE 230 Vac

ZASTOSOWANIE
1 lub 2 silniki do bram skrzydłowych, przesuwnych i przesuwno-rotacyjnych, sterowane hydraulicznie i przesuwno-rotacyjne hamperowe.

ZASILANIE CENTRALI
230 Vac

PODSTAWOWE FUNKCJE:
• Wbudowany wyświetlacz LCD.
• Wbudowany odbiornik radiowy 433,02 MHz. Możliwość ugrania 64 kodów słabych, zmierzonych lub APC.
• Kody zaparkowane lub w trybie trygonometrii.
• Wyjście do podłączenia enkodera.
• Wyjście na wyjściu krańcowe - odcięcie dla każdego silnika.
• Wyjście otwarte, zamknięte i funkcja furty (zapobieganie otwarciu bramy).
• Wyjście na fotokomórkę otwarte - zamknięte otwarte.
• Wyjście krańcówki zabezpieczająca BPC.
• Wyjście 200Noc i 124Noc na zamek elektryczny.
• Wyjście na odwołanie serwisowe, wskaznik połączenia bramy, drugi kanał radiowy i test testowania.
• Funkcja autoblocowania przy zastosowaniu silników z enkoderem.
• Elastyczna regulacja parametrów poszczególnych silników w czasie pracy.
• Elastyczna regulacja prędkości.
• Kontrola bramy i zamykanie pilotami za pomocą urządzenia ADVANTOUCH.
• Możliwość sterowania aktualnej kody cyfrowej.
• Hasło dostępu do programowania centrali.

Schemat wejścia/wyjścia

Najważniejsze funkcje, rozwiązania (opis symbolu str. 19)

AKCESORIA

ENKODER
Zapewnia pełne bezpieczeństwo użytkownika podczas ruchu silownika. Enkoder wykrywa przeszkody znajdujące się w świetle bramy, powoduje zatrzymanie i odwrócenie pracy silownika.

W celu ułatwienia identyfikacji wbudowanych funkcji silowników i central został stworzony system czytelnych symboli. Na kolejnej stronie przedstawione są symbole, którymi oznaczone są grupy produktów.

Symbol te powtarzają się w odpowiednich miejscach w katalogu, dzięki czemu jest on przejrzysty a korzystanie z niego intuicyjne. Dzięki symbolom łatwe jest porównywanie produktów w poszczególnych grupach i tym samym ich dobór w zależności od potrzeb.

Znaczenia poszczególnych symboli znajdują się poniżej i na kolejnej stronie:

ESA SYSTEM
Innowacyjny, opatentowany system oszczędności energii w trybie czuwania. ESA SYSTEM pozwala oszczędzić do 250KW rocznie w standardowej instalacji rezydencyjnej, zgodnie z dyrektywami Unii Europejskiej.

ADVANTOUCH
Kompatybilność z urządzeniem ADVANTOUCH. Urządzenie pozwala na tworzenie spersonalizowanej bazy danych pamięci odbiornika, np.: tworzenie szczegółowych list użytkowników pilotów (imię, nazwisko, telefon itd.), umożliwianie szerokie zarządzanie pamięcią odbiornika, usuwanie poszczególnych użytkowników, blokowanie, dodawanie do pamięci i wiele innych.

STC SYSTEM
Inteligentny system dynamicznie obliczający i dostosowujący moc urządzenia do istniejących warunków. W standardowych rozwiązaniach wartość mocy zapamiętywana jest w fazie auto-uczenia i nie zmienia się w późniejszym trybie pracy. STC SYSTEM poprzez dynamiczne sterowanie mocą pozwala na płynną zmianę mocy i dostosowanie jej do aktualnych (zmieniających się w czasie) warunków. Dzięki poprawnemu doborowi mocy pozwala również na zmniejszenie zużycia energii jak i niwelowaniu błędów systemu amperometrycznego. System jest więc w stanie dostosować moment obrotowy do rzeczywistych potrzeb. STC SYSTEM pomaga przewyżyć problemy związane ze zużywaniem się urządzenia podczas eksploatacji, jak również ze zmieniającymi się warunkami atmosferycznymi. Jest pomocny w fazie programowania ale przede wszystkim podczas użytkowania.

SYSTEM AUTOKALIBRACJI
System automatycznej kalibracji parametrów urządzenia ułatwia montaż i czynności związane z przeglądem technicznych urządzenia. System automatycznie dostosowuje parametry urządzenia, np.: czas niezbędny na otwarcie i zamknięcie bramy (droga przejazdu); automatyczna regulacja urządzeń zabezpieczających (amperometryka).

SERWIS
Możliwość ustawienia liczby cykli, po której konieczne jest dokonanie przeglądu serwisowego. Konieczność przeglądu sygnalizowana jest przez lampę sygnalizacyjną, 10 sekund po każdym pełnym cyklu urządzenia.

FALOWNIK
Pozwala na zmianę prędkości silownika, zarówno w fazie przyspieszenia, jak i hamowania bez utraty mocy silnika. Zapewnia precyzyjną regulację pracy silownika i zabezpiecza przed zgnieceniem.

HASŁO DOSTĘPU
Zabezpiecza centralę indywidualnym kodem przed ingerencją osób niepowołanych.

ENKODER



NAPĘDY DO BRAM SKRZYDŁOWYCH

str.22	ŚLIMACZNIKA LINIOWA	
	BOB21M / BOB2124E	26
	BOB30M / BOB3024E	28
	BOB50M / BOB5024E	30
	SIŁOWNIKI TELESKOPOWE	
	BILL30M	32
	BILL40M	34
	BILL50M	36
	RAMIĘ PRZEGUBOWE	
	KBN24	38
	MB24 / MBE24	40
	PREMIER / PREMIER24	42
	MONTAŻ PODZIEMNY	
	DU.IT14N / DU.IT24NVE	44
	DU.350N	46



NAPĘDY DO BRAM PRZESUWNYCH

str.48	DO UŻYTKU REZYDENCYJNEGO	
	KPONY	50
	BULL424ESA	52
	BULL5M	54
	BULL624ESA	56
	BULL8M	58
	DO UŻYTKU WIELOSTANOWISKOWEGO	
	BULL8 OM	60
	BULL10M / BULL1024ESA	62
	BULL15M	64
	DO UŻYTKU PRZEMYSŁOWEGO	
	BULL20M / BULL20T	66
	BISON20 OM	68
	BISON25 OT1	70
	BISON35 OT1	72
	BISON45 OT1	74



NAPĘDY DO BRAM GARĄZOWYCH I PRZEMYSŁOWYCH

str.76	DO UŻYTKU REZYDENCYJNEGO	
	DO UŻYTKU WIELOSTANOWISKOWEGO	
	JIM	80
	DO UŻYTKU PRZEMYSŁOWEGO	
	VN.S	82
	VN.M	84
	VN.MT40V	86
	VN.S40V	88
	ADAM / ADAM24	90



SZLABANY BLOKADY PARKINGOWE

str.92	EVA.5	94
	EVA.7	96
	LADY	98
	LADY.5	100
	VE.500	102
	VE.650	104
	VE.SOM / VE.SOR	106



CENTRALE STERUJĄCE

str.108	CENTRALE STERUJĄCE W OBUDOWIE ZEWNĘTRZNEJ	
	SYSTEM SŁONECZNY	110
	230 Vac	
	BRAINY	112
	HEADY	113
	CORE	114
	MATRIX	115
	LOGICA	116
	CELL.P	117
	KER	118
	230 - 400 Vac	
	THINK	119
	START	120
	WAVE	121
	24 Vdc	
	BRAINY24	122
	HEADY24	123
	LOGICA24.RI	124
	DA.S04	125
	CENTRALE STERUJĄCE WBUDOWANE	
	230 Vac	127
	230 - 400 Vac	133
	24 Vdc	134
	BATERIE I ŁADOWARKI DO BATERII	145



ELEKTRONIKA STEROWANIE I KONTROLA

str.146	PILOTY	
	TO.GO	148
	APPLE	152
	IO	154
	ODBIORNIKI RADIOWE	
	ONE.2	156
	RR4.WBV / P	157
	RR4.WBV24 / P24	157
	ESA SYSTEM	158
	PROGRAMOWANIE I SYSTEMY STEROWANIA	
	CALL	159
	ADVANTOUCH	160



URZĄDZENIA OSTRZEGAWCZE I SYGNALIZACYJNE

str.162	TRANSPONDERY	164
	KLAWIATURY	166
	PRZEŁĄCZNIKI KLUCZYKOWE	168
	PRZYCISKI	170
	LAMPY SYGNALIZACYJNE	171
	FOTOKOMÓRKI	172
	KOLUMIENKI	174
	RF.SUN / RF / SC.RF	176
	URZĄDZENIA ZABEZPIECZAJĄCE	178



BENINCA' NA ŚWIECIE

str.182





**ŚLIMACZNIKA
LINIOWA**



CENTRALE STERUJĄCE

HEADY / BRAINY
HEADY

HEADY24 / BRAINY24
HEADY24

HEADY / BRAINY
BRAINY
HEADY
BRAINY

HEADY24 / BRAINY24
BRAINY24

HEADY / BRAINY
BRAINY

BRAINY24

**SIŁOWNIKI
Z RAMIENIEM
PRZEGUBOWYM**



CENTRALE STERUJĄCE

CP.BN*

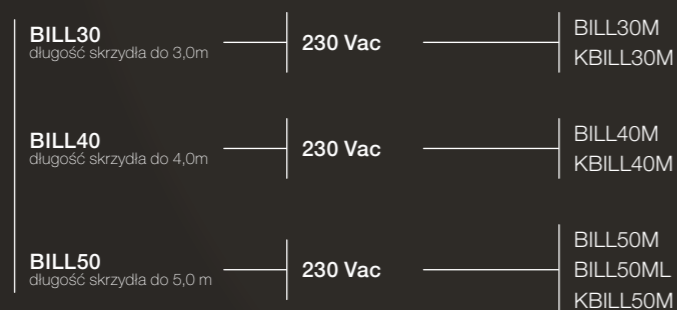
BRAINY24
CP.MBY24*
CP.MBY24*

HEADY / BRAINY
HEADY

BRAINY24
BRAINY24

HEADY / BRAINY

**SIŁOWNIKI
TELESKOPOWE**



CENTRALE STERUJĄCE

HEADY / BRAINY
HEADY

HEADY / BRAINY
HEADY

HEADY / BRAINY
HEADY / BRAINY
HEADY

**MONTAŻ
PODZIEMNY**



CENTRALE STERUJĄCE

HEADY / BRAINY

HEADY / BRAINY
BRAINY

HEADY / BRAINY

BRAINY24

HEADY / BRAINY

* Wbudowana centrala sterująca



TABELE DOBORU AUTOMATYKI

Wybierz wagę oraz długość skrzydła i sprawdź najbardziej odpowiedni model

ŚLIMACZNICA LINIOWA

MAKSYMALNA WAGA SKRZYDŁA

		200 kg	250 kg	300 kg	350 kg	400 kg	450 kg	500 kg	600 kg	700 kg	800 kg
DŁUGOŚĆ SKRZYDŁA	1,5 m	BOB21M BOB2124E	BOB21M BOB2124E	BOB21M BOB2124E	BOB21M BOB2124E	BOB30M BOB3024E	BOB50M BOB5024E	BOB50M BOB5024E	BOB50M BOB5024E	BOB50M BOB5024E	BOB50M
	1,8 m	BOB21M BOB2124E	BOB21M BOB2124E	BOB21M BOB2124E	BOB30M BOB3024E	BOB50M BOB5024E	BOB50M BOB5024E	BOB50M BOB5024E	BOB50M BOB5024E	BOB50M BOB5024E	BOB50M
	2,1 m	BOB21M BOB2124E	BOB21M BOB2124E	BOB30M BOB3024E	BOB50M BOB5024E	BOB50M BOB5024E	BOB50M BOB5024E	BOB50M BOB5024E	BOB50M BOB5024E	BOB50M BOB5024E	BOB50M
	2,5 m	BOB30M BOB50M BOB3024E BOB5024E	BOB30M BOB50M BOB3024E BOB5024E	BOB50M BOB5024E	BOB50M BOB5024E	BOB50M BOB5024E	BOB50M BOB5024E	BOB50M BOB5024E	BOB50M BOB5024E	BOB50M BOB5024E	BOB50M
	3 m	BOB30M BOB50M BOB3024E BOB5024E	BOB50M BOB5024E	BOB50M BOB5024E	BOB50M BOB5024E	BOB50M BOB5024E	BOB50M BOB5024E	BOB50M BOB5024E	BOB50M BOB5024E	BOB50M	
	3,5 m	BOB50M BOB5024E	BOB50M BOB5024E	BOB50M BOB5024E	BOB50M BOB5024E	BOB50M BOB5024E	BOB50M	BOB50M			
	4 m	BOB50M BOB5024E	BOB50M BOB5024E	BOB50M BOB5024E	BOB50M BOB5024E	BOB50M	BOB50M				
	4,5 m	BOB50M BOB5024E	BOB50M BOB5024E	BOB50M BOB5024E	BOB50M	BOB50M					
	5 m	BOB50M BOB5024E	BOB50M BOB5024E	BOB50M	BOB50M						

SIŁOWNIKI TELESKOPOWE

MAKSYMALNA WAGA SKRZYDŁA

		100 kg	150 kg	200 kg	250 kg	300 kg	350 kg	400 kg	450 kg	500 kg	550 kg	650 kg
DŁUGOŚĆ SKRZYDŁA	2,0 m	BILL30M BILL40M	BILL30M BILL40M	BILL30M BILL40M	BILL30M BILL40M	BILL30M BILL40M	BILL30M BILL40M	BILL40M	BILL40M	BILL40M	BILL40M	
	2,5 m	BILL30M BILL40M BILL50M BILL50ML	BILL30M BILL40M BILL50M BILL50ML	BILL30M BILL40M BILL50M BILL50ML	BILL30M BILL40M BILL50M BILL50ML	BILL30M BILL40M BILL50M BILL50ML	BILL40M BILL50M BILL50ML	BILL40M BILL50M BILL50ML	BILL40M BILL50M BILL50ML	BILL50M BILL50ML	BILL50M BILL50ML	BILL50ML
	3,0 m	BILL30M BILL40M BILL50M BILL50ML	BILL40M BILL50M BILL50ML	BILL40M BILL50M BILL50ML	BILL40M BILL50M BILL50ML	BILL40M BILL50M BILL50ML	BILL40M BILL50M BILL50ML	BILL50M BILL50ML	BILL50M BILL50ML	BILL50ML		
	3,5 m	BILL40M BILL50M BILL50ML	BILL40M BILL50M BILL50ML	BILL50M BILL50ML	BILL50M BILL50ML	BILL50M BILL50ML	BILL50ML					
	4,0 m	BILL40M BILL50M BILL50ML	BILL50M BILL50ML	BILL50M BILL50ML	BILL50ML							
	4,5 m	BILL50M BILL50ML	BILL50ML									
	5,0 m	BILL50ML										

RAMIĘ PRZEGUBOWE

MAKSYMALNA WAGA SKRZYDŁA

		150 kg	200 kg	250 kg	280 kg	300 kg	350 kg	400 kg	500 kg	600 kg
DŁUGOŚĆ SKRZYDŁA	1 m	KBN24	KBN24	KBN24	PR.45E MBE24	PR.45E MBE24	PR.45E MBE24	PR.45E PR.45E24	PR.45E PR.45E24	PR.45E PR.45E24
	1,5 m	KBN24	KBN24	PR.45E MBE24	PR.45E MBE24	PR.45E MBE24	PR.45E MBE24	PR.45E PR.45E24	PR.45E PR.45E24	PR.45E PR.45E24
	1,8 m	KBN24	PR.45E MBE24 KBN24	PR.45E MBE24	PR.45E MBE24	PR.45E MBE24	PR.45E MBE24	PR.45E PR.45E24	PR.45E PR.45E24	PR.45E PR.45E24
	2,1 m	PR.45E MBE24 KBN24	PR.45E MBE24	PR.45E MBE24	PR.45E MBE24	PR.45E PR.45EL MBE24	PR.45EL PR.45E PR.45E24	PR.45EL PR.45E PR.45E24	PR.45EL PR.45E PR.45E24	PR.45EL PR.45E PR.45E24
	2,5 m	PR.45E MBE24	PR.45E MBE24	PR.45E MBE24	PR.45E MBE24	PR.45EL PR.45E PR.45E24	PR.45EL PR.45E PR.45E24	PR.45EL PR.45E PR.45E24	PR.45EL PR.45E PR.45E24	PR.45EL
	3 m	PR.45E PR.45E24	PR.45E PR.45E24	PR.45E PR.45E24	PR.45E PR.45E24	PR.45EL PR.45E PR.45E24	PR.45EL PR.45E PR.45E24	PR.45EL PR.45E PR.45E24	PR.45EL	
	3,5 m	PR.45EL	PR.45EL	PR.45EL	PR.45EL	PR.45EL	PR.45EL	PR.45EL		
	4 m	PR.45EL	PR.45EL	PR.45EL	PR.45EL	PR.45EL				

MONTAŻ PODZIEMNY

MAKSYMALNA WAGA SKRZYDŁA

		250 kg	300 kg	350 kg	400 kg	500 kg	550 kg	600 kg	700 kg	800 kg
DŁUGOŚĆ SKRZYDŁA	1,5 m	DU.IT14NV	DU.IT14NV	DU.IT14N DU.IT24NVE DU.350NV	DU.IT14N DU.IT24NVE DU.350NV	DU.IT14N DU.IT24NVE DU.350NV	DU.IT14N DU.IT24NVE DU.350NV	DU.IT14N DU.350N DU.350NV	DU.IT14N DU.350N DU.350NV	DU.350N DU.350NV
	2,1 m	DU.IT14N DU.IT14NV DU.IT24NVE DU.350NV	DU.IT14N DU.IT24NVE DU.350NV	DU.IT14N DU.IT24NVE DU.350NV	DU.IT14N DU.IT24NVE DU.350NV	DU.IT14N DU.IT24NVE DU.350NV	DU.IT14N DU.350N DU.350NV	DU.IT14N DU.350N DU.350NV	DU.350N DU.350NV	DU.350N
	2,5 m	DU.IT14N DU.IT24NVE DU.350NV	DU.IT14N DU.IT24NVE DU.350NV	DU.IT14N DU.IT24NVE DU.350NV	DU.IT14N DU.IT24NVE DU.350NV	DU.IT14N DU.IT24NVE DU.350NV	DU.IT14N DU.350N DU.350NV	DU.IT14N DU.350N DU.350NV	DU.350N	
	3 m	DU.IT14N DU.IT24NVE DU.350NV	DU.IT14N DU.IT24NVE DU.350NV	DU.IT14N DU.IT24NVE DU.350NV	DU.IT14N DU.IT24NVE DU.350NV	DU.IT14N DU.IT24NVE DU.350NV	DU.IT14N DU.350N DU.350NV	DU.350N	DU.350N	
	3,5 m	DU.IT14N DU.IT24NVE DU.350N	DU.IT14N DU.IT24NVE DU.350N	DU.IT14N DU.IT24NVE DU.350N	DU.IT14N DU.350N	DU.IT14N DU.350N	DU.350N			
	4 m	DU.350N	DU.350N	DU.350N	DU.350N	DU.350N				

UWAGA

- Przy zastosowaniu BOB.SL
- Zaleca się stosowanie zamka elektrycznego

W przypadku ciężkich bram i silnego wiatru w/w parametry mogą różnić się od podanych w tabelach



BOB21M / BOB2124E



CENTRALE STERUJĄCE:

BOB21M — BRAINY HEADY str.112 str.113
BOB2124E — BRAINY24 HEADY24 str.122 str.123

NAPĘDY DO BRAM SKRZYDŁOWYCH

Nowatorski zespół przekładni FACE.
Do 2,1 m.



OPIS PRODUKTU

Niezawodny, cichy, łatwy i szybki do instalacji siłownik mechaniczny. Wyposażony w dwa mechaniczne wyłączniki krańcowe regulowane w fazie otwierania i zamykania. Dostępny w wersji na 230Vac i 24Vdc. Ślimacznica walcowana o przekroju Ø20mm.

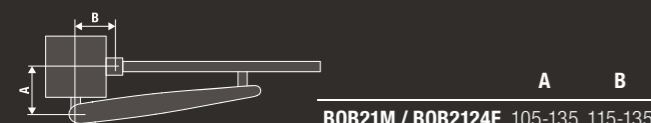
230 Vac

- Nienawrotny siłownik elektromechaniczny na napięciu 230Vac.

24 Vdc | Użycie intensywne

- Nienawrotny siłownik elektromechaniczny na napięciu 24Vdc do użytku intensywnego, wyposażony w enkoder.
- Enkoder gwarantuje precyzję pracy i maksimum bezpieczeństwa użytkownika.
- Amperometryczny system wykrywania przeszkody zabezpiecza przed zgnieciem.
- Możliwość zasilania akumulatorowego.

WYMIARY INSTALACYJNE



BOB21M / BOB2124E 105-135 115-135

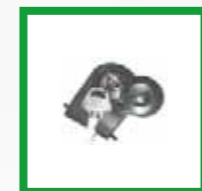
ZESTAWY

KBOB21M.PM 2235zł

- 2 BOB21M siłownik 230Vac
- 1 HEADY centrala sterująca z odbiornikiem radiowym
- 1 PUPILLA para fotokomórek
- 1 TO.GO2WV pilot 2 kanałowy 433,92MHz

KBOB2124E.PM 3055zł

- 2 BOB2124E siłownik 24Vdc z enkoderem
- 1 HEADY24 centrala sterująca na 24Vdc z odbiornikiem radiowym
- 1 PUPILLA para fotokomórek
- 1 TO.GO2WV pilot 2 kanałowy 433,92MHz



BOB.CS 66zł
9765040
Zamek z kluczem osobistym dla zabezpieczenia odblokowania BOB21M.PM/BOB2124E.PM.



B.SR 76zł
9819310
Uchwyty wielopozycyjne do przykręcenia dla obsługi BOB21M.PM/BOB2124E.PM.



B.P 40zł
9819005
Płyta montażowa do słupków betonowych. BOB21.



DU.V96 440zł
9765035
Zamek elektromagnetyczny 12Vac/dc pionowy w zestawie z zaczepem. Umożliwia odblokowanie z zewnątrz i wewnątrz.



DU.V90 440zł
9765030
Zamek elektromagnetyczny 12Vac/dc poziomy w zestawie z zaczepem. Umożliwia odblokowanie z zewnątrz i wewnątrz.



DU.9990 45zł
9623010
Płytką ochronną dla DU.V90.



E.LOCK 475zł
9765001
Zamek elektryczny pionowy 230 Vac



E.LOCKSE 170zł
9765002
Rozbudowany cylinder do zamka elektrycznego E.LOCK. Umożliwia otwarcie bramy do 55 mm szerokości od zewnątrz



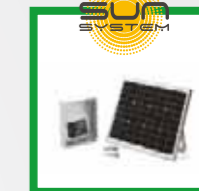
CABLE.24E 12zł
9171002
Kabel 5 żyłowy do enkodera (2 do silnika, 3 do enkodera) do podłączenia enkodera z urządzeniem 24Vdc Sprzedawany w odcinkach 1m lub wielokrotność tej długości. Podana cena dotyczy odcinka 1m.



ID.TA 13zł
9846019
Tablica informacyjna



ESA BASIC 380zł
9176108
Centrala z wbudowanym systemem oszczędności energii. Nie współpracuje z systemami 24Vdc zasilanymi z baterii.



KSUN 2025zł
9611004
Zestaw panela solarnego wraz z centralą sterującą.



ZAWIAS SERII 422
Najwyższej jakości zawiasy do spawania do bram skrzydłowych. Od M16 do M27
M16: kod 422.1-17,70zł
M18: kod 422.2-18,20zł
M20: kod 422.3-22,85zł



ZAWIAS SERII 428
Najwyższej jakości zawiasy do przykręcania do bram skrzydłowych. Od M16 do M27
M16: 428.1 - 34,50zł
M18: 428.2 - 35,40zł
M20: 428.3 - 35,85zł



535.0
Ogranicznik ruchu do bram skrzydłowych do przykręcania.
29,65zł



530.0
Ogranicznik ruchu do bram skrzydłowych do zabetonowania.
11,45zł

Na akcesoria z grupy produktowej Hi Motions przysługuje inny rabat. Zapytaj przedstawiciela handlowego.

MADE IN ITALY

PARAMETRY TECHNICZNE

	BOB21M	BOB2124E
Kod produktu	9591534	9591351
Zasilanie	230 Vac (50-60Hz)	230 Vac (50-60Hz)
Zasilanie silnika	230 Vac	24 Vdc
Natężenie	1.5 A	5.5 A
Maksymalna siła	1800 N	1800 N
Czas otwarcia	18"	9" - 21"
Cykl pracy	30%	użycie intensywne
Skok śruby	270 mm	270 mm
Maksymalny skok śruby	325 mm	325 mm
Stopień ochrony	IP44	IP44
Enkoder	Nie	Tak
Temperatura pracy	-20°C / +50°C	-20°C / +50°C
Maksymalna długość skrzydła	2.1 m	2.1 m
Waga	8.2 kg	8.2 kg
Cena siłownika	995zł	1190zł



BOB30M / BOB3024E



CENTRALE STERUJĄCE:

- BOB30M — BRAINY HEADY str.112 str.113
- BOB30ME — BRAINY str.112
- BOB3024E — BRAINY24 HEADY24 str.122 str.123

NAPĘDY DO BRAM SKRZYDŁOWYCH

Nowatorski zespół przekładni FACE.
Wszystkie części mechaniczne wykonane z wysokiej jakości stali.
Przekładnia i gwint wewnętrzny wykonane z brązu.
Odblokowanie przy pomocy osobistego klucza.
Do 3,0 m.



OPIS PRODUKTU

Niezawodny, cichy, łatwy i szybki do instalacji siłownik mechaniczny. Wypasany w dwa mechaniczne wyłączniki krańcowe regulowane w fazie otwierania i zamykania. Dostępny w wersji na 230Vac i 24Vdc. Ślimacznica walcowana o przekroju Ø20mm.

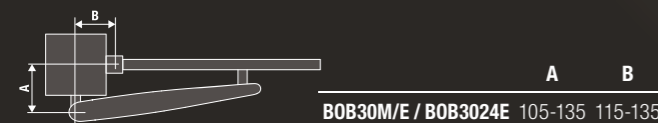
230 Vac

- Nienawrotny siłownik elektromechaniczny na napięciu 230Vac.
- Enkoder w wersji BOB30ME gwarantuje precyzję pracy i maksimum bezpieczeństwa użytkownika.

24 Vdc | Użycie intensywne

- Nienawrotny siłownik elektromechaniczny na napięciu 24Vdc do użytku intensywnego, wyposażony w enkoder.
- Enkoder gwarantuje precyzję pracy i maksimum bezpieczeństwa użytkownika.
- Amperometryczny system wykrywania przeszkody zabezpiecza przed zgnieciem.
- Możliwość zasilania akumulatorowego

WYMIARY INSTALACYJNE



ZESTAWY

KBOB30M.PM 2385zł

- 2 BOB30M siłownik 230Vac
- 1 HEADY centrala sterująca z odbiornikiem radiowym
- 1 PUPILLA para fotokomórek
- 1 TO.GO2WV pilot 2 kanałowy 433,92MHz

KBOB30ME.PM 2595zł

- 2 BOB30ME siłownik 230Vac z enkoderem
- 1 BRAINY centrala sterująca na 230Vac z odbiornikiem radiowym
- 1 PUPILLA para fotokomórek
- 1 TO.GO2WV pilot 2 kanałowy 433,92MHz

KBOB3024E.PM 3515zł

- 2 BOB3024E siłownik 24Vdc z enkoderem
- 1 BRAINY24 centrala sterująca na 24Vdc z odbiornikiem radiowym
- 1 PUPILLA para fotokomórek
- 1 TO.GO2WV pilot 2 kanałowy 433,92MHz



B.SR 76zł

9819310
Uchwyty wielopozycyjne do przykręcenia dla obsługi BOB30M/E/BOB3024E.



B.P 40zł

9819005
Płyta montażowa do słupków betonowych BOB30



BOB.SL 82zł

9819004
Przedłużony tylny uchwyt do BOB umożliwiający zwiększenie wymiarów montażowych do 15% (patrz tabela na stronie 24).



DU.V96 440zł

9765035
Zamek elektromagnetyczny 12Vac/dc pionowy w zestawie z zaczepem. Umożliwia odblokowanie z zewnątrz i wewnątrz.



DU.V90 440zł

9765030
Zamek elektromagnetyczny 12Vac/dc poziomy w zestawie z zaczepem. Umożliwia odblokowanie z zewnątrz i wewnątrz.



DU.9990 45zł

9623010
Płytki ochronna dla DU.V90.



E.LOCK 475zł

9765001
Zamek elektryczny pionowy 230 Vac



E.LOCKSE 170zł

9765002
Rozbudowany cylinder do zamka elektrycznego E.LOCK. Umożliwia otwarcie bramy do 55 mm szerokości od zewnątrz



CABLE.24E 12zł

9171002
Kabel 5 żyłowy do enkodera (2 do silnika, 3 do enkodera) do podłączenia enkodera z urządzeniem 24Vdc
Sprzedawany w odcinkach 1m lub wielokrotność tej długości. Podana cena dotyczy odcinka 1m.



ID.TA 13zł

9846019
Tablica informacyjna



ESA BASIC 380zł

9176108
Centrala z wbudowanym systemem oszczędności energii.
Nie współpracuje z systemami 24Vdc zasilanymi z baterii.



KSUN 2025zł

9611004
Zestaw panela solarnego wraz z centralą sterującą.



ZAWIAS SERII 422

Najwyższej jakości zawiasy do spawania do bram skrzydłowych. Od M16 do M27

- M16: kod 422.1-17,70zł
- M18: kod 422.2-18,20zł
- M20: kod 422.3-22,85zł



ZAWIAS SERII 428

Najwyższej jakości zawiasy do przykręcenia do bram skrzydłowych. Od M16 do M27

- M16: 428.1 - 34,50zł
- M18: 428.2 - 35,40zł
- M20: 428.3 - 35,85zł



535.0

Ogranicznik ruchu do bram skrzydłowych do przykręcenia.

29,65zł



530.0

Ogranicznik ruchu do bram skrzydłowych do zabetonowania.

11,45zł

Na akcesoria z grupy produktowej Hi Motions przysługuje inny rabat. Zapytaj przedstawiciela handlowego.

MADE IN ITALY

PARAMETRY TECHNICZNE

	BOB30M	BOB30ME	BOB3024E
Kod produktu	9591535	9591446	9591447
Zasilanie	230 Vac (50-60Hz)	230 Vac (50-60Hz)	230 Vac (50-60Hz)
Zasilanie silnika	230 Vac	230 Vac	24 Vdc
Natężenie	1.8 A	1.8 A	5.5 A
Maksymalna siła	2300 N	2300 N	1800 N
Czas otwarcia	18"	18"	9" - 21"
Cykl pracy	30%	30%	użycie intensywne
Skok śruby	270 mm	270 mm	270 mm
Maksymalny skok śruby	325 mm	325 mm	325 mm
Stopień ochrony	IP44	IP44	IP44
Enkoder	Nie	Tak	Tak
Temperatura pracy	-20°C / +50°C	-20°C / +50°C	-20°C / +50°C
Maksymalna długość skrzydła	3.0 m	3.0 m	3.0 m
Waga	8.6 kg	8.6 kg	8.6 kg

Cena siłownika	1130zł	1180zł	1350zł
----------------	--------	--------	--------



BOB50M / BOB5024E



CENTRALE STERUJĄCE:

- BOB50M — BRAINY HEADY str.112 str.113
- BOB50ME — BRAINY str.112
- BOB5024E — BRAINY24 str.122**

NAPĘDY DO BRAM SKRZYDŁOWYCH

Nowatorski zespół przekładni FACE.
Wszystkie części mechaniczne wykonane z wysokiej jakości stali.
Przekładnia i gwint wewnętrzny wykonane z brązu.
Odblokowanie przy pomocy osobistego klucza.
Do 5,0 m.



OPIS PRODUKTU

Niezawodny, cichy, łatwy i szybki do instalacji siłownik mechaniczny. Wyposażony w dwa mechaniczne wyłączniki krańcowe i mikrowyłączniki regulowane w fazie otwierania i zamykania. Dostępny w wersji na 230Vac i 24Vdc. Ślimacznica walcowana o przekroju Ø20mm.

230 Vac

- Nienawrotny siłownik elektromechaniczny na napięcie 230Vac.
- Dostępny w dwóch wersjach: BOB50M wyposażony w dwa mechaniczne wyłączniki krańcowe regulowane w fazie otwierania i zamykania, BOB50ME wyposażony w enkoder gwarantujący precyzję pracy i maksimum bezpieczeństwa użytkownika.

24 Vdc | Użycie intensywne

- Nienawrotny siłownik elektromechaniczny na napięcie 24Vdc do użytku intensywnego, wyposażony w enkoder.
- Enkoder gwarantuje precyzję pracy i maksimum bezpieczeństwa użytkownika.
- Amperometryczny system wykrywania przeszkody zabezpiecza przed zgnieceniem.
- Możliwość zasilania akumulatorowego.

ZESTAWY

KBOB50M.PM 2835zł

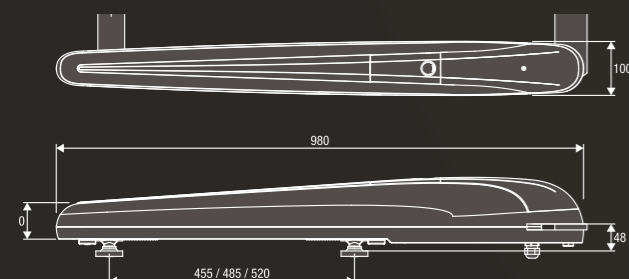
- 2 BOB50M siłownik 230Vac
- 1 HEADY centrala sterująca z odbiornikiem radiowym
- 1 PUPILLA para fotokomórek
- 1 TO.GO2WV pilot 2 kanałowy 433,92MHz

KBOB50ME.PM 2985zł

- 2 BOB50ME siłownik 230Vac z enkoderem
- 1 BRAINY centrala sterująca na 230Vac z odbiornikiem radiowym
- 1 PUPILLA para fotokomórek
- 1 TO.GO2WV pilot 2 kanałowy 433,92MHz

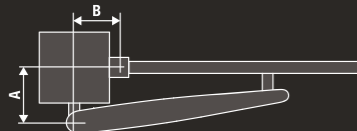
KBOB5024E.PM 3615zł

- 2 BOB5024E siłownik 24Vdc z enkoderem
- 1 BRAINY24 centrala sterująca na 24Vdc z odbiornikiem radiowym
- 1 PUPILLA para fotokomórek
- 1 TO.GO2WV pilot 2 kanałowy 433,92MHz



WYMIARY INSTALACYJNE

	A	B
BOB50M/E / BOB5024E	150-225	150-225



B.P. 40zł

9819005
Płyta montażowa do słupków betonowych. BOB50.



DU.V96 440zł

9765035
Zamek elektromagnetyczny 12Vac/dc pionowy w zestawie z zaczepem. Umożliwia odblokowanie z zewnątrz i wewnątrz.



DU.V90 440zł

9765030
Zamek elektromagnetyczny 12Vac/dc poziomy w zestawie z zaczepem. Umożliwia odblokowanie z zewnątrz i wewnątrz.



DU.9990 45zł

9623010
Płytko ochronna dla DU.V90.



E.LOCK 475zł

9765001
Zamek elektryczny pionowy 230 Vac.



E.LOCKSE 170zł

9765002
Rozbudowany cylinder do zamka elektrycznego E.LOCK. Umożliwia otwarcie bramy do 55 mm szerokości od zewnątrz.



KSUN 2025zł

9611004
Zestaw panela solarnego wraz z centralą sterującą.



ID.TA 13zł

9846019
Tablica informacyjna.



ESA BASIC 380zł

9176108
Centrala z wbudowanym systemem oszczędności energii. Nie współpracuje z systemami 24Vdc zasilanymi z baterii.



CABLE.24E 12zł

9171002
Kabel 5 żyłowy do enkodera (2 do silnika, 3 do enkodera) do podłączenia enkodera z urządzeniem 24Vdc. Sprzedawany w odcinkach 1m lub wielokrotność tej długości. Podana cena dotyczy 1m.



ZAWIAS SERII 422

Najwyższej jakości zawiasy do spawania do bram skrzydłowych. Od M16 do M27
M16: kod 422.1-17,70zł
M18: kod 422.2-18,20zł
M20: kod 422.3-22,85zł



ZAWIAS SERII 428

Najwyższej jakości zawiasy do przykręcania do bram skrzydłowych. Od M16 do M27
M16: 428.1 - 34,50zł
M18: 428.2 - 35,40zł
M20: 428.3 - 35,85zł



535.0 29,65zł

Ogranicznik ruchu do bram skrzydłowych do przykręcania.



530.0 11,45zł

Ogranicznik ruchu do bram skrzydłowych do zabetonowania.

Na akcesoria z grupy produktowej Hi Motions przysługuje inny rabat. Zapytaj przedstawiciela handlowego.

MADE IN ITALY

PARAMETRY TECHNICZNE	BOB50M	BOB50ME	BOB5024E
Kod siłownika	9591022	9591023	9591328
Zasilanie	230 Vac (50-60Hz)	230 Vac (50-60Hz)	230 Vac (50-60Hz)
Zasilanie silnika	230 Vac	230 Vac	24 Vdc
Natężenie	1,4 A	1,4 A	6,7 A
Maksymalna siła	3500 N	3500 N	2200 N
Czas otwarcia	26"	26"	21"
Cykl pracy	30%	30%	użycie intensywne
Skok śruby	455 mm	455 mm	455 mm
Maksymalny skok śruby	520 mm	520 mm	520 mm
Stopień ochrony	IP44	IP44	IP44
Enkoder	Nie	Tak	Tak
Temperatura pracy	-20°C /+50°C	-20°C /+50°C	-20°C /+50°C
Maksymalna długość skrzydła	5,0 m	5,0 m	5,0 m
Waga	11,6 kg	11,6 kg	11,6 kg
Cena siłownika	1390zł	1440zł	1580zł



BILL30M



CENTRALE STERUJĄCE:

BILL30M

BRAINY HEADY

str.112
str.113

NAPĘDY DO BRAM SKRZYDŁOWYCH SIŁOWNIKI TELESKOPOWE

Odblokowanie przy pomocy osobistego klucza.

Do 3,0 m



230 Vac

- Nienawrotny siłownik elektromechaniczny na napięciu 230Vac.
- Elegancki wygląd i optymalny rozmiar, pasujący m.in. do bram kutych.
- Prosty i szybki montaż dzięki odpowiedniej geometrii.

- Ochrona ślimacznicy przed zanieczyszczeniami za pomocą specjalnej tuby ze stali nierdzewnej tworzącej z obudową element teleskopu. Może pracować w trudnych warunkach atmosferycznych.
- Dostępne w wersji prawej lub lewej (wersję określa się patrząc na bramę od strony posesji).

WYMIARY INSTALACYJNE

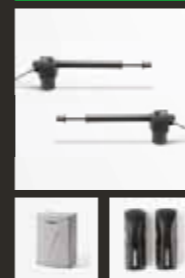


ZESTAW

KBILL30M.PM

1935zł

- 2 BILL30M siłownik 230 Vac
- 1 HEADY centrala 230 Vac z odbiornikiem radiowym
- 1 PUPILLA para fotokomórek
- 1 TO.GO2WV pilot 2 kanałowy 433,92MHz



BILL.SR 80,00zł

Uchwyty wielopozycyjne do BILL komplet do 1 siłownika.



BILL30.CO 75zł

Osłona teleskopu siłowników BILL30M.



DU.V96 440zł

Zamek elektromagnetyczny 12Vac/dc pionowy w zestawie z zaczepem. Umożliwia odblokowanie z zewnątrz i wewnątrz.



DU.V90 440zł

Zamek elektromagnetyczny 12Vac/dc poziomy w zestawie z zaczepem. Umożliwia odblokowanie z zewnątrz i wewnątrz.



DU.9990 45zł

Płytki ochronna dla DU.V90.



E.LOCK 475zł

Zamek elektryczny pionowy 230 Vac.



E.LOCKSE 170zł

Rozbudowany cylinder do zamka elektrycznego E.LOCK. Umożliwia otwarcie bramy do 55mm szerokości od zewnątrz.



ID.TA 13zł

Tablica informacyjna.



ESA BASIC 380zł

Centrala z wbudowanym systemem oszczędności energii.



ZAWIAS SERII 422

Najwyższej jakości zawiasy do spawania do bram skrzydłowych. Od M16 do M27

M16: kod 422.1-17,70zł

M18: kod 422.2-18,20zł

M20: kod 422.3-22,85zł



ZAWIAS SERII 428

Najwyższej jakości zawiasy do przykręcania do bram skrzydłowych. Od M16 do M27

M16: 428.1 - 34,50zł

M18: 428.2 - 35,40zł

M20: 428.3 - 35,85zł



535.0

Ogranicznik ruchu do bram skrzydłowych do przykręcania.

29,65zł



530.0

Ogranicznik ruchu do bram skrzydłowych do zabetonowania.

11,45zł

Na akcesoria z grupy produktowej Hi Motions przysługuje inny rabat. Zapytaj przedstawiciela handlowego.

MADE IN ITALY

PARAMETRY TECHNICZNE

	BILL30M
Kod siłownika	9592100 (R) / 9592101 (L)
Zasilanie	230 Vac (50-60Hz)
Zasilanie silnika	230 Vac
Natężenie	1,1 A
Maksymalna siła	2800 N
Czas otwarcia	16"
Cykl pracy	30%
Skok śruby	300 mm
Maksymalny skok śruby	320 mm
Stopień ochrony	IP54
Temperatura pracy	-20°C / +50°C
Maksymalna długość skrzydła	3,0 m
Waga	5,7 kg

Cena siłownika

790zł



BILL40M



CENTRALE STERUJĄCE:

BILL40M — BRAINY HEADY

str.112
str.113

NAPĘDY DO BRAM SKRZYDŁOWYCH SIŁOWNIKI TELESKOPOWE

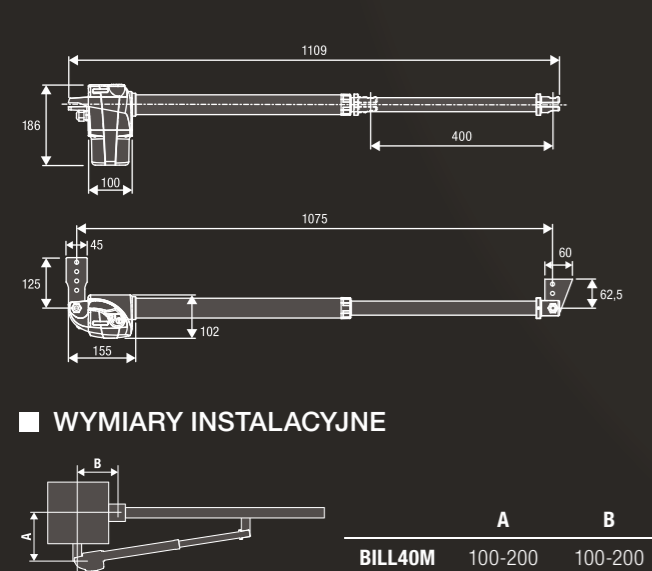
Odblokowanie przy pomocy osobistego klucza.
Do 4,0 m.



230 Vac

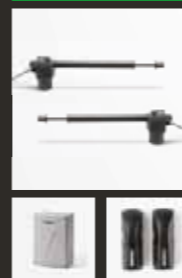
- Nienawrotny siłownik elektromechaniczny na napięciu 230Vac.
- Elegancki wygląd i optymalny rozmiar, pasujący m.in. do bram kutych.
- Prosty i szybki montaż dzięki odpowiedniej geometrii.

- Ochrona ślimacznicy przed zanieczyszczeniami za pomocą specjalnej tuby ze stali nierdzewnej tworzącej z obudową element teleskopu. Może pracować w trudnych warunkach atmosferycznych.
- Dostępne w wersji prawej lub lewej (wersję określa się patrząc na bramę od strony posesji).



ZESTAW

- KBILL40M.PM** 2035zł
- 2 BILL40M siłownik 230 Vac
 - 1 HEADY centrala 230 Vac z odbiornikiem radiowym
 - 1 PUPILLA para fotokomórek
 - 1 TO.GO2WV pilot 2 kanałowy 433,92MHz



BILL.SR 80,00zł

Uchwyty wielopozycyjne do BILL komplet do 1 siłownika



BILL40.CO 82zł

Osłona teleskopu siłowników BILL40M.



DU.V96 440zł

Zamek elektromagnetyczny 12Vac/dc pionowy w zestawie z zaczepem. Umożliwia odblokowanie z zewnątrz i wewnątrz.



DU.V90 440zł

Zamek elektromagnetyczny 12Vac/dc poziomy w zestawie z zaczepem. Umożliwia odblokowanie z zewnątrz i wewnątrz.



DU.9990 45zł

Płytką ochronną dla DU.V90.



E.LOCK 475zł

Zamek elektryczny pionowy 230 Vac.



E.LOCKSE 170zł

Rozbudowany cylinder do zamka elektrycznego E.LOCK. Umożliwia otwarcie bramy do 55mm szerokości od zewnątrz.



ID.TA 13zł

Tablica informacyjna.



ESA BASIC 380zł

Centrala z wbudowanym systemem oszczędności energii.



ZAWIAS SERII 422

Najwyższej jakości zawiasy do spawania do bram skrzydłowych. Od M16 do M27

M16: kod 422.1-17,70zł
M18: kod 422.2-18,20zł
M20: kod 422.3-22,85zł



ZAWIAS SERII 428

Najwyższej jakości zawiasy do przykręcania do bram skrzydłowych. Od M16 do M27

M16: 428.1 - 34,50zł
M18: 428.2 - 35,40zł
M20: 428.3 - 35,85zł



535.0

Ogranicznik ruchu do bram skrzydłowych do przykręcania.

29,65zł



530.0

Ogranicznik ruchu do bram skrzydłowych do zabetonowania.

11,45zł

Na akcesoria z grupy produktowej Hi Motions przysługuje inny rabat. Zapytaj przedstawiciela handlowego.

MADE IN ITALY

PARAMETRY TECHNICZNE

	BILL40M
Kod siłownika	9592124 (R) / 9592125 (L)
Zasilanie	230 Vac (50-60Hz)
Zasilanie silnika	230 Vac
Natężenie	1,1 A
Maksymalna siła	2800 N
Czas otwarcia	18"
Cykl pracy	30%
Skok śruby	400 mm
Maksymalny skok śruby	420 mm
Stopień ochrony	IP54
Temperatura pracy	-20°C / +50°C
Maksymalna długość skrzydła	4,0 m
Waga	6,0 kg

Cena siłownika 850zł



BILL50M

NAPĘDY DO BRAM SKRZYDŁOWYCH SIŁOWNIKI TELESKOPOWE

Odblokowanie przy pomocy osobistego klucza.
Do 5,0 m.



CENTRALE STERUJĄCE:

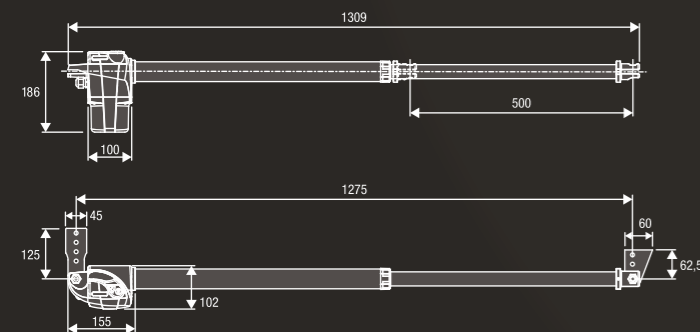
BILL50M — BRAINY HEADY str.112 str.113

BILL50ML — BRAINY HEADY str.112 str.113

230 Vac

- Nienawrotny siłownik elektromechaniczny na napięciu 230Vac.
- Elegancki wygląd i optymalny rozmiar, pasujący m.in. do bram kutych.
- Prosty i szybki montaż dzięki odpowiedniej geometrii.

- Ochrona ślimacznicy przed zanieczyszczeniami za pomocą specjalnej tuby ze stali nierdzewnej tworzącej z obudową element teleskopu. Może pracować w trudnych warunkach atmosferycznych.
- Dostępne w wersji prawej lub lewej (wersję określa się patrząc na bramę od strony posesji).
- **BILL50ML** siłownik do ciężkich bram lub z ograniczonym miejscem do montażu.

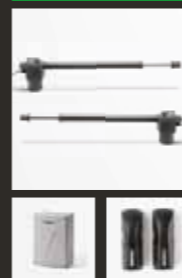


WYMIARY INSTALACYJNE

	A	B
BILL50M	180-250	180-250
BILL50ML	120-200	120-200

ZESTAW

- KBILL50M.PM** 2135zł
- 2 **BILL50M** siłownik 230 Vac
 - 1 **HEADY** centrala 230 Vac z odbiornikiem radiowym
 - 1 **PUPILLA** para fotokomórek
 - 1 **TO.GO2WV** pilot 2 kanałowy 433,92MHz



BILL.SR 80,00zł

Uchwyty wielopozycyjne do BILL komplet do 1 siłownika.



BILL50.CO 89zł
9253001

Oslona teleskopu siłowników BILL50M.



DU.V96 440zł
9765035

Zamek elektromagnetyczny 12Vac/dc pionowy w zestawie z zaczepem. Umożliwia odblokowanie z zewnątrz i wewnątrz.



DU.V90 440zł
9765030

Zamek elektromagnetyczny 12Vac/dc poziomy w zestawie z zaczepem. Umożliwia odblokowanie z zewnątrz i wewnątrz.



DU.9990 45zł
9623010

Płytko ochronna dla DU.V90.



E.LOCK 475zł
9765001

Zamek elektryczny pionowy 230 Vac.



E.LOCKSE 170zł
9765002

Rozbudowany cylinder do zamka elektrycznego E.LOCK. Umożliwia otwarcie bramy do 55mm szerokości od zewnątrz.



ID.TA 13zł
9846019

Tablica informacyjna.



ESA BASIC 380zł
9176108

Centrala z wbudowanym systemem oszczędności energii.



ZAWIAS SERII 422

Najwyższej jakości zawiasy do spawania do bram skrzydłowych. Od M16 do M27

M16: kod 422.1-17,70zł

M18: kod 422.2-18,20zł

M20: kod 422.3-22,85zł



ZAWIAS SERII 428

Najwyższej jakości zawiasy do przykręcania do bram skrzydłowych. Od M16 do M27

M16: 428.1 - 34,50zł

M18: 428.2 - 35,40zł

M20: 428.3 - 35,85zł



535.0

Ogranicznik ruchu do bram skrzydłowych do przykręcania.

29,65zł



530.0

Ogranicznik ruchu do bram skrzydłowych do zabetonowania.

11,45zł

Na akcesoria z grupy produktowej Hi Motions przysługuje inny rabat. Zapytaj przedstawiciela handlowego.

MADE IN ITALY

PARAMETRY TECHNICZNE

	BILL50M	BILL50ML
Kod siłownika	9592102 (R) / 9592103 (L)	9592104 (R) / 9592105 (L)
Zasilanie	230 Vac (50-60Hz)	230 Vac (50-60Hz)
Zasilanie silnika	230 Vac	230 Vac
Natężenie	1.1 A	1.2 A
Maksymalna siła	2800 N	3100 N
Czas otwarcia	21"	32"
Cykl pracy	30%	30%
Skok śruby	500 mm	500 mm
Maksymalny skok śruby	520 mm	520 mm
Stopień ochrony	IP54	IP54
Temperatura pracy	-20°C /+50°C	-20°C /+50°C
Maksymalna długość skrzydła	5,0 m	4,5 m
Waga	6,3 kg	6,3 kg

Cena siłownika

900zł

1080zł

**KBN24**

CENTRALE STERUJĄCE:

BN.E24 — CP.BN str.134

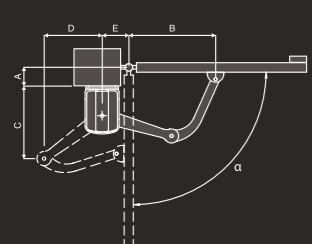
**NAPĘDY DO BRAM SKRZYDŁOWYCH
RAMIĘ PRZEGUBOWE**Z wbudowaną centralą i odbiornikiem.
DO 2,1 m.**24 Vdc** użycie intensywne

- Nienawrotny siłownik elektromechaniczny na napięciu 24Vdc do użytku intensywnego.
- Odpowiedni do szerokich słupków.
- Możliwość podłączenia urządzenia odblokowującego pozwalającego

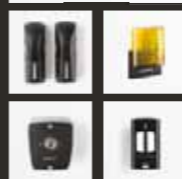
- na odblokowanie napędu z zewnątrz posesji (w przypadku zaniku napięcia).
- Wyposażony w mechaniczny wyłącznik krańcowy na otwieraniu.
- Amperometryczny system wykrywania przeszkody zabezpiecza przed zgnieceniem.
- Możliwość zasilania akumulatorowego.

ZESTAWY**KBN24.PM 2215zł**

- 1 **BN.E24** 24Vdc siłownik z wbudowaną centralą i odbiornikiem radiowym
- 1 **BN.24** 24Vdc siłownik
- 2 **BA** ramię przegubowe
- 1 **PUPILLA** para fotokomórek
- 1 **TO.GO2WV** pilot 2 kanałowy 433,92MHz

WYMIARY INSTALACYJNE


	A(mm)	B(mm)	C(mm)	D(mm)	E(mm)	α°
0	470	382	253	140	90°	
50	470	373	261	140	90°	
100	470	370	264	140	90°	
150	470	375	260	140	90°	
185	470	412	220	160	90°	
0	420	266	327	200	110°	
100	420	305	309	200	105°	

**BN.SE** 305zł
9090019

Linkowe urządzenie odblokowujące. Umożliwia odblokowanie bramy z zewnątrz.

**BA** 195zł
9099053

Ramię pojedyncze dla BN24/BN.E24.

**DU.V96** 440zł
9765035

Zamek elektromagnetyczny 12Vac/dc pionowy w zestawie z zaczepem. Umożliwia odblokowanie z zewnątrz i wewnątrz.

**DU.V90** 440zł
9765030

Zamek elektromagnetyczny 12Vac/dc poziomy w zestawie z zaczepem. Umożliwia odblokowanie z zewnątrz i wewnątrz.

**DU.9990** 45zł
9623010

Płytko ochronna dla DU.V90.

**L.BY** 188zł
9760024

Moduł elektroniczny do zamka elektrycznego 12/24Vdc

**ID.TA** 13zł
9846019

Tablica informacyjna.

**ESA BASIC** 380zł
9176108

Centrala z wbudowanym systemem oszczędności energii. Nie współpracuje z systemami 24Vdc zasilanymi z baterii.

**KSUN** 2025zł
9611004

Zestaw panela solarnego wraz z centralą sterującą.

**ZAWIAS SERII 422**

Najwyższej jakości zawiasy do spawania do bram skrzydłowych. Od M16 do M27

M16: kod 422.1-17,70zł
M18: kod 422.2-18,20zł
M20: kod 422.3-22,85zł**ZAWIAS SERII 428**

Najwyższej jakości zawiasy do przykręcania do bram skrzydłowych. Od M16 do M27

M16: 428.1 - 34,50zł
M18: 428.2 - 35,40zł
M20: 428.3 - 35,85zł**535.0**

Ogranicznik ruchu do bram skrzydłowych do przykręcania.

29,65zł**530.0**

Ogranicznik ruchu do bram skrzydłowych do zabetonowania.

11,45zł

Na akcesoria z grupy produktowej Hi Motions przysługuje inny rabat. Zapytaj przedstawiciela handlowego.

MADE IN ITALY**PARAMETRY TECHNICZNE**

	BN24	BN.E24
Zasilanie	-	230 Vac (50-60Hz)
Zasilanie silnika	24 Vdc	24 Vdc
Natężenie	4,6 A	0,76 A
Moment obrotowy	125 Nm	125 Nm
Czas otwarcia	10"	10"
Cykl pracy	użycie intensywne	użycie intensywne
Stopień ochrony	IP44	IP44
Ogranicznik mechaniczny	na otwieraniu	na otwieraniu
Wbudowana centrala sterująca	Nie	Tak
Temperatura pracy	-20°C /+50°C	-20°C /+50°C
Długość skrzydła	2,1 m	2,1 m
Waga	6 kg	7,9 kg
Wersja	tylko w zestawie	tylko w zestawie
Cena	1150zł	1250zł



MB24 / MBE24



CENTRALE STERUJĄCE:

MBE24 —————> **CP.MBY24** str.135

MB24 —————> **BRAINY24** str.122

NAPĘDY DO BRAM SKRZYDŁOWYCH RAMIĘ PRZEGUBOWE

Z wbudowaną centralą sterującą.

Odblokowanie przy pomocy osobistego klucza.

DO 2,5 m.

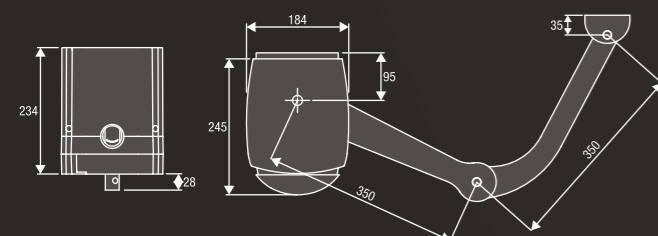
NIE ZAWIERA RAMIENIA



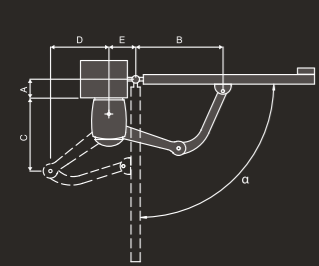
24 Vdc | użycie intensywne

- Nienawrotny siłownik elektromechaniczny na napięciu 24Vdc do użytku intensywnego wyposażony w mocne ramię przegubowe.
- Odpowiedni do szerokich słupków.
- Elementy przekładni wykonane ze stali hartowanej. Gwarantują trwałość i solidność.

- Wyposażony w wyłączniki krańcowe na otwieraniu i zamykaniu.
- Amperometryczny system wykrywania przeszkody zabezpiecza przed zgnieceniem.
- Możliwość zasilania akumulatorowego.



WYMIARY INSTALACYJNE

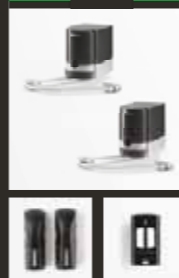


	A(mm)	B(mm)	C(mm)	D(mm)	E(mm)	α°
	0	470	382	253	140	90°
	50	470	373	261	140	90°
	100	470	370	264	140	90°
	150	470	375	260	140	90°
	185	470	412	220	160	90°
	200	440	417	147	200	90°
	0	420	266	327	200	110°
	100	420	305	309	200	105°

ZESTAWY

KMB24.PM 3645zł

- 1 **MBE24** 24Vdc siłownik z wbudowaną centralą i odbiornikiem radiowym
- 1 **MB24** 24Vdc siłownik
- 2 **BA** ramię przegubowe
- 1 **PUPILLA** para fotokomórek
- 1 **TO.GO2WV** pilot 2 kanałowy 433,92MHz



BA 9099053 195zł
Pojedyncze ramię dla MB24/MBE24.



BS 9099052 370zł
Ramię pojedyncze dla MB24/MBE24.



MB.CP2 9623050 120zł
Zestaw płyt montażowych do użycia na powierzchniach kamiennych (betonowych).



MB.SE 9099019 265zł
Linkowe urządzenie odblokowujące. Umożliwia odblokowanie bramy z zewnątrz..



DU.V96 9765035 440zł
Zamek elektromagnetyczny 12Vac/dc pionowy w zestawie z zaczepem. Umożliwia odblokowanie z zewnątrz i wewnątrz



DU.V90 9765030 440zł
Zamek elektromagnetyczny 12Vac/dc poziomy w zestawie z zaczepem. Umożliwia odblokowanie z zewnątrz i wewnątrz.



DU.9990 9623010 45zł
Płytko ochronna dla DU.V90.



ID.TA 9846019 13zł
Tablica informacyjna.



ESA BASIC 9176108 380zł
Centrala z wbudowanym systemem oszczędności energii. Nie współpracuje z systemami 24Vdc zasilanymi z baterii.



KSUN 9611004 2025zł
Zestaw panela solarnego wraz z centralą sterującą.



ZAWIAS SERII 422
Najwyższej jakości zawiasy do spawania do bram skrzydłowych. Od M16 do M27
M16: kod 422.1-17,70zł
M18: kod 422.2-18,20zł
M20: kod 422.3-22,85zł



ZAWIAS SERII 428
Najwyższej jakości zawiasy do przykręcania do bram skrzydłowych. Od M16 do M27
M16: 428.1 - 34,50zł
M18: 428.2 - 35,40zł
M20: 428.3 - 35,85zł



530.0
Ogranicznik ruchu do bram skrzydłowych do zabetonowania.
11,45zł



535.0
Ogranicznik ruchu do bram skrzydłowych do przykręcania.
29,65zł

Na akcesoria z grupy produktowej Hi Motions przysługuje inny rabat. Zapytaj przedstawiciela handlowego.

MADE IN ITALY

PARAMETRY TECHNICZNE

	MB24	MBE24
Kod siłownika	9590330	9590613
Zasilanie	-	230 Vac (50-60Hz)
Zasilanie silnika	24 Vdc	24 Vdc
Natężenie	6.2 A	0.76 A
Moment obrotowy	180 Nm	180 Nm
Czas otwarcia	10"	10"
Cykl pracy	użycie intensywne	użycie intensywne
Stopień ochrony	IP44	IP44
Wbudowana centrala sterująca	Nie	Tak
Temperatura pracy	-20°C /+50°C	-20°C /+50°C
Długość skrzydła	2.5 m	2.5 m
Waga	9 kg	10.7 kg
Cena siłownika	1250zł	1800zł



CENTRALE STERUJĄCE:

- PR.45E — BRAINY HEADY str.112 str.113
- PR.45EL — BRAINY HEADY str.112 str.113
- PR.45E24 — BRAINY24 str.122

NAPĘDY DO BRAM SKRZYDŁOWYCH RAMIĘ PRZEGUBOWE

Odblokowanie przy pomocy osobistego klucza. Do 4,0 m.

NIE ZAWIERA RAMIENIA



OPIS PRODUKTU

Siłownik nienawrotny przeznaczony do szerokich słupków, dostępny w wersji 230Vac i 24Vdc. Posiada wbudowane wyłączniki krańcowe na otwieraniu i zamykaniu. Mocne ramię przegubowe wykonane ze stali ocynkowanej galwanicznie.

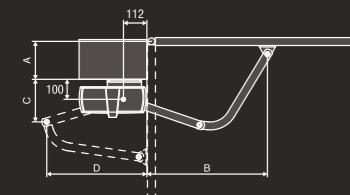
230 Vac

- Siłownik elektromechaniczny nienawrotny na 230Vac dostępny również w wersji PR.45EL do 4m długości skrzydła.

24 Vdc | użycie intensywne

- Siłownik elektromechaniczny nienawrotny na 24Vdc do użytku intensywnego.
- Amperometryczny system wykrywania przeszkody zabezpiecza przed zgnieceniem.
- Możliwość zasilania akumulatorowego.

WYMIARY INSTALACYJNE



A(mm)	B(mm)	C(mm)	D(mm)
50	883	277	429
150	851	181	466
200	828	117	475
250	800	32	469
300	846	28	468

ZESTAWY

- KPR.PM 2935zł**
- 2 PR.45E 230 Vac siłownik
 - 2 DU.E2 ramię przegubowe
 - 1 HEADY centrala sterująca z wbudowanym odbiornikiem radiowym
 - 1 PUPILLA para fotokomórek
 - 1 TO.GO2WV 433.92 MHz pilot 2 kanałowy

- KPR.24.PM 4125zł**
- 2 PR.45E24 24 Vdc siłownik
 - 2 DU.E2 ramię przegubowe
 - 1 BRAINY24 230 Vac Centrala sterująca z wbudowanym odbiornikiem radiowym
 - 1 PUPILLA para fotokomórek
 - 1 TO.GO2WV 433.92 MHz pilot 2 kanałowy



DU.E2 265zł 9099011 Ramię pojedyncze galwanizowane dla PR.45/PR.45EL/PR.45E24.



MB.SE 265zł 9090012 Linkowe urządzenie odblokowujące. Umożliwia odblokowanie bramy z zewnątrz.



DU.V96 440zł 9765035 Zamek elektromagnetyczny 12Vac/dc pionowy w zestawie z zaczepem. Umożliwia odblokowanie z zewnątrz i wewnątrz.



DU.V90 440zł 9765030 Zamek elektromagnetyczny 12Vac/dc poziomy w zestawie z zaczepem. Umożliwia odblokowanie z zewnątrz i wewnątrz.



DU.9990 45zł 9623010 Płytko ochronna dla DU.V90.



E.LOCK 475zł 9765001 Zamek elektryczny pionowy 230 Vac



E.LOCKSE 170zł 9765002 Rozbudowany cylinder do zamka elektrycznego E.LOCK. Umożliwia otwarcie bramy do 55mm szerokości od zewnątrz.



ID.TA 13zł 9846019 Tablica informacyjna.



ESA BASIC 380zł 9176108 Centrala z wbudowanym systemem oszczędności energii. Nie współpracuje z systemami 24Vdc zasilanymi z baterii.



KSUN 2025zł 9611004 Zestaw panela solarnego wraz z centralą sterującą.



ZAWIAS SERII 422 Najwyższej jakości zawiasy do spawania do bram skrzydłowych. Od M16 do M27 M16: kod 422.1-17,70zł M18: kod 422.2-18,20zł M20: kod 422.3-22,85zł



ZAWIAS SERII 428 Najwyższej jakości zawiasy do przykręcania do bram skrzydłowych. Od M16 do M27 M16: 428.1 - 34,50zł M18: 428.2 - 35,40zł M20: 428.3 - 35,85zł



530.0 11,45zł Ogranicznik ruchu do bram skrzydłowych do zabetonowania.



535.0 29,65zł Ogranicznik ruchu do bram skrzydłowych do przykręcania.

Na akcesoria z grupy produktowej Hi Motions przysługuje inny rabat. Zapytaj przedstawiciela handlowego.



PARAMETRY TECHNICZNE

	PR.45E	PR.45EL	PR.45E24
Kod siłownika	9590684	9590685	9590686
Zasilanie	230 Vac (50-60Hz)	230 Vac (50-60Hz)	230 Vac (50-60Hz)
Zasilanie silnika	230 Vac	230 Vac	24 Vdc
Natężenie	1.75 A	1.45 A	9 A
Moment obrotowy	325 Nm	300 Nm	320 Nm
Czas otwarcia	13"	20"	9"
Cykl pracy	30%	30%	intensive use
Stopień ochrony	IP44	IP44	IP44
Temperatura pracy	-20°C /+50°C	-20°C /+50°C	-20°C /+50°C
Długość skrzydła	3 m	4 m	3 m
Waga	13 kg	13 kg	13 kg
Cena siłownika	1290zł	1290zł	1350zł



DU.IT14N / DU.IT24NVE



CENTRALE STERUJĄCE:

- DU.IT14N — BRAINY HEADY str.112 str.113
- DU.IT14NV — BRAINY HEADY str.112 str.113
- DU.IT24NVE — BRAINY24 str.122

NAPĘDY DO BRAM SKRZYDŁOWYCH MONTAŻ PODZIEMNY

Do 3,5 m.

NOWOŚĆ DUIT.BR

(UCHWYTY ADAPTACYJNE PASUJĄCE DO WIĘKSZOŚCI SKRZYŃ FUNDAMENTOWYCH INNYCH PRODUCENTÓW)



OPIS PRODUKTU

Siłownik elektromechaniczny nienawrotny dostępny w wersji 230Vac i 24Vdc z możliwością otwarcia do 180°. Przekładnia ze stali. Wyposażony w mechaniczne ograniczniki ruchu.

230 Vac

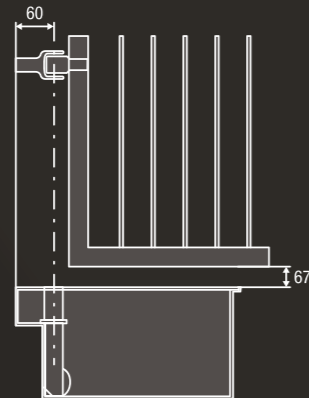
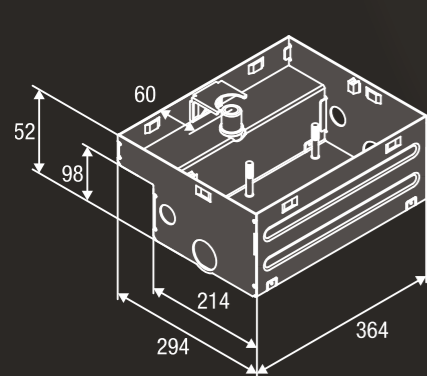
- Siłownik elektromechaniczny nienawrotny na napięciu 230Vac.
- Dostępny w wersji szybkobieżnej DU.IT14NV

24 Vdc | użycie intensywne

- Siłownik elektromechaniczny nienawrotny na napięciu 24Vdc do użytku intensywnego, wyposażony w enkoder.
- Enkoder zapewnia maksimum bezpieczeństwa i precyzję pracy w fazie ruchu.
- Amperometryczny system wykrywania przeszkody zabezpiecza przed zgnieceniem.
- Możliwość zasilania akumulatorowego.

ZESTAWY

- KDU.IT14N.PM 4477zł**
- 2 DU.IT14N 230 Vac siłownik podziemny
 - 2 DU.ITCF obudowa do DU.IT
 - 2 SB.DUIT.L zestaw odblokowania z dźwignią
 - 2 DU.FCN wyłączniki krańcowe
 - 1 BRAINY centrala z wbudowanym odbiornikiem
 - 1 TO.GO2WV pilot 2 kanałowy
 - 1 PUPILLA para fotokomórek



DU.ITIX 815zł
9150039
Skrzynka fundamentowa ze stali nierdzewnej, max kąt otwarcia 110°. Wyposażona tylko w pokrywę i mechaniczne stopy przy otwieraniu i zamykaniu. Wymaga użycia odblokowania: SB.DUIT.L lub SB.DUIT.K



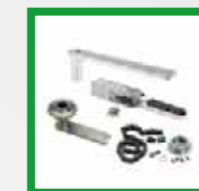
DU.ITCF 470zł
9150043
Skrzynka fundamentowa malowana w systemie katalforezy, max kąt otwarcia 110°. Wyposażona tylko w pokrywę i mechaniczne stopy przy otwieraniu i zamykaniu. Wymaga odblokowania: SB.DUIT.L lub SB.DUIT.K



SB.DUIT.K 370zł
9747101
Zestaw odblokowania z kluczem osobistym wyposażony w elementy łączeniowe siłownika z bramą.



SB.DUIT.L 300zł
9747099
Zestaw odblokowania wyposażony w elementy łączeniowe siłownika z bramą w wersji otwierania dźwignią



SB.DU180.K 600zł
9747097
Urządzenie do odblokowania do kąta 180° z kluczem osobistym.



SB.DU180.L 540zł
9747098
Urządzenie do odblokowania do kąta 180° z dźwignią.



DU.ITST 55zł
9747083
Regulowany mechaniczny stop w fazie otwierania 75°/80°/85°/90°/95°/100°.



DU.V96 440zł
9765035
Zamek elektromagnetyczny 12Vac/dc pionowy w zestawie z zaczepem. Umożliwia odblokowanie z zewnątrz i wewnątrz



DU.V90 440zł
9765030
Zamek elektromagnetyczny 12Vac/dc poziomy w zestawie z zaczepem. Umożliwia odblokowanie z zewnątrz i wewnątrz.



DU.9990 45zł
9623010
Płytko ochronna dla DU.V90.



E.LOCK 475zł
9765001
Zamek elektryczny pionowy 230 Vac



E.LOCKSE 170zł
9765002
Rozbudowany cylinder dozamka elektrycznego E.LOCK. Umożliwia otwarcie bramy do 55mm szerokości od zewnątrz.



DUIT.BR 230zł
595.01
Zestaw adaptacyjny uchwytów montażowych do zastosowania z innymi skrzynkami fundamentowymi dostępnymi na rynku



DU.FCN 66zł
9567015
Hermetyczne wyłączniki krańcowe dla siłowników typu DU.IT



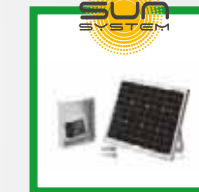
CABLE.24E 12zł
9171002
(2 do silnika, 3 do enkodera) do podłączenia enkodera z urządzeniem 24Vdc Sprzedawany w odcinkach 1m lub wielokrotność tej długości. Podana cena dotyczy odcinka 1m.



ID.TA 13zł
9846019
Tablica informacyjna.



ESA BASIC 380zł
9176108
Centrala z wbudowanym systemem oszczędności energii. Nie współpracuje z systemami 24Vdc zasilanymi z baterii.



KSUN 2025zł
9611004
Zestaw panela solarnego wraz z centralą sterującą.

MADE IN ITALY

PARAMETRY TECHNICZNE	DU.IT14N	DU.IT14NV	DU.IT24NVE
Kod siłownika	9590162	9591278	9591457
Zasilanie	230 Vac (50-60Hz)	230 Vac (50-60Hz)	230 Vac (50-60Hz)
Zasilanie silnika	230 Vac	230 Vac	24 Vdc
Natężenie	1.6 A	1.6 A	11 A
Moment obrotowy	370 Nm	220 Nm	280 Nm
Czas otwarcia	22"	11"	15"
Cykl pracy	30%	40%	użycie intensywne
Stopień ochrony	IP67	IP67	IP67
Temperatura pracy	-20°C /+50°C	-20°C /+50°C	-20°C /+50°C
Długość skrzydła	3.5 m	2.1 m	3.5 m
Waga	11.6 kg	11.6 kg	10 kg
Cena siłownika	940zł	1180zł	1440zł



DU.350N



CENTRALE STERUJĄCE:

DU.350N	—	BRAINY HEADY	str.112 str.113
DU.350NV	—	BRAINY HEADY	str.112 str.113
DU.350NVE	—	BRAINY	str.112

NAPĘDY DO BRAM SKRZYDŁOWYCH MONTAŻ PODZIEMNY

Przekładnia w kąpeli olejowej.
Do 4,0 m

NOWOŚĆ !!!
**DU.350NVE - SIŁOWNIK
Z WBUDOWANYM ENKODEREM**



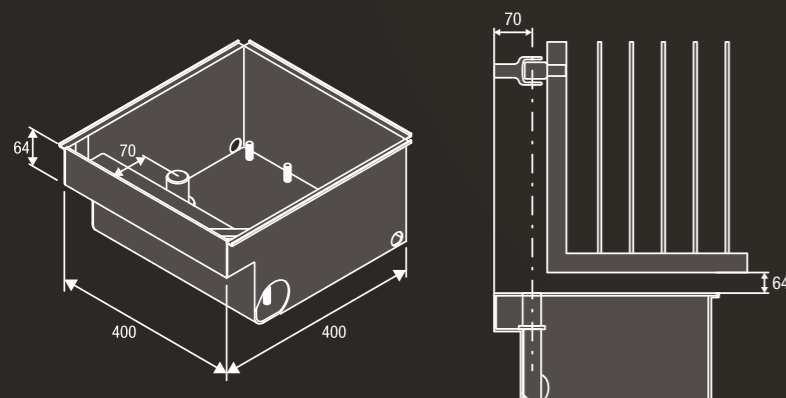
230 Vac

- Siłownik elektromechaniczny nienawrotny na napięciu 230Vac.
- Wyposażony w regulowane mechaniczne wyłączniki krańcowe.
- Elektromechaniczne wyłączniki krańcowe dostępne jako akcesoria (DU.350FC)

- Dostępny w wersji szybkobieżnej DU.350NV do bram do 3m dl.
- Wersja z enkoderem DU.350NVE zapewnia ochronę przed zgnieceniem oraz gwarantuje precyzyjne działanie.

ZESTAWY

KDU.350N.PM	6081zł
2 DU.350N 230 Vac siłownik podziemny	
2 DU.350CF obudowa do DU.350N	
2 SB.DU350.L zestaw odblokowania z dźwignią	
2 DU.350FC wyłączniki krańcowe	
1 BRAINY centrala z wbudowanym odbiornikiem	
1 TO.GO2WV pilot 2 kanałowy	
1 PUPILLA para fotokomórek	



DU.350CF 780zł
9150021

Skrzynka fundamentowa malowana w systemie katalforezy, max. kąt otwarcia 110°.
Wyposażona tylko w pokrywę i mechaniczne stopy przy otwieraniu i zamykaniu. Wymaga odblokowania: SB.DU350.L lub SB.DU350.K..



SB.DU350.K 385zł
9747102

Zestaw odblokowania wyposażony w elementy łączeniowe siłownika z bramą. W wersji otwierania kluczem osobistym



SB.DU350.L 300zł
9747100

Zestaw odblokowania wyposażony w elementy łączeniowe siłownika z bramą w wersji otwierania dźwignią



SB.180.K 620zł
9747095

Urządzenie do odblokowania do kąta 180° z kluczem osobistym



SB.180.L 555zł
9747096

Urządzenie do odblokowania do kąta 180° z dźwignią



DU.350ST 50zł
9747084

Regulowany mechaniczny stop w fazie otwierania 80°/85°/90°/95°/100°/105°



DU.V96 440zł
9765035

Zamek elektromagnetyczny 12Vac/dc pionowy w zestawie z zaczepem. Umożliwia odblokowanie z zewnątrz i wewnątrz



DU.V90 440zł
9765030

Zamek elektromagnetyczny 12Vac/dc poziomy w zestawie z zaczepem. Umożliwia odblokowanie z zewnątrz i wewnątrz.



DU.9990 45zł
9623010

Płytką ochronną dla DU.V90.



E.LOCK 475zł
9765001

Zamek elektryczny pionowy 230 Vac



E.LOCKSE 170zł
9765002

Rozbudowany cylinder do zamka elektrycznego E.LOCK. Umożliwia otwarcie bramy do 55 mm szerokości od zewnątrz



DU.350FC 78zł
9567001

Wyłączniki krańcowe hermetyczne dla DU.350N/NV



ID.TA 13zł
9846019

Tablica informacyjna.



ESA BASIC 380zł
9176108

Centrala z wbudowanym systemem oszczędności energii.

MADE IN ITALY

PARAMETRY TECHNICZNE	DU.350N	DU.350NV	DU.350NVE
Kod siłownika	9590695	9590753	9592029
Zasilanie	230 Vac (50-60Hz)	230 Vac (50-60Hz)	230 Vac (50-60Hz)
Zasilanie silnika	230 Vac	230 Vac	230 Vac
Natężenie	1.7 A	1.7 A	1.7 A
Moment obrotowy	450 Nm	370 Nm	370 Nm
Czas otwarcia	22"	16"	16"
Cykl pracy	użycie intensywne	użycie intensywne	użycie intensywne
Stopień ochrony	IP67	IP67	IP67
Enkoder	Nie	Nie	Nie
Temperatura pracy	-20°C /+50°C	-20°C /+50°C	-20°C /+50°C
Długość skrzydła	4 m	3 m	3 m
Smarowanie	OLEJ	OLEJ	OLEJ
Waga	18.5 kg	20.3 kg	20.3 kg
Cena siłownika	1420zł	1420zł	1790zł



**DO UŻYTKU
REZYDENCYJNEGO**

KPONY do 300 kg	24 Vdc	KPONY
BULL424 do 400 kg	24 Vdc Użycie intensywne	BULL424ESA KBULL424
BULL5 do 500 kg	230 Vac	BULL5M KBULL5M
BULL624 do 600 kg	24 Vdc Użycie intensywne	BULL624ESA BULL624ESA.S KBULL624
BULL8 do 800 kg	230 Vac	BULL8M BULL8M.S KBULL8M

CENTRALE STERUJĄCE

- CP.PONY***
- CP.B24ESA***
CP.B24ESA*
- CP.CORE*
- CP.CORE*
- CP.B24ESA***
CP.B24ESA*
CP.B24ESA*
- CP.BULL8-OM*
- CP.BULL8-OM*
- CP.BULL8-OM*

**DO UŻYTKU
PRZEMYSŁOWEGO**

BULL20 do 2.000 kg	230 Vac	BULL20M BULL20M.S
	400 Vac Użycie intensywne	BULL20T BULL20T.S
BISON20 do 2.000 kg	230 Vac Użycie intensywne	BISON20 OM
BISON25 do 2.500 kg	230 Vac 3-fazowe Użycie intensywne	BISON25 OTI
BISON35 do 3.500 kg	230 Vac 3-fazowe Użycie intensywne	BISON35 OTI BISON35 OTI L
BISON45 do 4.500 kg	400 Vac Użycie intensywne	BISON45 OTI

CENTRALE STERUJĄCE

- CP.BULL-RI*
- CP.BULL-RI*
- THINK / START
- THINK / START
- CP.BISON OM*
- CP.BISON OTI*
- CP.BISON OTI*
- CP.BISON OTI L*
- CP.BISON OTI*

**DO UŻYTKU
WIELOSTANOWISKOWEGO**

BULL8 do 800 kg	230 Vac	BULL8OM BULL8OM.S KBULL8OM
	230 Vac	BULL10M BULL10M.S
BULL10 do 1.000 kg	24 Vdc Użycie intensywne	BULL1024ESA BULL1024ESA.S
BULL15 do 1.500 kg	230 Vac	BULL15M BULL15M.S

CENTRALE STERUJĄCE

- CP.BULL8-OM*
- CP.BULL8-OM*
- CP.BULL8-OM*
- CP.BULL-RI*
- CP.BULL-RI*
- CP.B1024ESA***
CP.B1024ESA*
- CP.BULL-RI*
- CP.BULL-RI*

* Wbudowana centrala sterująca

**KPONY**

CENTRALE STERUJĄCE:

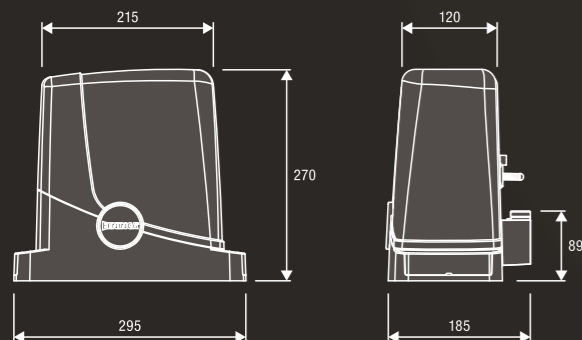
PONY ——— CP.PONY str.136

NAPĘDY DO BRAM PRZESUWNYCH DO UŻYTKU REZYDENCYJNEGO

Z wbudowaną centralą i odbiornikiem.

Do 300 kg.**24 Vdc**

- Siłownik na 24V z wbudowaną centralą i systemem oszczędności energii ESA SYSTEM.
- Czujnik amperometryczny wykrywający przeszkody.
- Możliwość zasilania awaryjnego z baterii.
- Łatwe podłączanie dzięki kolorowym kostkom zaciskowym.

**ZESTAW****KPONY 1315zł**

- 1 **PONY324** 24 Vdc siłownik z wbudowaną centralą, odbiornikiem oraz systemem oszczędności energii ESA SYSTEM.
- 1 **PUPILLA** para fotokomórek
- 1 **TO.GO2WV** pilot 2 kanałowy 433,92MHz

**RI.M4F 60zł**
9272010

Listwa zębata M4 30x12x1000 mm, perforowana i ocynkowana w zestawie z wkładkami dystansowymi i śrubami.

**RI.M4Z 65zł**
9272030

Listwa zębata ocynkowana M4 22x22x2000 mm).

**RI.M4P 55zł**
9272020

Listwa zębata nylonowa M4 28 x 40 x 1000 mm. perforowana, w zestawie ze śrubami.

**MLS 190zł**
9387001

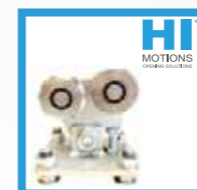
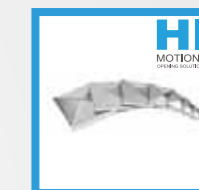
Magnetyczne wyłączniki krańcowe do siłownika PONY. Przystosowane do zaśnierzonych miejsc.

**ID.TA 13zł**
9846019

Tablica informacyjna

**KSUN 2025zł**
9611004

Zestaw do zasilania przy pomocy panela solarnego. Dla modeli na 24Vdc.

**626.55**
Profil serii S ocynkowany. Wymiary: 57x67x3, dł. 6000mm.
302,75zł**301.5S**
Wózek 5 rolkowy ocynkowany, łożyskowy do profilu serii S.
165,65zł**323.6**
Profil serii M ocynkowany. Wymiary: 60x60x3,5, dł. 6000mm.
325,50zł**301.5M**
Wózek 5 rolkowy ocynkowany, łożyskowy do profilu serii M.
205,25zł**222**
Rolki nylonowe czarne. Średnica:
D25 - 5,95zł
D30 - 9,25zł
D40 - 12,65zł**550**
Daszki czarne. Różne wymiary. wymiar 40x40
2,60zł**551**
Daszki ocynkowane. Różne wymiary. wymiar 40x40
2,40zł

Na akcesoria z grupy produktowej Hi Motions przysługuje inny rabat. Zapytaj przedstawiciela handlowego.

PARAMETRY TECHNICZNE**PONY324**

Zasilanie	230 Vac (50-60Hz)
Zasilanie silnika	24 Vdc
Natężenie	0,6 A
Pobór energii w stanie spoczynku	8 mA
Maksymalna siła	321 N
Czas otwarcia	10 m/min
Cykl pracy	30%
Stopień ochrony	IP44
Temperatura pracy	-20°C / +50°C
Maksymalna waga bramy	300 kg
Moduł koła zewnętrznego	M4 Z14
Waga	6,8 kg

DOSTĘPNY TYLKO W ZESTAWIE



BULL424ESA



CENTRALE STERUJĄCE:

BULL424ESA — CP.B24ESA str.137

NAPĘDY DO BRAM PRZESUWNYCH DO UŻYTKU REZYDENCYJNEGO

Wbudowana centrala z enkoderem i odbiornikiem. Odblokowanie na klucz osobisty. Do 400 kg.

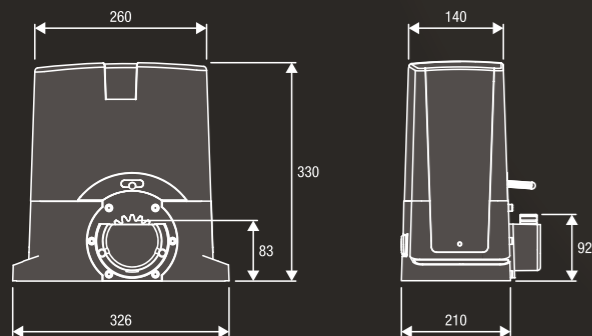


BULL.P3

Podwyższona płyta montażowa w standardzie. Płyta montażowa 260x117 z 4 otworami Ø 11. Zawiera 4 śruby 300x754

24 Vdc | Użycie intensywne

- 24Vdc siłownik do użytku intensywnego z wbudowaną centralą, systemem ESA i enkoderem.
- Enkoder zapewnia maksymalne bezpieczeństwo i precyzję pracy siłownika.
- Czujnik amperometryczny wykrywający przeszkody.
- Możliwość zasilania awaryjnego z baterii.
- System odblokowania wykonany w całości z metalu.
- Dostępna wersja z magnetycznymi wyłącznikami krańcowymi KBULL424ESA.S



ZESTAWY

KBULL424ESA.PM 1590zł
wyłączniki mechaniczne

- 1 BULL424ESA 24 Vdc siłownik z wbudowaną centralą, odbiornikiem oraz systemem oszczędności energii ESA SYSTEM.
- 1 PUPILLA para fotokomórek.
- 1 TO.GO2WV pilot 2 kanałowy 433,92MHz

KBULL424ESA.S.PM 1690zł
wyłączniki magnetyczne

- 1 BULL424ESA.S 24 Vdc siłownik z wbudowaną centralą, odbiornikiem oraz systemem oszczędności energii ESA SYSTEM.
- 1 PUPILLA para fotokomórek.
- 1 TO.GO2WV pilot 2 kanałowy 433,92MHz



R1.M4F 60zł
9272010

Listwa zębata M4 30x12x1000 mm, perforowana i ocynkowana w zestawie z wkładkami dystansowymi i śrubami.



R1.M4Z 65zł
9272030

Listwa zębata ocynkowana M4 22x22x2000 mm).



R1.M4P 55zł
9272020

Listwa zębata nylonowa M4 28 x 40 x 1000 mm. perforowana, w zestawie ze śrubami.



MLS 190zł
9387001

Magnetyczne wyłączniki krańcowe do siłownika PONY. Przystosowane do zaśnierzonych miejsc.



SB.BULL8.F 570zł
9747025

Odblokowanie linkowe (L=4.5m).



ID.TA 13zł
9846019

Tablica informacyjna



626.55
Profil serii S ocynkowany. Wymiary: 57x67x3, dł. 6000mm.
302,75zł



301.5S
Wózek 5 rolkowy ocynkowany, łożyskowy do profilu serii S.
165,65zł



323.6
Profil serii M ocynkowany. Wymiary: 60x60x3,5, dł. 6000mm.
325,50zł



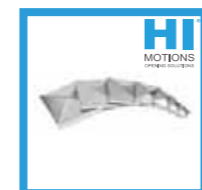
301.5M
Wózek 5 rolkowy ocynkowany, łożyskowy do profilu serii M.
205,25zł



222
Rolki nylonowe czarne. Średnica:
D25 - 5,95zł
D30 - 9,25zł
D40 - 12,65zł



550
Daszki czarne. Różne wymiary. wymiar 40x40
2,60zł



551
Daszki ocynkowane. Różne wymiary. wymiar 40x40
2,40zł



KSUN 2025zł
9611004
Zestaw do zasilania przy pomocy panela solarnego. Dla modeli na 24Vdc.

Na akcesoria z grupy produktowej Hi Motions przysługuje inny rabat. Zapytaj przedstawiciela handlowego.

MADE IN ITALY

PARAMETRY TECHNICZNE

	BULL424ESA
Kod produktu	9591433
Zasilanie	230 Vac (50-60Hz)
Zasilanie silnika	24 Vdc
Natężenie	0.4 A
Pobór energii w stanie spoczynku.	8 mA
Maksymalna siła	428 N
Czas otwarcia	6.7-11 m/min
Cykl pracy	użycie intensywne
Stopień ochrony	IP44
Temperatura pracy	-20°C / +50°C
Maksymalna waga bramy	400 kg
Moduł koła zewnętrznego	M4 Z14
Waga	10.2 kg
Cena	1490zł



BULL5M



CENTRALE STERUJĄCE:

BULL5M — CP.CORE str.127

NAPĘDY DO BRAM PRZESUWNYCH DO UŻYTKU REZYDENCYJNEGO

Z wbudowaną centralą i odbiornikiem.
Odblokowanie na klucz osobisty.
Do 500 kg.



BULL.P3

Podwyższona płyta montażowa w standardzie.
Płyta montażowa 260x117 z 4 otworami Ø 11.
Zawiera 4 śruby 300x754

230 Vac

- Siłownik elektromechaniczny 230Vac z wbudowaną centralą.
- Możliwość podłączenia enkodera dzięki zastosowaniu MAG.E.
- Enkoder zabezpiecza przed zgnieciem, zapewnia precyzyjną pracę siłownika.
- Siłownik posiada zwolnienia w przypadku zastosowania enkodera.
- System odblokowania wykonany w całości z metalu.
- Dostępne magnetyczne wyłączniki krańcowe (MLS).



RI.M4F 60zł
9272010

Listwa zębata M4 30x12x1000 mm, perforowana i ocynkowana w zestawie z wkładkami dystansowymi i śrubami.



RI.M4Z 65zł
9272030

Listwa zębata ocynkowana M4 22x22x2000 mm).



RI.M4P 55zł
9272020

Listwa zębata nylonowa M4 28 x 40 x 1000 mm. perforowana, w zestawie ze śrubami.



MAG.E 110zł
9760021

Czujnik magnetyczny do wykrywania przeszkód i włączania funkcji zwolnień.



MLS 190zł
9387001

Magnetyczne wyłączniki krańcowe do siłownika PONY. Przystosowane do zaśnieżonych miejsc.



SB.BULL8.F 570zł
9747025

Odblokowanie linkowe (L=4.5m).



626.55
Profil serii S ocynkowany. Wymiary: 57x67x3, dł. 6000mm.
302,75zł



301.5S
Wózek 5 rolkowy ocynkowany, łożyskowy do profilu serii S.
165,65zł



323.6
Profil serii M ocynkowany. Wymiary: 60x60x3,5, dł. 6000mm.
325,50zł



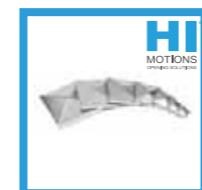
301.5M
Wózek 5 rolkowy ocynkowany, łożyskowy do profilu serii M.
205,25zł



222
Rolki nylonowe czarne. Średnica:
D25 - 5,95zł
D30 - 9,25zł
D40 - 12,65zł



550
Daszki czarne. Różne wymiary. wymiar 40x40
2,60zł



551
Daszki ocynkowane. Różne wymiary. wymiar 40x40
2,40zł



ID.TA 13zł
9846019

Tablica informacyjna

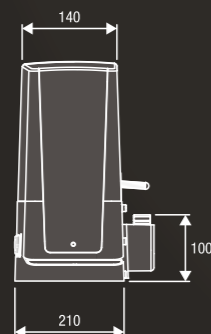
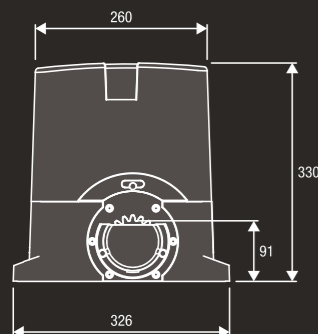


ESA BASIC 380zł
9176108

Centrala z wbudowanym systemem oszczędności energii.

Na akcesoria z grupy produktowej Hi Motions przysługuje inny rabat. Zapytaj przedstawiciela handlowego.

MADE IN ITALY



ZESTAWY **KBULL5M.PM** 1520zł wyłączniki mechaniczne

- 1 **BULL5M** 230Vac siłownik z wbudowaną centralą i odbiornikiem.
- 1 **PUPILLA** para fotokomórek.
- 1 **TO.GO2WV** pilot 2 kanałowy 433,92MHz

KBULL5M.S.PM 1620zł wyłączniki magnetyczne

- 1 **BULL5M.S** 230Vac siłownik z wbudowaną centralą i odbiornikiem.
- 1 **PUPILLA** para fotokomórek.
- 1 **TO.GO2WV** pilot 2 kanałowy 433,92MHz



PARAMETRY TECHNICZNE

	BULL5M
Kod siłownika	9591434
Zasilanie	230 Vac (50-60Hz)
Zasilanie silnika	230 Vac
Natężenie	1.3 A
Maksymalna siła	650 N
Czas otwarcia	10,5 m/min
Cykl pracy	30%
Stopień ochrony	IP44
Temperatura pracy	-20°C / +50°C
Maksymalna waga bramy	500 kg
Moduł koła zewnętrznego	M4 Z18
Waga	10.6 kg
Cena siłownika z centralą	1420zł

BULL624ESA



CENTRALE STERUJĄCE:

BULL624ESA → **CP.B24ESA** str.137

BULL624ESA.S → **CP.B24ESA** str.137

NAPĘDY DO BRAM PRZESUWNYCH DO UŻYTKU REZYDENCYJNEGO

Centrala z wbudowanym enkoderem i odbiornikiem.
Odblokowanie na klucz osobisty.
Do 600 kg.



BULL.P3

Podwyższona płyta montażowa w standardzie.
Płyta montażowa 260x117 z 4 otworami Ø 11.
Zawiera 4 śruby 300x754

24 Vdc | używanie intensywne

- 24Vdc siłownik do użytku intensywnego z wbudowaną centralą, systemem ESA i enkoderem.
- Enkoder zapewnia maksymalne bezpieczeństwo i precyzję pracy siłownika.
- Czujnik amperometryczny wykrywający przeszkody.
- Możliwość zasilania awaryjnego z baterii.
- System odblokowania wykonany w całości z metalu.
- Dostępny w wersji z magnetycznymi wyłącznikami krańcowymi (BULL624ESA.S)



RI.M4F 60zł
9272010

Listwa zębata M4 30x12x1000 mm, perforowana i ocynkowana w zestawie z wkładkami dystansowymi i śrubami.



RI.M4Z 65zł
9272030

Listwa zębata ocynkowana M4 22x22x2000 mm).



RI.M4P 55zł
9272020

Listwa zębata nylonowa M4 28 x 40 x 1000 mm. perforowana, w zestawie ze śrubami.



SB.BULL8.F 570zł
9747025

Odblokowanie linkowe (L=4.5m).



ID.TA 13zł
9846019

Tablica informacyjna



KSUN 2025zł
9611004

Zestaw do zasilania przy pomocy panela solarnego. Dla modeli na 24Vdc.



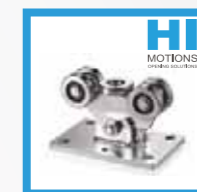
626.55
Profil serii S ocynkowany. Wymiary: 57x67x3, dł. 6000mm.
302,75zł



301.5S
Wózek 5 rolkowy ocynkowany, łożyskowy do profilu serii S.
165,65zł



323.6
Profil serii M ocynkowany. Wymiary: 60x60x3,5, dł. 6000mm.
325,50zł



301.5M
Wózek 5 rolkowy ocynkowany, łożyskowy do profilu serii M.
205,25zł



222
Rolki nylonowe czarne. Średnica:
D25 - 5,95zł
D30 - 9,25zł
D40 - 12,65zł



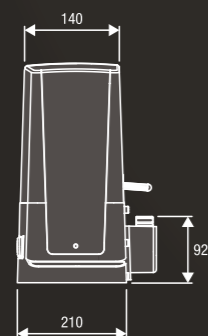
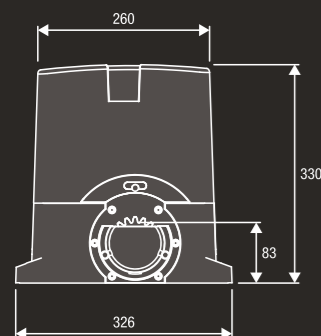
550
Daszki czarne. Różne wymiary. wymiar 40x40
2,60zł



551
Daszki ocynkowane. Różne wymiary. wymiar 40x40
2,40zł

Na akcesoria z grupy produktowej Hi Motions przysługuje inny rabat. Zapytaj przedstawiciela handlowego.

MADE IN ITALY



ZESTAWY

KBULL624ESA.PM 1690zł wyłączniki mechaniczne

- 1 **BULL624ESA** 24 Vdc siłownik z wbudowaną centralą i odbiornikiem.
- 1 **PUPILLA** para fotokomórek.
- 1 **TO.GO2WV** pilot 2 kanałowy 433,92MHz

KBULL624ESA.S.PM 1790zł wyłączniki magnetyczne

- 1 **BULL624ESA.S** 24 Vdc siłownik z wbudowaną centralą i odbiornikiem.
- 1 **PUPILLA** para fotokomórek.
- 1 **TO.GO2WV** pilot 2 kanałowy 433,92MHz



PARAMETRY TECHNICZNE

	BULL624ESA	BULL624ESA.S
Kod siłownika	9591465	9591480
Zasilanie	230 Vac (50-60Hz)	230 Vac (50-60Hz)
Zasilanie silnika	24 Vdc	24 Vdc
Natężenie	0.5 A	0.5 A
Pobór energii w stanie spoczynku	8 mA	8 mA
Maksymalna siła	857 N	857 N
Czas otwarcia	5.8-9.75 m/min	5.8-9.75 m/min
Cykl pracy	użycie intensywne	użycie intensywne
Stopień ochrony	IP44	IP44
Wyłączniki magnetyczne	Nie	Tak
Temperatura pracy	-20°C /+50°C	-20°C /+50°C
Maksymalna waga bramy	600 kg	600 kg
Moduł koła zewnętrznego	M4 Z14	M4 Z14
Waga	11.6 kg	11.6 kg
Cena siłownika z centralą	1590zł	1690zł



BULL8M



CENTRALE STERUJĄCE:

BULL8M ———> CP.BULL8-OM str.128

BULL8M.S ———> CP.BULL8-OM str.128

NAPĘDY DO BRAM PRZESUWNYCH DO UŻYTKU REZYDENCYJNEGO

Centrala z wbudowanym enkoderem i odbiornikiem. Odblokowanie na klucz osobisty. **Do 800 kg.**

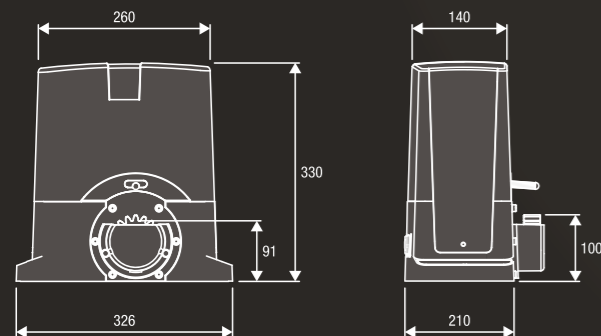


230 Vac

- 230Vac silownik elektromechaniczny z wbudowaną centralą i enkoderem
- Enkoder zapewnia maksymalne bezpieczeństwo i precyzję pracy silownika.
- System odblokowania w całości wykonany z metalu.
- Dostępna wersja z magnetycznymi wyłącznikami krańcowymi (BULL8M.S)

BULL.P3

Podwyższona płyta montażowa w standardzie. Płyta montażowa 260x117 z 4 otworami Ø 11. Zawiera 4 śruby 300x754



ZESTAWY

KBULL8M.PM 1705zł
wyłączniki mechaniczne

- 1 **BULL8M** 230 VAc silownik z wbudowaną centralą i odbiornikiem.
- 1 **PUPILLA** para fotokomórek.
- 1 **TO.GO2WV** pilot 2 kanałowy 433,92MHz

KBULL8M.S.PM 1825zł
wyłączniki magnetyczne

- 1 **BULL8M.S** 230 VAc silownik z wbudowaną centralą i odbiornikiem.
- 1 **PUPILLA** para fotokomórek.
- 1 **TO.GO2WV** pilot 2 kanałowy 433,92MHz



R1.M4F 60zł
9272010

Listwa zębata M4 30x12x1000 mm, perforowana i ocynkowana w zestawie z wkładkami dystansowymi i śrubami.



R1.M4Z 65zł
9272030

Listwa zębata ocynkowana M4 22x22x2000 mm).



R1.M4P 55zł
9272020

Listwa zębata nylonowa M4 28 x 40 x 1000 mm. perforowana, w zestawie ze śrubami.



SB.BULL8.F 570zł
9747025

Odblokowanie linkowe (L=4.5m).



ID.TA 13zł
9846019

Tablica informacyjna.



ESA BASIC 380zł
9176108

Centrala z wbudowanym systemem oszczędności energii.



626.55
Profil serii S ocynkowany. Wymiary: 57x67x3, dł. 6000mm.
302,75zł



301.5S
Wózek 5 rolkowy ocynkowany, łożyskowy do profilu serii S.
165,65zł



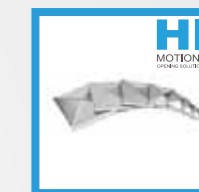
323.6
Profil serii M ocynkowany. Wymiary: 60x60x3,5, dł. 6000mm.
325,50zł



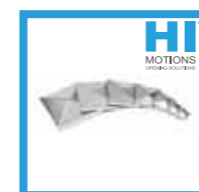
301.5M
Wózek 5 rolkowy ocynkowany, łożyskowy do profilu serii M.
205,25zł



222
Rolki nylonowe czarne. Średnica:
D25 - 5,95zł
D30 - 9,25zł
D40 - 12,65zł



550
Daszki czarne. Różne wymiary. wymiar 40x40
2,60zł



551
Daszki ocynkowane. Różne wymiary. wymiar 40x40
2,40zł

Na akcesoria z grupy produktowej Hi Motions przysługuje inny rabat. Zapytaj przedstawiciela handlowego.

MADE IN ITALY

PARAMETRY TECHNICZNE	BULL8M	BULL8M.S
Kod silownika	9591522	9591524
Zasilanie	230 Vac (50-60Hz)	230 Vac (50-60Hz)
Zasilanie silnika	230 Vac	230 Vac
Natężenie	2,6 A	2,6 A
Maksymalna siła	940 N	940 N
Czas otwarcia	10,5 m/min	10,5 m/min
Cykl pracy	30%	30%
Stopień ochrony	IP44	IP44
Wyłączniki magnetyczne	Nie	Tak
Temperatura pracy	-20°C /+50°C	-20°C /+50°C
Maksymalna waga bramy	800 kg	800 kg
Moduł koła zewnętrznego	M4 Z18	M4 Z18
Waga	11,4 kg	11,4 kg
Cena silownika z centralą	1625zł	1725zł

BULL8M NAPĘDY DO BRAM PRZESUWNYCH

BENINCA



BULL8 OM



CENTRALE STERUJĄCE:

BULL8 OM — CP.BULL8-OM str.128

BULL8 OM.S — CP.BULL8-OM str.128

NAPĘDY DO BRAM PRZESUWNYCH DO UŻYTKU WIELOSTANOWISKOWEGO

Centrala z wbudowanym enkoderem i odbiornikiem.

Odblokowanie na klucz osobisty.

Przekładnia w kąpielii olejowej.

Do 800 kg.



230 Vac

- 230Vac siłownik elektromechaniczny z wbudowaną centralą i enkoderem.
- Enkoder zapewnia maksymalne bezpieczeństwo i precyzję pracy siłownika.
- Przekładnia mechaniczna z brązu i stali w kąpielii olejowej zapewnia długą żywotność. Rodzaj zastosowanego oleju zapewnia efektywność i wydajność pracy nawet w niskich temperaturach.
- Zmniejszone zużycie elementów mechanicznych.
- System odblokowania w całości wykonany z metalu.
- Dostępna wersja z magnetycznymi wyłącznikami krańcowymi (BULL8M.S)



BULL.P3

Podwyższona płyta montażowa w standardzie.
Płyta montażowa 260x117 z 4 otworami Ø 11.
Zawiera 4 śruby 300x754



R1.M4F 60zł

9272010
Listwa zębata M4 30x12x1000 mm, perforowana i ocynkowana w zestawie z wkładkami dystansowymi i śrubami.



R1.M4Z 65zł

9272030
Listwa zębata ocynkowana M4 22x22x2000 mm).



R1.M4P 55zł

9272020
Listwa zębata nylonowa M4 28 x 40 x 1000 mm. perforowana, w zestawie ze śrubami.



SB.BULL8.F 570zł

9747025
Odblokowanie linkowe (L=4.5m).



ID.TA 13zł

9846019
Tablica informacyjna.



ESA BASIC 380zł

9176108
Centrala z wbudowanym systemem oszczędności energii.



626.55

Profil serii S ocynkowany. Wymiary: 57x67x3, dł. 6000mm.
302,75zł



301.5S

Wózek 5 rolkowy ocynkowany, łożyskowy do profilu serii S.
165,65zł



323.6

Profil serii M ocynkowany. Wymiary: 60x60x3,5, dł. 6000mm.
325,50zł



301.5M

Wózek 5 rolkowy ocynkowany, łożyskowy do profilu serii M.
205,25zł



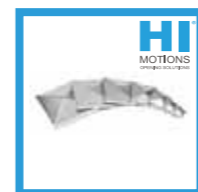
222

Roleki nylonowe czarne. Średnica:
D25 - 5,95zł
D30 - 9,25zł
D40 - 12,65zł



550

Daszki czarne. Różne wymiary. wymiar 40x40
2,60zł



551

Daszki ocynkowane. Różne wymiary. wymiar 40x40
2,40zł

Na akcesoria z grupy produktowej Hi Motions przysługuje inny rabat. Zapytaj przedstawiciela handlowego.

MADE IN ITALY

ZESTAWY

KBULL8 OM.PM 1975zł

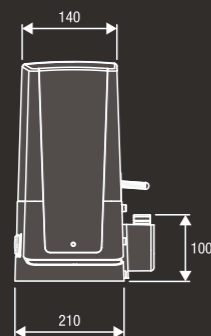
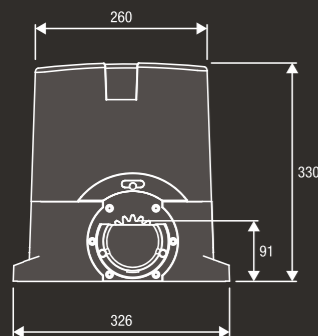
wyłączniki mechaniczne

- 1 BULL8 OM 230 VAc siłownik z wbudowaną centralą i odbiornikiem.
- 1 PUPILLA para fotokomórek.
- 1 TO.GO2WV pilot 2 kanałowy 433,92MHz

KBULL8 OM.S.PM 1975zł

wyłączniki magnetyczne

- 1 BULL8 OM.S 230 VAc siłownik z wbudowaną centralą i odbiornikiem.
- 1 PUPILLA para fotokomórek.
- 1 TO.GO2WV pilot 2 kanałowy 433,92MHz



PARAMETRY TECHNICZNE

	BULL8 OM	BULL8 OM.S
Kod siłownika	9591523	9591497
Zasilanie	230 Vac (50-60Hz)	230 Vac (50-60Hz)
Zasilanie silnika	230 Vac	230 Vac
Natężenie	2.6 A	2.6 A
Maksymalna siła	940 N	940 N
Czas otwarcia	10.5 m/min	10.5 m/min
Cykl pracy	40%	40%
Stopień ochrony	IP44	IP44
Wyłączniki magnetyczne	Nie	Tak
Temperatura pracy	-20°C /+50°C	-20°C /+50°C
Smarowanie	Olej	Olej
Maksymalna waga bramy	800 kg	800 kg
Moduł koła zewnętrznego	M4 Z18	M4 Z18
Waga	14.2 kg	14.2 kg
Cena siłownika z centralą	1875zł	1875zł



BULL10M / BULL1024ESA



CENTRALE STERUJĄCE:

BULL10M — CP.BULL-RI str.129

BULL10M.S — CP.BULL-RI str.129

BULL1024ESA — **CP.B1024ESA** str.138

BULL1024ESA.S — **CP.B1024ESA** str.138

NAPĘDY DO BRAM PRZESUWNYCH DO UŻYTKU WIELOSTANOWISKOWEGO

Centrala z wbudowanym enkoderem i odbiornikiem.
Odblokowanie na klucz osobisty.
Do 1.000 kg.



OPIS PRODUKTU

Nienawrotny siłownik elektromechaniczny wyposażony w enkoder produkowany w wersji na 230Vac i 24 Vdc. System odblokowania w całości wykonany z metalu.

230 Vac

- 230Vac siłownik elektromechaniczny z wbudowaną centralą i enkoderem.
- Enkoder zapewnia maksymalne bezpieczeństwo i precyzję pracy siłownika.
- System wentylacji umożliwiający intensywne użytkowanie.
- Dostępna wersja z magnetycznymi wyłącznikami krańcowymi (BULL10M.S).

24 Vdc | używanie intensywne

- 24Vdc siłownik do użytku intensywnego z wbudowaną centralą, systemem ESA i enkoderem.
- Czujnik amperometryczny wykrywający przeszkody.
- Możliwość zasilania awaryjnego z baterii.
- Dostępna wersja z magnetycznymi wyłącznikami krańcowymi (BULL1024ESA.S)

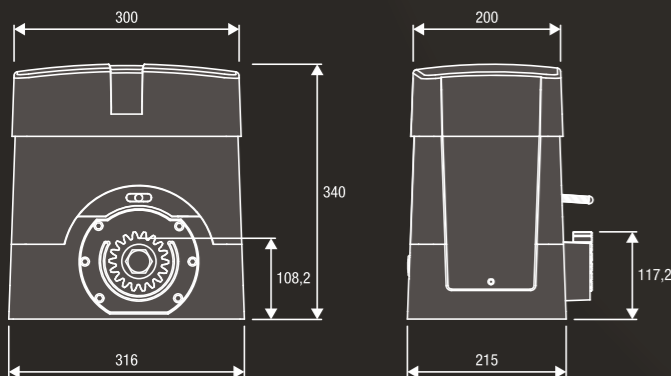
ZESTAWY

KBULL10M.PM 2160zł **KBULL1024.PM** 2675zł
wyłączniki mechaniczne

1 **BULL10M** 230 Vac siłownik z wbudowaną centralą i odbiornikiem.
1 **PUPILLA** para fotokomórek.
1 **TO.GO2WV** pilot 2 kanałowy 433,92MHz

KBULL10M.S.PM 2190zł **KBULL1024.S.PM** 2750zł
wyłączniki magnetyczne

1 **BULL10M.S** 230 Vac siłownik z wbudowaną centralą i odbiornikiem.
1 **PUPILLA** para fotokomórek.
1 **TO.GO2WV** pilot 2 kanałowy 433,92MHz



- RI.M4F** 60zł 9272010
Listwa zębata M4 30x12x1000 mm, perforowana i ocynkowana w zestawie z wkładkami dystansowymi i śrubami.
- RI.M4Z** 65zł 9272030
Listwa zębata ocynkowana M4 22x22x2000 mm).
- RI.M6Z** 195zł/m 9272040
Listwa zębata M6 30x30x2000 mm, ocynkowana dla BULL10M (wymaga koła RI.P6).
- RI.P6** 180zł 9630001
Kolo zębate M6, wymaga listwy zębatej RI.M6Z
- BULL.PI** 220zł 9623005
Podwyższona płyta fundamentowa. Wymiary 280x170 z 4 otworami Ø 11. Zawiera 4 śruby M10 do mocowania.
- SB.BULL20.F** 595zł 9747026
Odblokowanie linkowe (L=4.5m).
- SIR.1** 4200zł
Rejestrator homologowanych "syren" - (ambulans, policja, straż pożarna, etc.) Idealny do osiedli zamkniętych bez ochrony, szpitali. Reakcja na dźwięk po ok. 2,5sek. Łatwy w montażu i instalacji.
- 327.6**
Profil serii L czarny. Wymiary: 100x89x5, dł. 6000mm. **670,15zł**
- 301.5L**
Wózek 5 rolkowy ocynkowany, łożyskowy do profilu serii L. **381,50zł**
- 332.6**
Profil serii XL czarny. Wymiary: 140x140x6, dł. 6000mm. **2137,00zł**
- 301.8XL**
Wózek 8 rolkowy ocynkowany, łożyskowy do profilu serii XL. **1032,40zł**
- 222**
Rolki nylonowe czarne. Średnica: **D25 - 5,95zł**
D30 - 9,25zł
D40 - 12,65zł
- 550**
Daszki czarne. Różne wymiary. wymiar 40x40 **2,60zł**
- 551**
Daszki ocynkowane. Różne wymiary. wymiar 40x40 **2,40zł**
- ID.TA** 13zł 9846019
Tablica informacyjna.
- ESA BASIC** 380zł 9176108
Centrala z wbudowanym systemem oszczędności energii.
- KSUN** 2025zł 9611004
Zestaw do zasilania przy pomocy panela solarnego. Dla modeli na 24Vdc.

Na akcesoria z grupy produktowej Hi Motions przysługuje inny rabat. Zapytaj przedstawiciela handlowego.



PARAMETRY TECHNICZNE	BULL10M	BULL10M.S	BULL1024ESA	BULL1024ESA.S
Kod siłownika	9590575	9591016	9591456	9591481
Zasilanie	230 Vac (50-60Hz)	230 Vac (50-60Hz)	230 Vac (50-60Hz)	230 Vac (50-60Hz)
Zasilanie silnika	230 Vac	230 Vac	24 Vdc	24 Vdc
Natężenie	1.6 A	1.6 A	1.7 A	1.7 A
Pobór energii w trybie czuwania	-	-	8 mA	8 mA
Maksymalna siła	1000 N	1000 N	940 N	940 N
Czas otwarcia	10.5 m/min	10.5 m/min	11.7 m/min	11.7 m/min
Cykl pracy	40%	40%	użycie intensywne	użycie intensywne
Stopień ochrony	IP44	IP44	IP44	IP44
Wyłączniki magnetyczne	Nie	Tak	Nie	Tak
Temperatura pracy	-20°C /+50°C	-20°C /+50°C	-20°C /+50°C	-20°C /+50°C
Maksymalna waga bramy	1000 kg	1000 kg	1000 kg	1000 kg
Moduł koła zewnętrznego	M4 Z18	M4 Z18	M4 Z18	M4 Z18
Waga	18.7 kg	18.7 kg	18.7 kg	18.7 kg
Cena siłownika z centralą	2110zł	2140zł	2490zł	2560zł

BULL10M/BULL1024ESA NAPĘDY DO BRAM PRZESUWNYCH

BENINCA



BULL15M



CENTRALE STERUJĄCE

BULL15M — CP.BULL-RI str.129

BULL15M.S — CP.BULL-RI str.129

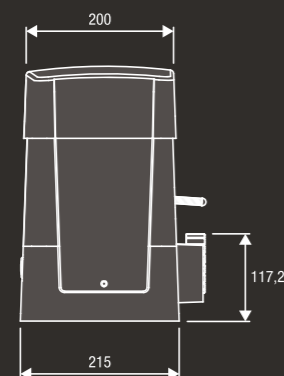
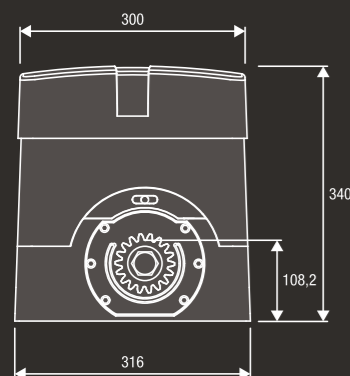
NAPĘDY DO BRAM PRZESUWNYCH DO UŻYTKU REZYDENCYJNEGO

Centrala z wbudowanym enkoderem i odbiornikiem.
Odblokowanie na klucz osobisty.
Do 1.500 kg.



230 Vac

- 230Vac silownik elektromechaniczny z wbudowaną centralą i enkoderem.
- Enkoder zapewnia maksymalne bezpieczeństwo i precyzję pracy silownika.
- System wentylacji umożliwia intensywne użytkowanie.
- Dostępna wersja z magnetycznymi wyłącznikami krańcowymi (BULL15M.S).



ZESTAWY

KBULL15M.PM 2260zł wyłączniki mechaniczne

- 1 BULL15M z wbudowaną centralą i odbiornikiem.
- 1 PUPILLA para fotokomórek.
- 1 TO.GO2WV pilot 2 kanałowy 433,92MHz

KBULL15M.S.PM 2290zł wyłączniki magnetyczne

- 1 BULL15M.S z wbudowaną centralą i odbiornikiem.
- 1 PUPILLA para fotokomórek.
- 1 TO.GO2WV pilot 2 kanałowy 433,92MHz



RI.M4F 60zł 9272010

Listwa zębata M4 30x12x1000 mm, perforowana i ocynkowana w zestawie z wkładkami dystansowymi i śrubami.



RI.M4Z 65zł 9272030

Listwa zębata ocynkowana M4 22x22x2000 mm).



RI.M6Z 195zł/m 9272040

Listwa zębata M6 30x30x2000 mm, ocynkowana dla BULL10M (wymaga koła RI.P6).



RI.P6 180zł 9630001

Koło zębate M6, wymaga listwy zębatej RI.M6Z



BULL.PI 220zł 9623005

Podwyższona płyta fundamentowa. Wymiary 280x170 z 4 otworami Ø 11. Zawiera 4 śruby M10 do mocowania.



SB.BULL20.F 595zł 9747026

Odblokowanie linkowe (L=4.5m).



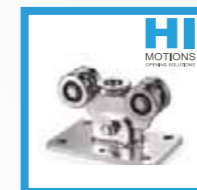
SIR.1 4200zł

Rejestrator homologowanych "syren" - (ambulans, policja, straż pożarna, etc.) Idealny do osiedli zamkniętych bez ochrony, szpitali. Reakcja na dźwięk po ok. 2,5sek. Łatwy w montażu i instalacji.



327.6

Profil serii L czarny. Wymiary: 100x89x5, dł. 6000mm. 670,15zł



301.5L

Wózek 5 rolkowy ocynkowany, łożyskowany do profilu serii L. 381,50zł



332.6

Profil serii XL czarny. Wymiary: 140x140x6, dł. 6000mm. 2137,00zł



301.8XL

Wózek 8 rolkowy ocynkowany, łożyskowany do profilu serii XL. 1032,40zł



222

Rolki nylonowe czarne. Średnica: D25 - 5,95zł D30 - 9,25zł D40 - 12,65zł



550

Daszki czarne. Różne wymiary, wymiar 40x40 2,60zł



551

Daszki ocynkowane. Różne wymiary, wymiar 40x40 2,40zł



ID.TA

9846019 Tablica informacyjna. 13zł



ESA BASIC 380zł

9176108 Centrala z wbudowanym systemem oszczędności energii.

Na akcesoria z grupy produktowej Hi Motions przysługuje inny rabat. Zapytaj przedstawiciela handlowego.

MADE IN ITALY

PARAMETRY TECHNICZNE

	BULL15M	BULL15M.S
Kod silownika	9590576	9591017
Zasilanie	230 Vac (50-60Hz)	230 Vac (50-60Hz)
Zasilanie silnika	230 Vac	230 Vac
Natężenie	2.5 A	2.5 A
Maksymalna siła	1250 N	1250 N
Czas otwarcia	10.5 m/min	10.5 m/min
Cykl pracy	60%	60%
Stopień ochrony	IP44	IP44
Wyłączniki magnetyczne	Nie	Tak
Temperatura pracy	-20°C /+50°C	-20°C /+50°C
Maksymalna waga bramy	1500 kg	1500 kg
Moduł koła zewnętrznego	M4 Z18	M4 Z18
Waga	20.1 kg	20.1 kg
Cena silownika z centralą	2210zł	2240zł



BULL20M / BULL20T



CENTRALE STERUJĄCE

BULL20M	CP.BULL-RI	str.129
BULL20M.S	CP.BULL-RI	str.129
BULL20T	THINK START	str.119 str.120
BULL20T.S	THINK START	str.119 str.120

NAPĘDY DO BRAM PRZESUWNYCH Do użytku przemysłowego

Odblokowanie na klucz osobisty.

BULL20M: centrala z wbudowanym enkoderem i odbiornikiem.

BULL20T: bez centrali.

Do 2.000 kg.



OPIS PRODUKTU

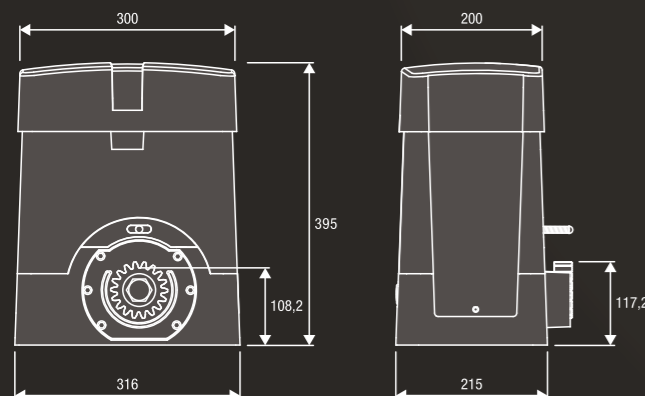
Nienawrotny siłownik elektromechaniczny wyposażony w enkoder produkowany w wersji na 230Vac i 400Vac z systemem wentylacji. System odblokowania w całości wykonany z metalu.

230 Vac

- Siłownik elektromechaniczny 230V z wbudowaną centralą i enkoderem.
- Enkoder zabezpiecza przed zgnieciem, zapewnia precyzyjną pracę siłownika.
- Centrala wyposażona w hamulec elektroniczny.
- Dostępna wersja z magnetycznymi wyłącznikami krańcowymi (BULL20M.S)

400 Vac

- 400Vac siłownik z elektronicznym hamulcem, bez wbudowanej centrali
- Dostępny w wersji z magnetycznymi wyłącznikami krańcowymi (BULL20T.S)



ZESTAWY

KBULL20M.PM 2360zł wyłączniki mechaniczne

- 1 BULL20M z wbudowaną centralą i odbiornikiem.
- 1 PUPILLA para fotokomórek.
- 1 TO.GO2WV pilot 2 kanałowy 433,92MHz

KBULL20M.S.PM 2390zł wyłączniki magnetyczne

- 1 BULL20M.S z wbudowaną centralą i odbiornikiem.
- 1 PUPILLA para fotokomórek.
- 1 TO.GO2WV pilot 2 kanałowy 433,92MHz



RI.M4F 60zł 9272010 Listwa zębata M4 30x12x1000 mm, perforowana i ocynkowana w zestawie z wkładkami dystansowymi i śrubami.	RI.M4Z 65zł 9272030 Listwa zębata ocynkowana M4 22x22x2000 mm).	RI.M6Z 195zł/m 9272040 Listwa zębata M6 30x30x2000 mm, ocynkowana dla BULL10M (wymaga koła RI.P6).	RI.P6 180zł 9630001 Kolo zębata M6, wymaga listwy zębatej RI.M6Z	SB.BULL20.F 595zł 9747026 Odblokowanie linkowe (L=4.5m).	BULL.PI 220zł 9623005 Podwyższona płyta fundamentowa. Wymiary 280x170 z 4 otworami Ø 11. Zawiera 4 śruby M10 do mocowania.
--	--	---	---	---	---



RF.SUN 430zł 9409015 Nadajnik 868 MHz do krawędzi bezpieczeństwa. Zawiera: 1 baterię ładowaną panelem fotowoltaicznym. Wejście na rezystancyjną 8K2 lub mechaniczną krawędź bezpieczeństwa (opis str. 175)	RF 250zł 9409016 Nadajnik 868 MHz z baterią do krawędzi bezpieczeństwa. (opis str. 175)	SC.RF 300zł 9409014 Odbiornik 868 MHz, zasilanie 12/24Vdc do RF/ RF.SUN. Z funkcją autotestu i 2 przekaźnikami do podłączenia z centralą (opis str. 175)	SIR.1 4200zł Rejestrator homologowanych "syren" - (ambulance, policja, straż pożarna, etc.) Idealny do osiedli zamkniętych bez ochrony, szpitali. Reakcja na dźwięk po ok. 2,5sek. Łatwy w montażu i instalacji.	ESA BASIC 380zł 9176108 Centrala z wbudowanym systemem oszczędności energii.	550 Daszki czarne. Różne wymiary. wymiar 40x40 2,60zł Daszki ocynkowane. Różne wymiary. wymiar 40x40 2,40zł
--	---	--	--	---	--



ID.TA 13zł 9846019 Tablica informacyjna.	327.6 670,15zł Profil serii L czarny. Wymiary: 100x89x5, dł. 6000mm.	301.5L 381,50zł Wózek 5 rolkowy ocynkowany, łożyskowany do profilu serii L.	332.6 2137,00zł Profil serii XL czarny. Wymiary: 140x140x6, dł. 6000mm.	301.8XL 1032,40zł Wózek 8 rolkowy ocynkowany, łożyskowany do profilu serii XL.	222 Rolki nylonowe czarne. Średnica: D25 - 5,95zł D30 - 9,25zł D40 - 12,65zł
---	--	---	---	--	---

Na akcesoria z grupy produktowej Hi Motions przysługuje inny rabat. Zapytaj przedstawiciela handlowego.



PARAMETRY TECHNICZNE	BULL20M	BULL20M.S	BULL20T	BULL20T.S
Kod siłownika	9590577	9591018	9590578	9591412
Zasilanie	230 Vac (50-60Hz)	230 Vac (50-60Hz)	≈ 400 Vac (50-60Hz)	≈ 400 Vac (50-60Hz)
Zasilanie silnika	230 Vac	230 Vac	≈ 400 Vac	≈ 400 Vac
Natężenie	2.9 A	2.9 A	1.7 A	1.7 A
Maksymalna siła	1667 N	1667 N	2000 N	2000 N
Czas otwarcia	10.5 m/min	10.5 m/min	10.5 m/min	10.5 m/min
Cykl pracy	40%	40%	użycie intensywne	użycie intensywne
Stopień ochrony	IP44	IP44	IP44	IP44
Wbudowana centrala	Tak	Tak	Nie	Nie
Wyłączniki magnetyczne	Nie	Tak	Nie	Tak
Temperatura pracy	-20°C /+50°C	-20°C /+50°C	-20°C /+50°C	-20°C /+50°C
Maksymalna waga bramy	2000 kg	2000 kg	2000 kg	2000 kg
Moduł koła zewnętrznego	M4 Z18	M4 Z18	M4 Z18	M4 Z18
Waga	21.6 kg	21.6 kg	21.6 kg	21.6 kg
Cena siłownika z centralą	2310zł	2340zł	2520zł	2590zł



BISON20 OM



CENTRALE STERUJĄCE:

BISON20 OM — CP.BISON OM str.130

NAPĘDY DO BRAM PRZESUWNYCH Do użytku przemysłowego

Centrala z wbudowanym odbiornikiem i magnetycznym enkoderem.

Przekładnia w kąpeli olejowej.

Wyłączniki krańcowe IP68.

Odblokowanie na klucz osobisty.

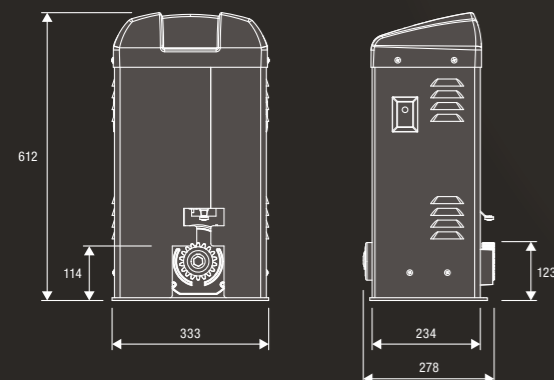
Do 2.000 kg.



230 Vac

- Siłownik elektromechaniczny 230Vac
- Przekładnia z brązu i stali hartowanej w kąpeli olejowej. Olej dostosowany do pracy w niskich temperaturach.

- Obudowa malowana i zabezpieczona przed korozją.
- Enkoder zabezpiecza przed zgnieciem, zapewnia precyzyjną pracę siłownika.
- Możliwość zamontowania fotokomórek FTC.S od środka siłownika.



RI.M4Z 65zł
9272030
Listwa zębata ocynkowana M4 22x22x2000 mm).



RI.M6Z 195zł/m
9272040
Listwa zębata M6 30x30x2000 mm, ocynkowana dla BULL10M (wymaga koła RI.P6).



RI.P6 180zł
9630001
Kolo zębate M6, wymaga listwy zębatej RI.M6Z



FTC.S 170zł
9409089
Fotokomórki 24Vac/dc do montażu na płaskiej powierzchni. Możliwość synchronizacji do 4 par fotokomórek.



RF.SUN 430zł
9409015
Nadajnik 868 MHz do krawędzi bezpieczeństwa. Zawiera: 1 baterię ładowaną panelem fotowoltaicznym. Wejście na rezystancyjną 8K2 lub mechaniczną krawędź bezpieczeństwa. (opis str. 175)



RF 250zł
9409016
Nadajnik 868 MHz z baterią do krawędzi bezpieczeństwa. (opis str. 175)



SIR.1 4200zł
Rejestrator homologowanych "syren" - (ambulans, policja, straż pożarna, etc.) Idealny do osiedli zamkniętych bez ochrony, szpitali. Reakcja na dźwięk po ok. 2,5sek. Łatwy w montażu i instalacji.



327.6
Profil serii L czarny. Wymiary: 100x89x5, dł. 6000mm.
670,15zł



301.5L
Wózek 5 rolkowy ocynkowany, łożyskowy do profilu serii L.
381,50zł



332.6
Profil serii XL czarny. Wymiary: 140x140x6, dł. 6000mm.
2137,00zł



301.8XL
Wózek 8 rolkowy ocynkowany, łożyskowy do profilu serii XL.
1032,40zł



222
Rolki nylonowe czarne. Średnica:
D25 - 5,95zł
D30 - 9,25zł
D40 - 12,65zł



550
Daszki czarne. Różne wymiary.
550.40: wymiar 40x40
2,60zł



551
Daszki ocynkowane. Różne wymiary.
550.40: wymiar 40x40
2,40zł



SC.RF 300zł
9409014
Odbiornik 868 MHz, zasilanie 12/24Vdc do RF/RF.SUN. Z funkcją autotestu i 2 przekaźnikami do podłączenia z centralą (opis str. 175)



ID.TA 13zł
9846019
Tablica informacyjna.



ESA BASIC 380zł
9176108
Centrala z wbudowanym systemem oszczędności energii.

Na akcesoria z grupy produktowej Hi Motions przysługuje inny rabat. Zapytaj przedstawiciela handlowego.

MADE IN ITALY

PARAMETRY TECHNICZNE

PARAMETRY TECHNICZNE	BISON20 OM
Kod siłownika	9591448
Zasilanie	230 Vac (50-60Hz)
Zasilanie silnika	230 Vac
Natężenie	3 A
Maksymalna siła	1100 N
Czas otwarcia	10.5 m/min
Cykl pracy	użycie intensywne
Stopień ochrony	IP44
Temperatura pracy	-20°C / +50°C
Smarowanie	Olej
Maksymalna waga bramy	2000 kg
Moduł koła zewnętrznego	M4 Z18
Waga	30 kg
Cena siłownika z centralą	4559zł



BISON25 OTI



CENTRALE STERUJĄCE

BISON25 OTI — CP.BISON OTI str.133

NAPĘDY DO BRAM PRZESUWNYCH Do użytku przemysłowego

Centrala z wbudowanym odbiornikiem i magnetycznym enkoderem.

Przekładnia w kąpeli olejowej.

Wyłączniki krańcowe IP68.

Odblokowanie na klucz osobisty.

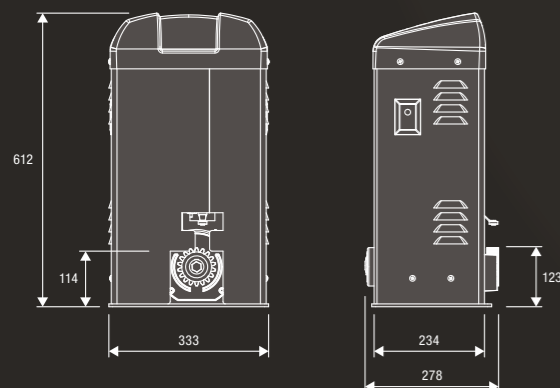
Do 2.500 kg.



230 Vac

- 3-fazowy silownik elektromechaniczny 230Vac
- Przekładnia z brązu i stali hartowanej w kąpeli olejowej. Olej dostosowany do pracy w niskich temperaturach.
- Enkoder zapewnia maksymalne bezpieczeństwo i precyzję pracy silownika.

- Obudowa zabezpieczona i malowana / Obudowa metalowa
- Inwerter pozwala na regulację prędkości silownika bez utraty mocy silnika i zabezpiecza przed zgnieceniem.
- Możliwość zamontowania fotokomórek FTC.S od środka silownika.



RI.M4Z 65zł
9272030

Listwa zębata ocynkowana M4 22x22x2000 mm).



RI.M6Z 195zł/m
9272040

Listwa zębata M6 30x30x2000 mm, ocynkowana dla BULL10M (wymaga koła RI.P6).



RI.P6 180zł
9630001

Koło zębate M6, wymaga listwy zębatej RI.M6Z



FTC.S 170zł
9409089

Fotokomórki 24Vac/dc do montażu na płaskiej powierzchni. Możliwość synchronizacji do 4 par fotokomórek.



RF.SUN 430zł
9409015

Nadajnik 868 MHz do krawędzi bezpieczeństwa. Zawiera: 1 baterię ładowaną panelem fotowoltaicznym. Wejście na rezystancyjną BK2 lub mechaniczną krawędź bezpieczeństwa. (opis str. 175)



RF 250zł
9409016

Nadajnik 868 MHz z baterią do krawędzi bezpieczeństwa. (opis str. 175)



SC.RF 300zł
9409014

Odbiornik 868 MHz, zasilanie 12/24Vdc do RF/RF.SUN. Z funkcją autotestu i 2 przekaźnikami do podłączenia z centralą (opis str. 175)



327.6
Profil serii L czarny. Wymiary: 100x89x5, dł. 6000mm.
670,15zł



301.5L
Wózek 5 rolkowy ocynkowany, łożyskowany do profilu serii L.
381,50zł



332.6
Profil serii XL czarny. Wymiary: 140x140x6, dł. 6000mm.
2137,00zł



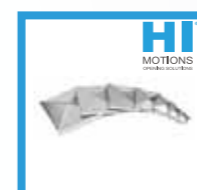
301.8XL
Wózek 8 rolkowy ocynkowany, łożyskowany do profilu serii XL.
1032,40zł



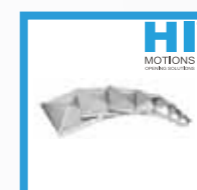
SIR.1 4200zł
Rejestrator homologowanych "syren" - (ambulans, policja, straż pożarna, etc.) Idealny do osiedli zamkniętych bez ochrony, szpitali. Reakcja na dźwięk po ok. 2,5sek. Łatwy w montażu i instalacji.



222
Rolki nylonowe czarne. Średnica:
D25 - 5,95zł
D30 - 9,25zł
D40 - 12,65zł



550
Daszki czarne. Różne wymiary.
550.40: wymiar 40x40
2,60zł



551
Daszki ocynkowane. Różne wymiary.
550.40: wymiar 40x40
2,40zł



ID.TA 13zł
9846019
Tablica informacyjna.

Na akcesoria z grupy produktowej Hi Motions przysługuje inny rabat. Zapytaj przedstawiciela handlowego.

MADE IN ITALY

PARAMETRY TECHNICZNE

PARAMETRY TECHNICZNE	BISON25 OTI
Kod silownika	9591449
Zasilanie	230 Vac (50-60Hz)
Zasilanie silnika	≈ 230 Vac
Natężenie	8 A
Maksymalna siła	2500 N
Czas otwarcia	reg. 7-19 m/min
Cykl pracy	użycie intensywne
Stopień ochrony	IP44
Temperatura pracy	-20°C / +50°C
Smarowanie	Olej
Maksymalna waga bramy	2500 kg
Moduł koła zewnętrznego	M4 Z18
Waga	31 kg
Cena silownika z centralą	6029zł



BISON35 OTI



CENTRALE STERUJĄCE:

BISON35 OTI — CP.BISON OTI str.133

BISON35 OTI L — CP.BISON OTI L str.131

NAPĘDY DO BRAM PRZESUWNYCH Do użytku przemysłowego

Centrala z wbudowanym odbiornikiem i magnetycznym enkoderem.

Przekładnia w kąpeli olejowej.

Wyłączniki krańcowe IP68.

Odblokowanie na klucz osobisty.

Do 3.500 kg.

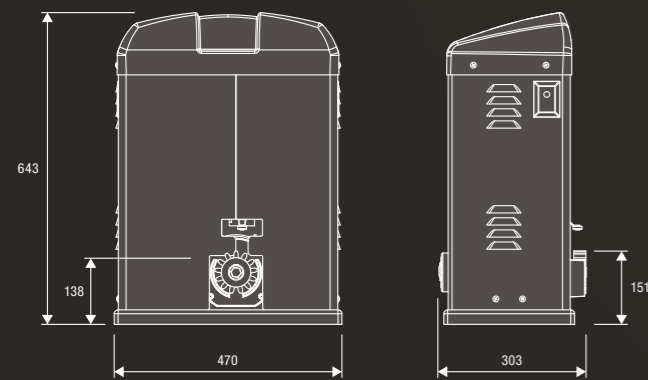
NIE ZAWIERA PŁYTY FUNDAMENTOWEJ



230 Vac - 400 Vac

- Siłownik elektromechaniczny 400Vac, który może być zasilany 230Vac, jak i 400Vac.
- System wentylacji niezbędny przy pracy intensywnej.
- Enkoder zabezpiecza przed zgnieceniem, zapewnia precyzyjną pracę siłownika.
- Przekładnia z brązu i stali hartowanej w kąpeli olejowej. Olej dostosowany do pracy w niskich temperaturach

- Obudowa zabezpieczona i malowana / Obudowa metalowa
- Inwerter pozwala na regulację prędkości siłownika bez utraty mocy silnika i zabezpiecza przed zgnieceniem.
- Możliwość zamontowania fotokomórek FTC.S od środka siłownika.



RI.M6Z 195zł/m
9272040

Listwa zębata M6 30x30x2000 mm, ocynkowana. (wymaga koła RI.P6)..



BISON.P35 315zł
9623066

Podstawa fundamentowa do BISON35 OTI/OTI L z kotwami do regulacji wysokości montażu..



FTC.S 170zł
9409089

Fotokomórki 24Vac/dc do montażu na płaskiej powierzchni. Możliwość synchronizacji do 4 par fotokomórek.



RF.SUN 430zł
9409015

Nadajnik 868 MHz do krawędzi bezpieczeństwa. Zawiera: 1 baterię ładowaną panelem fotowoltaicznym. Wejście na rezystancyjną 8K2 lub mechaniczną krawędź bezpieczeństwa. (opis str. 175)



RF 250zł
9409016

Nadajnik 868 MHz z baterią do krawędzi bezpieczeństwa. (opis str. 175)



SC.RF 300zł
9409014

Odbiornik 868 MHz, zasilanie 12/24Vdc do RF/RF.SUN. Z funkcją autotestu i 2 przekaźnikami do podłączenia z centralą (opis str. 175)



SIR.1 4200zł

Rejestrator homologowanych "syren" - (ambulans, policja, straż pożarna, etc.) Idealny do osiedli zamkniętych bez ochrony, szpitali. Reakcja na dźwięk po ok. 2,5sek. Łatwy w montażu i instalacji.



327.6

Profil serii L czarny. Wymiary: 100x89x5, dł. 6000mm. **670,15zł**



301.5L

Wózek 5 rolkowy ocynkowany, łożyskowy do profilu serii L. **381,50zł**



332.6

Profil serii XL czarny. Wymiary: 140x140x6, dł. 6000mm. **2137,00zł**



301.8XL

Wózek 8 rolkowy ocynkowany, łożyskowy do profilu serii XL. **1032,40zł**



222

Rolki nylonowe czarne. Średnica: **D25 - 5,95zł**
D30 - 9,25zł
D40 - 12,65zł



550

Daszki czarne. Różne wymiary. 550.40: wymiar 40x40 **2,60zł**



551

Daszki ocynkowane. Różne wymiary. 550.40: wymiar 40x40 **2,40zł**



ID.TA 13zł
9846019

Tablica informacyjna.

Na akcesoria z grupy produktowej Hi Motions przysługuje inny rabat. Zapytaj przedstawiciela handlowego.

MADE IN ITALY

PARAMETRY TECHNICZNE	BISON35 OTI	BISON35 OTI L
Kod siłownika	9592181	9591929
Zasilanie	≈ 400 Vac (50-60Hz)	230 Vac (50-60Hz)
Zasilanie silnika	≈ 400 Vac	≈ 230 Vac
Natężenie	3 A	8 A
Maksymalna siła	3000 N	2500 N
Czas otwarcia	reg. 7-19 m/min	10.5 m/min
Cykl pracy	użycie intensywne	użycie intensywne
Stopień ochrony	IP44	IP44
Temperatura pracy	-20°C /+50°C	-20°C /+50°C
Smarowanie	Olej	Olej
Maksymalna waga bramy	3500 kg	3500 kg
Moduł koła zewnętrznego	M6 Z13	M6 Z13
Waga	57 kg	57 kg
Cena siłownika	9959zł	7359zł



BISON45 OTI



CENTRALE STERUJĄCE:

BISON45 OTI — CP.BISON OTI str.133



NAPĘDY DO BRAM PRZESUWNYCH Do użytku przemysłowego

Centrala z wbudowanym odbiornikiem i magnetycznym enkoderem.

Przekładnia w kąpielii olejowej.

Wyłączniki krańcowe IP68.

Odblokowanie na klucz osobisty.

Do 4.500 kg.

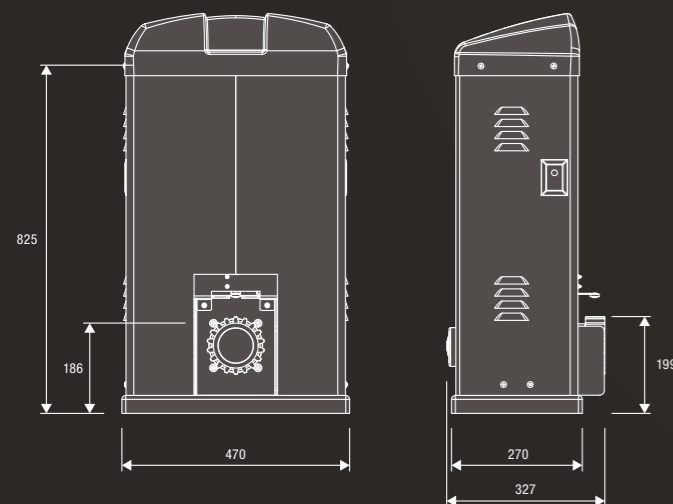
NIE ZAWIERA PŁYTY FUNDAMENTOWEJ



400 Vac

- Siłownik elektromechaniczny 400Vac, wentylowany.
- Czujnik bezpieczeństwa, odłączający zasilanie w momencie odblokowania.
- Przekładnia z brązu i stali hartowanej w kąpielii olejowej. Olej dostosowany do pracy w niskich temperaturach.
- Obudowa zabezpieczona i malowana / Obudowa metalowa

- Enkoder zabezpiecza przed zgnieciem, zapewnia precyzyjną pracę siłownika.
- Inwerter pozwala na regulację prędkości siłownika bez utraty mocy silnika i zabezpiecza przed zgnieciem.
- Możliwość zamontowania fotokomórek FTC.S od środka siłownika.



RI.M6Z 195zł/m
9272040

Listwa zębata M6 30x30x2000 mm, ocynkowana. (wymaga koła RI.P6)..



BISON.P45 350zł
9623067

Podstawa fundamentowa do BISON45 OTI/OTI L z kotwami do regulacji wysokości montażu.



FTC.S 170zł
9409089

Fotokomórkę 24Vac/dc do montażu na płaskiej powierzchni. Możliwość synchronizacji do 4 par fotokomórek.



RF.SUN 430zł
9409015

Nadajnik 868 MHz do krawędzi bezpieczeństwa. Zawiera: 1 baterię ładowaną panelem fotowoltaicznym. Wejście na rezystancyjną 8K2 lub mechaniczną krawędź bezpieczeństwa. (opis str. 175)



RF 250zł
9409016

Nadajnik 868 MHz z baterią do krawędzi bezpieczeństwa. (opis str. 175)



SC.RF 300zł
9409014

Odbiornik 868 MHz, zasilanie 12/24Vdc do RF/RF.SUN. Z funkcją autotestu i 2 przekaźnikami do podłączenia z centralą (opis str. 175)



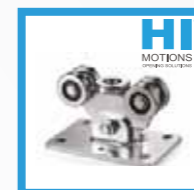
SIR.1 4200zł

Rejestrator homologowanych "syren" - (ambulance, policja, straż pożarna, etc.) Idealny do osiedli zamkniętych bez ochrony, szpitali. Reakcja na dźwięk po ok. 2,5sek. Łatwy w montażu i instalacji.



327.6

Profil serii L czarny. Wymiary: 100x89x5, dł. 6000mm.
670,15zł



301.5L

Wózek 5 rolkowy ocynkowany, łożyskowany do profilu serii L.
381,50zł



332.6

Profil serii XL czarny. Wymiary: 140x140x6, dł. 6000mm.
2137,00zł



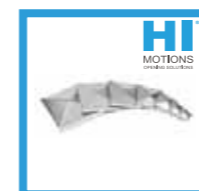
301.8XL

Wózek 8 rolkowy ocynkowany, łożyskowany do profilu serii XL.
1032,40zł



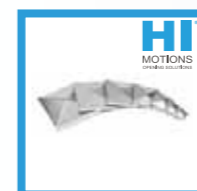
222

Rolki nylonowe czarne. Średnica:
D25 - 5,95zł
D30 - 9,25zł
D40 - 12,65zł



550

Daszki czarne. Różne wymiary. 550.40: wymiar 40x40
2,60zł



551

Daszki ocynkowane. Różne wymiary. 550.40: wymiar 40x40
2,40zł



ID.TA 13zł
9846019

Tablica informacyjna.

Na akcesoria z grupy produktowej Hi Motions przysługuje inny rabat. Zapytaj przedstawiciela handlowego.

MADE IN ITALY

PARAMETRY TECHNICZNE

PARAMETRY TECHNICZNE	BISON45 OTI
Kod siłownika	9592183
Zasilanie	≈ 400 Vac (50-60Hz)
Zasilanie silnika	≈ 400 Vac
Natężenie	2.85 A
Maksymalna siła	5000 N
Czas otwarcia	reg. 7-19 m/min
Cykl pracy	użycie intensywne
Stopień ochrony	IP44
Temperatura pracy	-20°C / +50°C
Smarowanie	Olej
Maksymalna waga bramy	4500 kg
Moduł koła zewnętrznego	M6 Z18
Waga	75 kg
Cena siłownika	12859zł



**DO UŻYTKU
REZYDENCYJNEGO**

JIM
bramy
segmentowe

24 Vdc
Użycie intensywne

JM.3
JM.3ESA
JM.4ESA

CENTRALE STERUJĄCE

CP.JM3*
CP.J4ESA*
CP.J4ESA*

**DO UŻYTKU
PRZEMYSŁOWEGO**

VN.S
bramy
segmentowe

230 Vac

VN.S20
VN.S40

400 Vac

VN.ST20
VN.ST40

VN.S
bramy przesuwne
przemysłowe
i harmonijkowe więcej
niż 2-skrzydłowe

230 Vac

VN.S40V

VN.M
bramy
segmentowe

230 Vac

VN.M20
VN.M40

400 Vac

VN.MT20
VN.MT40

VN.M
duże bramy przemysłowe,
bramy rolowane,
niewyważone bramy wahadłowe

400 Vac
Użycie intensywne

VN.MT40V

ADAM
bramy harmonijkowe
maksymalnie 2-skrzydłowe.

230 Vac

ADAM

24 Vdc
Użycie intensywne

ADAM24

CENTRALE STERUJĄCE

THINK / START
THINK / START

THINK / START / WAVE
THINK / START / WAVE

THINK / START / CELL.P

THINK / START
THINK / START

THINK / START / WAVE
THINK / START / WAVE

THINK / START / WAVE

BRAINY

BRAINY24

* Wbudowane centrale sterujące



JIM



CENTRALE STERUJĄCE :

JM.3	→	CP.J3M	str.140
JM.3ESA	→	CP.J4ESA	str.141
JM.4ESA	→	CP.J4ESA	str.141

NAPĘDY DO BRAM GARAŻOWYCH I PRZEMYSŁOWYCH DO UŻYTKU REZYDENCYJNEGO I WIELOSTANOWISKOWEGO

Napęd na pasek lub łańcuch.
Centrala z wbudowanym enkoderem i odbiornikiem.
1 pilot TOGO.2WV w cenie głowicy.
Do 22 m²

NIE ZAWIERA PROWADNICZY

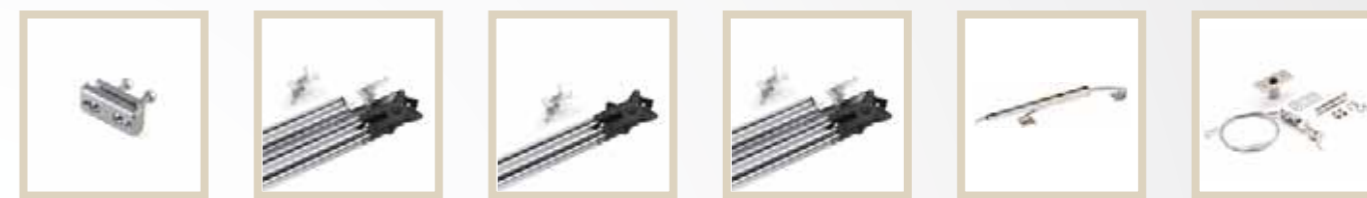


24 Vdc | Użycie intensywne

- Nienawrotny siłownik elektromechaniczny 24Vdc.
- Prowadnica z mechanicznymi wyłącznikami krańcowymi.
- Czujnik amperometryczny wykrywający przeszkody.
- Opcjonalne zasilanie awaryjne z baterii, które idealnie mieszczą się w obudowie.
- Możliwość pracy krok po kroku.
- Wbudowane oświetlenie energooszczędne LED.
- Enkoder zapewnia maksymalne bezpieczeństwo i precyzję pracy siłownika.



PTC.3 9667090 Prowadnica z paskiem do bram do H 2,5 m (tylko dla modelu JM.3/ESA) W dwóch odcinkach po 1.5 m	310zł	PTCI.3 9667093 Prowadnica z paskiem do bram do H 2,5 m, (tylko dla modelu JM.3/ESA) Długość 3 m	310zł	PTC.4 9667091 Prowadnica z paskiem do bram do H 2,5 m (do modeli JM.3/JM.3ESA/JM.4ESA) W dwóch odcinkach po 1.5 m	365zł	PTCL.4 9667092 Prowadnica z paskiem do bram do H 3,5 m (do modeli JM.3/JM.3ESA/JM.4ESA)	435zł	PTCI.4 9667094 Prowadnica z paskiem do bram do H 2,5 m (do modeli JM.3/JM.3ESA/JM.4ESA) Długość 3 m	365zł	PTCSXL.4 9667098 Prowadnica z paskiem do bram do H 4,5 m (dla modelu JM.3/JM.3ESA/JM.4ESA) 5 odcinków po 1m	585zł
---	--------------	--	--------------	--	--------------	--	--------------	--	--------------	--	--------------



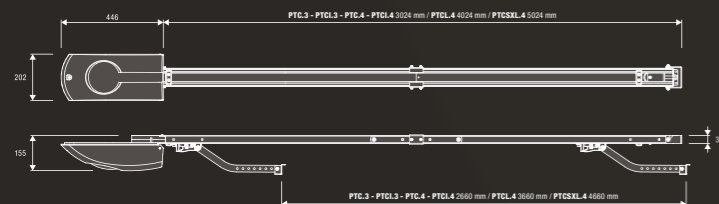
PTC.STOP 25zł/szt 9387002 Wyłączniki mechaniczne do prowadnic (PTCI.3/PTC.3/PTC.4/PTCL.4/PTCI.4/PTCSXL.4) 5szt. w paczce.	P25 9667012 Prowadnica z łańcuchem, do bram do H maks. 2,5m W dwóch odcinkach po 1.4 m	625zł	P25I 9667014 Prowadnica z łańcuchem, do bram do H maks. 2,5m Długość 2,8 m	625zł	P35 9667013 Prowadnica z łańcuchem, do bram do H maks. 3,5m. W dwóch odcinkach po 1.8 m	675zł	AU.C25 9099021 Ramię wahadłowe do bram garażowych z przeciwwagą. W komplecie 1 krańcowy wyłącznik mechaniczny.	JK.UŁ 9747065 Odblokowanie kluczykowe zewnętrzne do bram segmentowych.	130zł
---	---	--------------	---	--------------	--	--------------	---	---	--------------



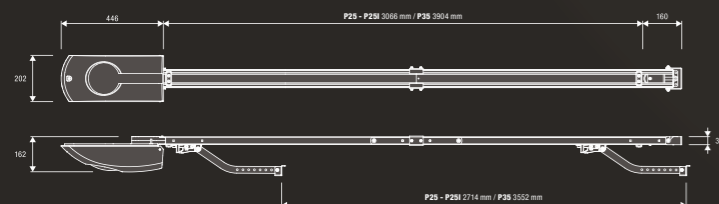
PTC.AR 9623399 Zestaw do szybkiego montażu JIM do sufitu. Przeznaczony do modelu PTC.	240zł	ID.TA 9846019 Tablica informacyjna	13zł	ESA BASIC 9176108 Centrala ESA z systemem oszczędności energii. Nie jest kompatybilna z bateriami zasilającymi w modelu JIM.3.	380zł	KSUN 9611004 Zestaw do zasilania przy pomocy panela solarnego. Dla modeli na 24Vdc.	2025zł
--	--------------	---	-------------	---	--------------	--	---------------

MADE IN ITALY

■ Z SZYNĄ Z PASKIEM



■ Z SZYNĄ Z ŁAŃCUCHEM



■ ZESTAWY

JIM.3+PTC.3 (do 11 m² i 2,5 H)	900zł
JIM.3+PTCL.4 (do 11m² i 3,5H)	1045zł
JIM.4ESA+PTC.4 (do 22 m² i 2,5H)	1305zł
JIM.4ESA+PTCL.4 (do 22m² i 3,5 H)	1375zł
JIM3ESA.TURBO+PTC.3 (do 11m² i 2,5H)	1245zł
JIM3ESA.TURBO+PTCL.4 (do 11m² i 3,5H)	1370zł

PARAMETRY TECHNICZNE	JM.3	JM.3ESA	JM.4ESA
Kod siłownika	9590683	9591458	9591368
Zasilanie	230 Vac (50-60Hz)	230 Vac (50-60Hz)	230 Vac (50-60Hz)
Zasilanie silnika	24 Vdc	24 Vdc	24 Vdc
Natężenie	0.7 A	0.7 A	1.5 A
Pobór energii w stanie spoczynku	60 mA	8 mA	8 mA
Maksymalna siła	600 N	600 N	1200 N
Czas otwarcia	8.9 m/1'	8.9 m/1'	8.9 m/1'
Cykl pracy	użycie intensywne	użycie intensywne	użycie intensywne
Stopień ochrony	IP 40	IP 40	IP 40
Temperatura pracy	-20°C /+50°C	-20°C /+50°C	-20°C /+50°C
Maksymalna powierzchnia bramy	11 m ² /max	11 m ² /max	22 m ² /max
Wyłączniki krańcowe	elektroniczny z enkoderem	elektroniczny z enkoderem	elektroniczny z enkoderem
Waga	6.2 kg	6.2 kg	7.6 kg
Cena siłownika z 1 pilotem	610zł	910zł	940zł

JIM NAPĘDY DO BRAM GARAŻOWYCH I PRZEMYSŁOWYCH

BENINCA



VN.S

NAPĘDY DO BRAM GARAŻOWYCH, PRZEMYSŁOWYCH I ROLOWANYCH DO UŻYTKU PRZEMYSŁOWEGO Do 40 m²

NA ZAMÓWIENIE
Z HAMULCEM
ELEKTRYCZNYM



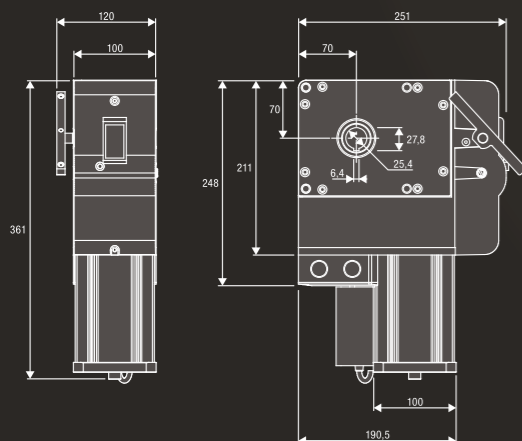
CENTRALE STERUJĄCE :

VN.S20	THINK START	str.119 str.120
VN.S40	THINK START	str.119 str.120
VN.ST20	THINK START CELL.P	str.119 str.120 str.117
VN.ST40	THINK START CELL.P	str.119 str.120 str.117

230 Vac - 400 Vac

- Nienawrotny siłownik elektromechaniczny z szybkim odblokowaniem dostępny w wersji na 230 Vac i 400 Vac.
- Modele są dostępne w obydwu wersjach z redukcją obrotów 1/20 i 1/40.
- Urządzenia przekładniowe łańcuchowe z dwoma rodzajami redukcji prędkości: 1:1 (redukcja wału - prędkość niezmienna) i 1:1.8 (redukcja wału i prędkości).

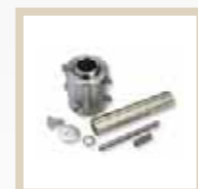
- Łatwe do ustawienia i precyzyjne wyłączniki krańcowe.
- Bezpieczny nawet w momencie użycia szybkiego odblokowania, dzięki zastosowaniu mikro-przełączników, które odcinają zasilanie silnika.
- Przekładnia z brązu i stali hartowanej w kąpeli olejowej zapewnia wysoką wydajność, niezawodność i cichą pracę.



Przykładowy zestaw:

2255,00zł

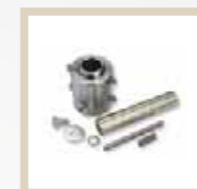
- 1 VN.S20 – siłownik 230V, 130 Nm, przekładnia w kąpeli olejowej, odblokowanie na łańcuch, powierzchnia do 35m²
- 1 CELL.P - centrala z wbudowanym odbiornikiem, przyciski otwórz/zamknij
- 1 Pilot TO.GO2WV



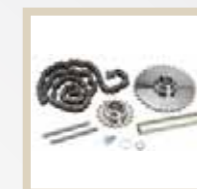
VN.A30 245zł
9004005
Adapter do wałka o średnicy Ø 30 mm.



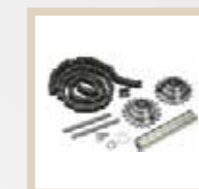
VN.A3175 245zł
9004004
Adapter do wałka o średnicy Ø 31.75 mm.



VN.A40 245zł
9004006
Adapter do wałka o średnicy Ø 40 mm.



VN.RV 297zł
9520016
Zespół wału pośredniego 1:1,8 do wałka 1 calowego (25,4mm), złożony z 2 kół zębatach o średnicy zewnętrznej 78mm i 138, 4 mm i łańcucha od długości 1m



VN.RM 300zł
9520015
Zespół wału pośredniego 1:1 do wałka 1 calowego (25,4mm), złożony z 2 kół zębatach o średnicy zewnętrznej 78mm i łańcucha od długości 1m.



IPB.NO 80zł
9670051
Klawiatura przemysłowa wyposażona w przyciski OTWÓRZ/ZAMKNIJ.



IPB.NC 80zł
9670050
Klawiatura przemysłowa wyposażona w przyciski KROK PO KROKU/STOP



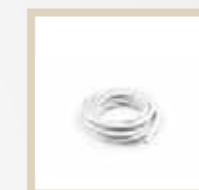
RF.SUN 430zł
9409015
Nadajnik 868 MHz do krawędzi bezpieczeństwa. Zawiera: 1 baterię ładowaną panelem fotowoltaicznym Wejście na rezystancyjną 8K2 lub mechaniczną krawędź bezpieczeństwa. (opis str. 175)



RF 250zł
9409016
Nadajnik 868 MHz z baterią do krawędzi bezpieczeństwa. (opis str. 175)



SC.RF 300zł
9409014
Odbiornik 868 MHz, zasilanie 12/24Vdc do RF/RF.SUN. Z funkcją autotestu i 2 przekaźnikami do podłączenia z centralą (opis str. 175)



OKABLOWANIE 120zł
Długość przewodu 5m. Każdy kolejny metr przewodu 20zł netto. Cena nie podlega rabatowi



ESA BASIC 380zł
9176108
Centrala ESA z systemem oszczędności energii.

PARAMETRY TECHNICZNE	VN.S20	VN.S40	VN.ST20	VN.ST40
Kod siłownika	9590240	9590242	9590241	9590243
Zasilanie	230 Vac (50-60Hz)	230 Vac (50-60Hz)	≈ 400 Vac (50-60Hz)	≈ 400 Vac (50-60Hz)
Natężenie	3,3 A	3,3 A	1,7 A	1,7 A
Moment obrotowy	130 Nm	130 Nm	180 Nm	180 Nm
Maksymalne obroty na wyjściu	18	38	18	38
Prędkość wyjściowa	24 r.p.m.	24 r.p.m.	24 r.p.m.	24 r.p.m.
Średnica wału	1" (25.4mm)	1" (25.4mm)	1" (25.4mm)	1" (25.4mm)
Redukcja prędkości wału wyłączników krańcowych	1/20	1/40	1/20	1/40
Cykl pracy	30%	30%	50%	50%
Stopień ochrony	IP40	IP40	IP40	IP40
Temperatura pracy	-20°C /+50°C	-20°C /+50°C	-20°C /+50°C	-20°C /+50°C
Maksymalna powierzchnia bramy	35 m ² /max	35 m ² /max	40 m ² /max	40 m ² /max
Smarowanie	Olej	Olej	Olej	Olej
Waga	14,7 kg	14,7 kg	14,7 kg	14,7 kg
Cena siłownika	1750zł	1930zł	1750zł	1980zł



VN.M

NAPĘDY DO BRAM GARAŻOWYCH, PRZEMYSŁOWYCH I ROLOWANYCH DO UŻYTKU PRZEMYSŁOWEGO

DO 40 m²

Z ŁAŃCUCHOWYM
SYSTEMEM
ODBLOKOWANIA



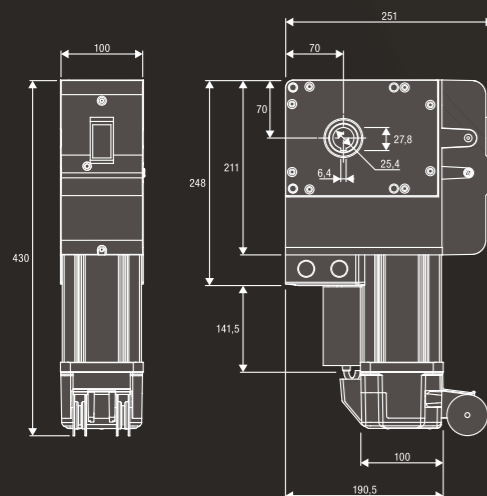
CENTRALE STERUJĄCE :

VN.M20	THINK START	str.119 str.120
VN.M40	THINK START	str.119 str.120
VN.MT20	THINK START CELL.P	str.119 str.120 str.117
VN.MT40	THINK START CELL.P	str.119 str.120 str.117

230 Vac - 400 Vac

- Nienawrotny siłownik elektromechaniczny z szybkim odblokowaniem dostępny w wersji na 230Vac i 400 Vac.
- Modele są dostępne w obydwu wersjach z redukcją obrotów 1/20 i 1/40
- Urządzenia przekładniowe łańcuchowe z dwoma rodzajami redukcji prędkości. 1:1 (redukcja wału - prędkość niezmienna) i 1:1.8 (redukcja wału i prędkości)

- Łatwe do ustawienia i precyzyjne wyłączniki krańcowe.
- Bezpieczny nawet w momencie użycia szybkiego odblokowania, dzięki zastosowaniu mikro-przełączników, które odcinają zasilanie silnika.
- Przekładnia z brązu i stali hartowanej w kąpeli olejowej zapewnia wysoką wydajność, niezawodność i cichą pracę.



Przykładowy zestaw:

2255,00zł

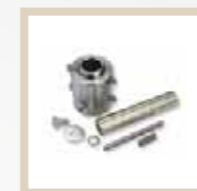
- 1 VN.M20 – siłownik 230V, 130 Nm, przekładnia w kąpeli olejowej, odblokowanie na łańcuch, powierzchnia do 35m²
- 1 CELL.P - centrala z wbudowanym odbiornikiem, przyciski otwórz/zamknij
- 1 Pilot TO.GO2WV



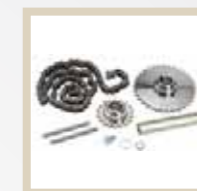
VN.A30 245zł
9004005
Adapter do wałka o średnicy Ø 30 mm.



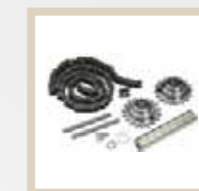
VN.A3175 245zł
9004004
Adapter do wałka o średnicy Ø 31.75 mm.



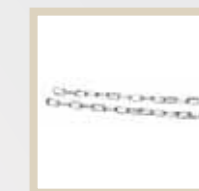
VN.A40 245zł
9004006
Adapter do wałka o średnicy Ø 40 mm.



VN.RV 297zł
9520016
Zespół wału pośredniego 1:1,8 do wałka 1 calowego (25,4mm), złożony z 2 kół zębatach o średnicy zewnętrznej 78mm i 138, 4 mm i łańcucha od długości 1m



VN.RM 300zł
9520015
Zespół wału pośredniego 1:1 do wałka 1 calowego (25,4mm), złożony z 2 kół zębatach o średnicy zewnętrznej 78mm i łańcucha od długości 1m.



VN.CTA 20zł
9162011
Łańcuch do manewru awaryjnego VN.M.



IPB.NO 80zł
9670051
Klawiatura przemysłowa wyposażona w przyciski OTWÓRZ/ZAMKNIJ.



IPB.NC 80zł
9670050
Klawiatura przemysłowa wyposażona w przyciski KROK PO KROKU/STOP.



RF.SUN 430zł
9409015
Nadajnik 868 MHz do krawędzi bezpieczeństwa. Zawiera: 1 baterię ładowaną panelem fotowoltaicznym Wejście na rezystancyjną 8K2 lub mechaniczną krawędź bezpieczeństwa. (opis str. 175)



RF 250zł
9409016
Nadajnik 868 MHz z baterią do krawędzi bezpieczeństwa. (opis str. 175)



SC.RF 300zł
9409014
Odbiornik 868 MHz, zasilanie 12/24Vdc do RF/RF.SUN. Z funkcją autotestu i 2 przełącznikami do podłączenia z centralą (opis str. 175)



ESA BASIC 380zł
9176108
Centrala ESA z systemem oszczędności energii.



OKABLOWANIE

120zł
Długość przewodu 5m.
Każdy kolejny metr przewodu 20zł netto.
Cena nie podlega rabatowi.

PARAMETRY TECHNICZNE	VN.M20	VN.M40	VN.MT20	VN.MT40
Kod siłownika	9590235	9590237	9590236	9590238
Zasilanie	230 Vac (50-60Hz)	230 Vac (50-60Hz)	≈ 400 Vac (50-60Hz)	≈ 400 Vac (50-60Hz)
Natężenie	3,3 A	3,3 A	1,7 A	1,7 A
Moment obrotowy	130 Nm	130 Nm	180 Nm	180 Nm
Maksymalne obroty na wyjściu	18	38	18	38
Prędkość wyjściowa	24 r.p.m.	24 r.p.m.	24 r.p.m.	24 r.p.m.
Średnica wału	1" (25.4mm)	1" (25.4mm)	1" (25.4mm)	1" (25.4mm)
Redukcja wyłącznika krańcowego	1/20	1/40	1/20	1/40
Cykl pracy	30%	30%	50%	50%
Stopień ochrony	IP40	IP40	IP40	IP40
Temperatura pracy	-20°C /+50°C	-20°C /+50°C	-20°C /+50°C	-20°C /+50°C
Maksymalna powierzchnia bramy	35 m ² /max	35 m ² /max	40 m ² /max	40 m ² /max
Smarowanie	Olej	Olej	Olej	Olej
Waga	18.5 kg	18.5 kg	18.5 kg	18.5 kg
Cena siłownika	1750zł	1930zł	1750zł	1750zł



VN.MT40V



CENTRALE STERUJĄCE :

VN.MT40V

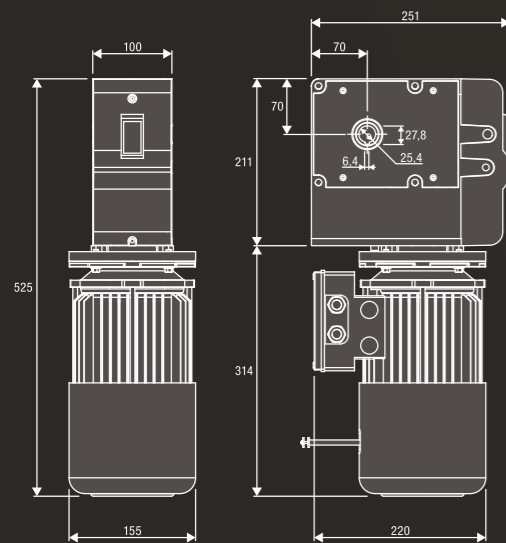
THINK
START
WAVEstr.119
str.120
str.121

NAPĘDY DO BRAM O DUŻYCH POWIERZCHNIACH, ROLOWANYCH I NIETYWAŻONYCH BRAM WAHADŁOWYCH DO UŻYTKU PRZEMYSŁOWEGO



400 Vac

- Nienawrotny siłownik elektromechaniczny z szybkim odblokowaniem dostępny w wersji na 230 Vac i 400 Vac
- System wentylacji silnika umożliwiający intensywną pracę, wyposażony w hamulec elektryczny.
- Urządzenia przekładniowe łańcuchowe z dwoma rodzajami redukcji prędkości: 1:1 (redukcja wału - prędkość niezmienna) i 1:1.8 (redukcja wału i prędkości)
- Łatwe do ustawienia i precyzyjne wyłączniki krańcowe.
- Bezpieczny nawet w momencie użycia szybkiego odblokowania, dzięki zastosowaniu mikro-przełączników, które odcinają zasilanie silnika.
- Przekładnia z brązu i stali hartowanej w kąpielii olejowej zapewnia wysoką wydajność, niezawodność i cichą pracę.



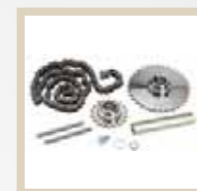
VN.A30 245zł
9004005
Adapter do wałka o średnicy Ø 30 mm.



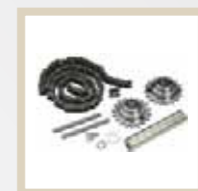
VN.A3175 245zł
9004004
Adapter do wałka o średnicy Ø 31.75 mm.



VN.A40 245zł
9004006
Adapter do wałka o średnicy Ø 40 mm.



VN.RV 297zł
9520016
Zespół wału pośredniego 1:1,8 do wałka 1 calowego (25,4mm), złożony z 2 kół zębatach o średnicy zewnętrznej 78mm i 138, 4 mm i łańcucha od długości 1m



VN.RM 300zł
9520015
Zespół wału pośredniego 1:1 do wałka 1 calowego (25,4mm), złożony z 2 kół zębatach o średnicy zewnętrznej 78mm i łańcucha od długości 1m.



VN.CTA 20zł
9162011
Łańcuch do manewru awaryjnego VN.M.



IPB.NO 80zł
9670051
Klawiatura przemysłowa wyposażona w przyciski OTWÓRZ/ZAMKNIJ.



IPB.NC 80zł
9670050
Klawiatura przemysłowa wyposażona w przyciski KROK PO KROKU/STOP



RF.SUN 430zł
9409015
Nadajnik 868 MHz do krawędzi bezpieczeństwa. Zawiera: 1 baterię ładowaną panelem fotowoltaicznym Wejście na rezystancyjną 8K2 lub mechaniczną krawędź bezpieczeństwa. (opis str. 175)



RF 250zł
9409016
Nadajnik 868 MHz z baterią do krawędzi bezpieczeństwa. (opis str. 175)



SC.RF 300zł
9409014
Odbiornik 868 MHz, zasilanie 12/24Vdc do RF/RF.SUN. Z funkcją autotestu i 2 przełącznikami do podłączenia z centralą (opis str. 175)



OKABLOWANIE 120zł
Długość przewodu 5m. Każdy kolejny metr przewodu 20zł netto. Cena nie podlega rabatowi.

PARAMETRY TECHNICZNE

	VN.MT40V
Kod siłownika	9590377
Zasilanie	≈ 400 Vac (50-60Hz)
Natężenie	2.2 A
Moment obrotowy	340 Nm
Maksymalne obroty na wyjściu	38
Prędkość wyjściowa	24 r.p.m.
Średnica wału	1" (25.4mm)
Redukcja wyłącznika krańcowego	1/40
Cykl pracy	użycie intensywne
Stopień ochrony	IP40
Temperatura pracy	-20°C / +50°C
Smarowanie	Olej
Waga	23 kg
Cena siłownika	4030zł



VN.S40V



CENTRALE STERUJĄCE :

VN.S40V

THINK
START
CELL.Pstr.119
str.120
str.117

NAPĘDY DO BRAM PRZEMYSŁOWYCH PRZESUWNYCH I HARMONIJKOWYCH WIĘCEJ NIŻ 2 SKRZYDŁOWYCH

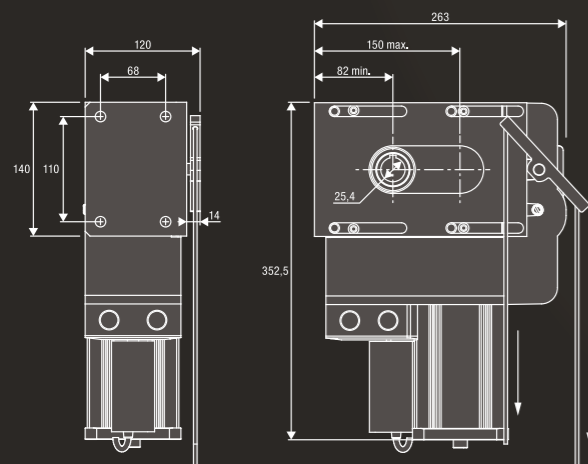
DO UŻYTKU PRZEMYSŁOWEGO



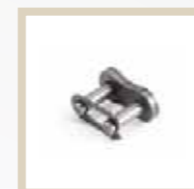
230 Vac

- Nienawrotny siłownik elektromechaniczny
- System linkowego odblokowania z zewnątrz.
- Bezpieczny również w momencie użycia szybkiego odblokowania, dzięki zastosowaniu mikro-przełączników, które odcinają zasilanie silnika.

- Łatwe do ustawienia i precyzyjne wyłączniki krańcowe.
- Przekładnia z brązu i stali hartowanej w kąpielii olejowej zapewnia wysoką wydajność, niezawodność i cichą pracę.

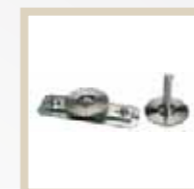
**VN.CT**
9162010

38zł/szt

Łańcuch prosty 1/2"
Opakowanie minimalne 5 m**VN.GT**
9424010

13zł

Ogniwo łańcuchowe VN.CT

**VN.T**
9857016

350zł

Napinacz łańcucha

**VN.S**
9819020

156zł

Uchwyty mocujące dla drzwi VN.T

**IPB.NO**
9670051

80zł

Klawiatura przemysłowa wyposażona w przyciski OTWÓRZ/ZAMKNIJ.

**IPB.NC**
9670050

80zł

Klawiatura przemysłowa wyposażona w przyciski KROK PO KROKU/STOP

**RF.SUN**
9409015

430zł

Nadajnik 868 MHz do krawędzi bezpieczeństwa. Zawiera: 1 baterię ładowaną panelem fotowoltaicznym Wejście na rezystancyjną 8K2 lub mechaniczną krawędź bezpieczeństwa. (opis str. 175)

**RF**
9409016

250zł

Nadajnik 868 MHz z baterią do krawędzi bezpieczeństwa. (opis str. 175)

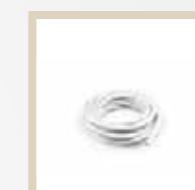
**SC.RF**
9409014

300zł

Odbiornik 868 MHz, zasilanie 12/24Vdc do RF/RF.SUN. Z funkcją autotestu i 2 przekaźnikami do podłączenia z centralą (opis str. 175)

**ESA BASIC**
9176108

Centrala ESA z systemem oszczędności energii.

**OKABLOWANIE**
120zł

Długość przewodu 5m. Każdy kolejny metr przewodu 20zł netto. Cena nie podlega rabatowi.

MADE IN ITALY

PARAMETRY TECHNICZNE

VN.S40V

Kod siłownika	9590239
Zasilanie	230 Vac (50-60Hz)
Natężenie	1,5 A
Moment obrotowy	135 Nm
Maksymalne obroty na wyjściu	38
Prędkość wyjściowa	48 r.p.m.
Średnica wału	1" (25.4mm)
Redukcja wyłącznika krańcowego	1/40
Cykl pracy	40%
Stopień ochrony	IP40
Temperatura pracy	-20°C / +50°C
Maksymalna waga bramy	800 kg
Smarowanie	Olej
Waga	15 kg
Cena siłownika	2135zł



ADAM / ADAM24



CENTRALE STERUJĄCE :

ADAM ———> BRAINY str.112

ADAM24 ———> BRAINY24 str.122

NAPĘDY DO BRAM HARMONIKOWYCH MAKSYMALNIE 2 – SKRZYDŁOWYCH

DO UŻYTKU PRZEMYSŁOWEGO

Z wbudowanym enkoderem



OPIS PRODUKTU

Nienawrotny siłownik elektromechaniczny produkowany w wersji 230 Vac i 24 Vdc z enkoderem. Łatwy i szybki w montażu, wyposażony w odblokowanie linkowe. Dostępne oświetlenie ledowe (jako akcesoria dodatkowe)

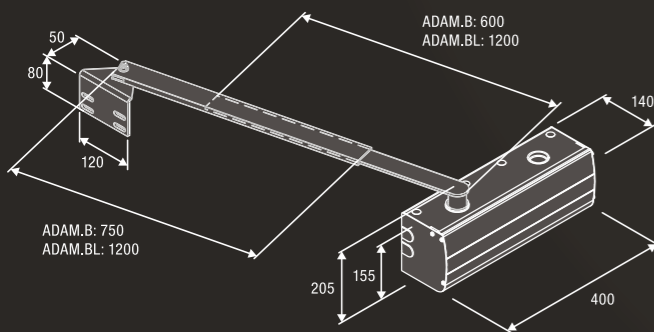
230 Vac

- Nienawrotny siłownik elektromechaniczny 230Vac
- Enkoder zapewnia maksymalne bezpieczeństwo i precyzję pracy siłownika.
- Przekładnia z brązu zapewnia wysoką wydajność, niezawodność i żywotność siłownika

24 Vdc | Użycie intensywne

- Nienawrotny siłownik elektromechaniczny 24Vdc przeznaczony do pracy intensywnej.
- Enkoder zapewnia maksymalne bezpieczeństwo i precyzję pracy siłownika.
- Czujnik amperometryczny wykrywający przeszkody i zabezpiecza przed zgnieceniem.
- Przekładnia z brązu zapewnia wysoką wydajność, niezawodność i żywotność siłownika

MADE IN ITALY



ADAM.B 220zł
9099004
Ramię teleskopowe galwanizowane z tuleją i kompletem elementów montażowych (L=600mm).



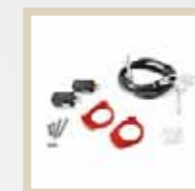
ADAM.BL 255zł
9099005
Ramię teleskopowe galwanizowane z tuleją i kompletem z elementów montażowych (L=1200mm).



ADAM.LED 360zł
9550000
Oświetlenie ledowe do ADAM/ADAM24



VN.MS 215zł
9558010
System odblokowujący z uchwytem



FC.ADAM 60zł
9387003
Wyłączniki krańcowe do ADAM/ADAM24



ID.TA 13zł
9846019
Tablica informacyjna



ESA BASIC 380zł
9176108
Centrala ESA z systemem oszczędności energii. Nie współpracuje z systemami 24Vdc zasilanymi z baterii.



KSUN 2025zł
9611004
Zestaw do zasilania przy pomocy panela solarnego. Dla modeli na 24Vdc.

PARAMETRY TECHNICZNE	ADAM	ADAM.24
Kod siłownika	9591905	9591906
Zasilanie	230 Vac (50-60Hz)	230 Vac (50-60Hz)
Zasilanie silnika	230 Vac	24 Vdc
Natężenie	1.75 A	8 A
Moment obrotowy	350 Nm	260 Nm
Cykl pracy	30%	użycie intensywne
Stopień ochrony	IP44	IP44
Temperatura pracy	-20°C /+50°C	-20°C /+50°C
Maksymalna długość skrzydła	1.5 m	1.3 m
Maksymalna waga skrzydła	120 kg	100 kg
Waga	12.4 kg	11.2 kg
Cena siłownika	1615zł	1655zł



**SZLABANY
DROGOWE**

LADY do 4 m	24 Vdc użycie intensywne	LADY LADY.I
LADY.5 do 5 m	24 Vdc użycie intensywne	LADY.5 LADY.5I
EVA.5 do 5 m	24 Vdc użycie intensywne	EVA.5
VE.500 do 5 m	24 Vdc użycie intensywne	VE.500
VE.650 do 6.5 m	24 Vdc użycie intensywne	VE.650 VE650I
EVA.7 do 7 m	24 Vdc użycie intensywne	EVA.7

CENTRALE STERUJĄCE

DA.24V*
DA.24V*

DA.24V*
DA.24V*

CP.EVA*

DA.24V*

DA.24V*
DA.24V*

CP.EVA*

**BLOKADY
PARKINGOWE**

VE.SOR automatyczna	24 Vdc użycie intensywne	VE.SOR
VE.SOM rączna		VE.SOM

CENTRALE STERUJĄCE

DA.S04

* Wbudowana centrala sterująca



EVA.5



CENTRALE STERUJĄCE :

EVA.5 — CP.EVA str.142

SZLABANY DROGOWE

Wbudowana centrala.

Z zewnętrznym odblokowaniem.

Ocynkowana, malowana obudowa i pokrywa.

Przejazd do 5 m.

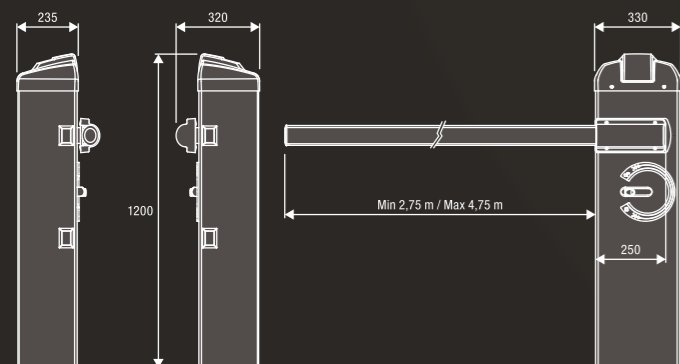
**NIE ZAWIERA
PŁYTY FUNDAMENTOWEJ
I ODBIORNIKA**



24 Vdc | Użycie intensywne

- 24 Vdc elektromechaniczny szlaban do pracy intensywnej. Ramię może być zamontowane prawostronnie lub lewostronnie (łatwa zmiana strony montażu ramienia).
- Łatwe i szybkie programowanie centrali dzięki usytuowaniu jej na górze szlabanu (nad silnikiem).
- Intuicyjne programowanie centrali i obsługa szlabanu.
- Możliwość zintegrowania fotokomórek FTC.S z obudową szlabanu FTC.S dzięki systemowi hide-away.
- Awaryjne zasilanie z akumulatora (opcja).

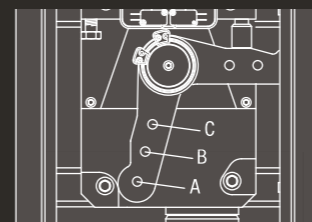
- Amperometryczne zabezpieczenie przed zgnieciem.
- Nowy szybki system odblokowania.
- Ramię eliptyczne z wbudowanym profilem gumowym i możliwością wyposażenia w oświetlenie ledowe.
- Zintegrowana obudowa lampy (wymaga obwodu lampy migającej EVA.LAMP).
- Trzy regulowane wyłączniki krańcowe w fazie otwarcia i zamknięcia.
- 2 mechaniczne wyłączniki krańcowe.
- Łatwy, szybki i niezawodny system wyważenia ramienia.
- Płyta fundamentowa VE.PS z kotwami jako element dodatkowy.



Zestaw podstawowy:

5390,00zł

- 1 EVA.5 Jednostka szlabanu z wbudowaną centralą, sprężynami, uchwytem ramienia i ze zintegrowaną obudową lampy.
- 1 EVA5.2A Ramię eliptyczne z lakierowanego aluminium z zatyczką i profilem gumowym (dł. 5m), w 2 odcinkach z łącznikiem EVA5.G.



AKCESORIA	DŁUGOŚĆ RAMIENIA (m)				
	3	3.5	4	4.5	5
EVA5.A	C	C	B	B	A
EVA5.A + VE.RAST	C	B	B	A	A
EVA5.A + VE.AM	C	C	B	B	A
EVA5.A + VE.RAST + VE.AM	C	B	B	A	A
EVA5.A + SC.RES	C	B	B	A	A
EVA5.A + SC.RES + VE.AM	C	B	B	A	A

Legenda: EVA5.A: Ramię z gumowym profilem górnym/ VE.RAST: Drabinka aluminiowa/ VE.AM: Podpora ruchoma do ramienia/ SC.RES: Krawędź rezystancyjna.
Uwaga: Montaż VE.RAST wyklucza użycie SC.RES vice versa. Instalacja zestawu lamp EVA.L nie ma wpływu na wyważenie ramienia.

EVA5.2A 710zł 9081005 Ramię eliptyczne z lakierowanego aluminium z zatyczką i profilem gumowym (dł. 5m). Cena za ramię w 2 odcinkach z łącznikiem EVA5.G.	EVA5.G 100zł 9424002 Aluminiowy łącznik dla EVA5.2A.	VE.PS 185zł 9623068 Płyta fundamentowa z kotwami do EVA.5.	VE.TERM 1399zł 9864010 Termostat dla EVA.5 do miejsc o niskich temperaturach.	VE.AM 165zł 9078020 Podpora ruchoma ramienia.	VE.RAST 370zł 9672010 Drabinki aluminiowe L=2 m, wysokość 60 cm.
EVA.AF 340zł 9078035 Podpora stała ramienia.	EVA.L 195zł 9534002 Zestaw lampek sygnalizacyjnych do EVA5.A2.	EVA.SUP 110zł 9819035 Uchwyt wewnętrzny do akcesoriów EVA.	VE.KM1HN 775zł 9614267 VE.KM2HN 1415zł 9614268 Pętla magnetyczna jedno/dwukanałowa.	VE.CS 380zł 9760050 Karta do semafora LED.TL.	LED.TL 710zł 9766003 Semafor 230 Vac ledowy, światło czerwone-zielone.
SIR.1 4200zł Rejestrator homologowanych "syren" - (ambulans, policja, straż pożarna, etc.) Idealny do osiedli zamkniętych bez ochrony, szpitali. Reakcja na dźwięk po ok. 2,5sek. Łatwy w montażu i instalacji.	EVA.LAMP 178zł 9534003 Obwód lampy sygnalizacyjnej do EVA.5 / EVA.7.	EVA.CAT5 85zł 9549030 Komplet naklejek do ramienia EVA.5 20 sztuk w paczce.	ESA BASIC 380zł 9176108 Centrala ESA z systemem oszczędności energii. Przy zastosowaniu do EVA.5 nie jest kompatybilna z akumulatorami zasilającymi.	KSUN 2025zł 9611004 Zestaw do zasilania przy pomocy panela solarnego. Dla modeli na 24Vdc.	

MADE IN ITALY

PARAMETRY TECHNICZNE	EVA.5
Kod silownika	9083106
Zasilanie	230 Vac (50-60Hz)
Zasolanie silnika	24 Vdc
Natężenie	1.6 A
Moment obrotowy	205 Nm
Czas otwarcia	3" - 5"
Cykl pracy	użycie intensywne
Stopień ochrony	IP44
Temperatura pracy	-20°C /+50°C
Waga	55 kg
Cena	4680zł

EVA.5 SZLABANY DROGOWE I BLOKADY PARKINGOWE

BENINCA



EVA.7



CENTRALE STERUJĄCE :

EVA.7 — CP.EVA str.142

SZLABANY DROGOWE

Wbudowana centrala.

Z zewnętrznym odblokowaniem.

W standardzie 2 sprężyny 480 mm.

Ocynkowana, malowana obudowa i pokrywa.

Przejazd do 7m.

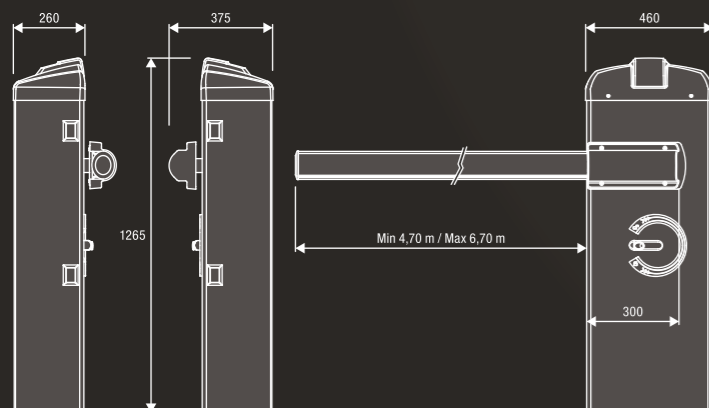
**NIE ZAWIERA
PŁYTY FUNDAMENTOWEJ
I ODBIORNIKA**



24 Vdc Użycie intensywne

- 24 Vdc elektromechaniczny szlaban do pracy intensywnej. Ramię może być zamontowane prawostronnie lub lewostronnie (łatwa zmiana strony montażu ramienia).
- Łatwe i szybkie programowanie centrali dzięki usytuowaniu jej na górze szlabanu (nad silnikiem).
- Intuicyjne programowanie centrali i obsługa szlabanu.
- Możliwość zintegrowania fotokomórek FTC.S z obudową szlabanu FTC.S dzięki systemowi hide-away.
- Awaryjne zasilanie z akumulatora (opcja).

- Amperometryczne zabezpieczenie przed zgnieceniem.
- Nowy szybki system odblokowania.
- Ramię eliptyczne z wbudowanym profilem gumowym i możliwością wyposażenia w oświetlenie ledowe.
- Zintegrowana obudowa lampy (wymaga obwodu lampy migającej EVA.LAMP).
- Trzy regulowane wyłączniki krańcowe w fazie otwarcia i zamknięcia.
- 2 mechaniczne wyłączniki krańcowe.
- Łatwy, szybki i niezawodny system wyważenia ramienia.
- Płyta fundamentowa VE.PS z kotwami jako element dodatkowy.



Zestaw podstawowy:

7775,00zł

- 1 EVA.7 Jednostka szlabanu z wbudowaną centralą, sprężynami, uchwytem ramienia i ze zintegrowaną obudową lampy.
- 1 EVA7.2A Ramię eliptyczne z lakierowanego aluminium z zatyczką i profilem gumowym (dł. 5m), w 2 odcinkach z łącznikiem EVA5.G.



	EVA7.2A 9081006 1195zł	Ramię eliptyczne z lakierowanego aluminium z zatyczką i profilem gumowym (dł. 7m). Cena za ramię w 2 odcinkach z łącznikiem EVA7.G		EVA7.G 9424003 120zł	Aluminiowy łącznik dla EVA7.2A.		VE.P650 9623069 225zł	Płyta fundamentowa z kotwami do EVA.7.		VE.TERM 9664010 1399zł	Termostat dla EVA.7 do miejsc o niskich temperaturach		VE.AM 9078020 165zł	Podpora ruchoma ramienia.		VE.RAST 9672010 370zł	Drabinki aluminiowe L=2 m, wysokość 60 cm.
	EVA.AF 9078035 340zł	Podpora stała ramienia.		EVA.L 9534002 195zł	Zestaw lampek sygnalizacyjnych do ramienia 7m EVA.L x 2		EVA.SUP 9819035 110zł	Uchwyt wewnętrzny do akcesoriów EVA.		VE.KM1HN 9614267 775zł	Pętla magnetyczna jedno/dwukanałowa.		VE.GS 9760050 380zł	Karta do semafora LED.TL.		LED.TL 9760003 710zł	Semafor 230 Vac ledowy, światło czerwone-zielone.
	SIR.1 4200zł	Rejestrator homologowanych "syren" - (ambulans, policja, straż pożarna, etc.) Idealny do osiedli zamkniętych bez ochrony, szpitali. Reakcja na dźwięk po ok. 2,5sek. Łatwy w montażu i instalacji.		EVA.LAMP 9534003 178zł	Obwód lampy sygnalizacyjnej do EVA.5 / EVA.7.		EVA.CAT7 9549031 125zł	Komplet naklejek do ramienia EVA.7.A 20 sztuk w paczce.		EVA.KM 9576001 185zł	Sprężyna dla EVA.7 (364 mm)		ESA BASIC 9176108 380zł	Centrala ESA z systemem oszczędności energii. Przy zastosowaniu do EVA.7 nie jest kompatybilna z akumulatorami zasilającymi.		KSUN 9611004 2025zł	Zestaw do zasilania przy pomocy panela solarnego. Dla modeli na 24Vdc.

MADE IN ITALY

BEZ AKCESORIÓW

DŁUGOŚĆ RAMIENIA (m)	TYP SPRĘŻYNY	PRZYBLIŻONE NAPRĘŻENIE SPRĘŻYNY (mm)	
		EVA.KM	STANDARDOWA SPRĘŻYNA
5	standardowa sprężyna	---	35
5.5	standardowa sprężyna	---	90
6	EVA.KM + standardowa sprężyna	31	15
6.5	N° 2 standardowa sprężyna	---	5 / 5
7	N° 2 standardowa sprężyna	---	35 / 35

Z AKCESORIAMI: CAP, EVA.L, SC.RES/VE.RAST, VE.AM

DŁUGOŚĆ RAMIENIA (m)	TYP SPRĘŻYNY	PRZYBLIŻONE NAPRĘŻENIE SPRĘŻYNY (mm)	
		EVA.KM	STANDARDOWA SPRĘŻYNA
5	standardowa sprężyna	---	100
5.5	EVA.KM + standardowa sprężyna	52	138
6	N° 2 standardowa sprężyna	---	20 / 20
6.5	N° 2 standardowa sprężyna	---	65 / 65
7	---	---	---

Uwaga: Przy długości ramienia 7m nie można stosować żadnych akcesoriów obciążających ramię.

PARAMETRY TECHNICZNE

	EVA.7
Kod silownika	9083108
Zasilanie	230 Vac (50-60Hz)
Zasilanie silnika	24 Vdc
Natężenie	1.6 A
Moment obrotowy	285 Nm
Czas otwarcia	5" - 7"
Cykl pracy	użycie intensywne
Stopień ochrony	IP44
Temperatura pracy	-20°C / +50°C
Waga	105 kg
Cena	6580zł



LADY



CENTRALE STERUJĄCE :

LADY — DA.24V str.143

SZLABANY DROGOWE

Wbudowana centrala.
Przejazd do 4 m.

**NIE ZAWIERA
PŁYTY FUNDAMENTOWEJ
I ODBIORNIKA**

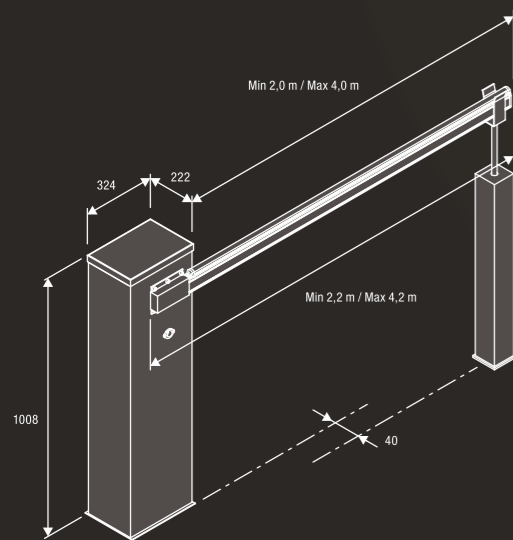


RAL 2009

24 Vdc | Użycie intensywne

- 24 Vdc elektromechaniczny szlaban do pracy intensywnej. Ramię fabrycznie prawostronne, łatwa zmiana ramienia na lewostronne.
- Odblokowanie zewnętrzne łatwe w użyciu.
- Możliwość zintegrowania fotokomórek FTC.S z obudową szlabanu dzięki systemowi hide-away.
- 2 wyłączniki krańcowe mechaniczne łatwe w regulacji.
- Awaryjne zasilanie z akumulatora (opcja).

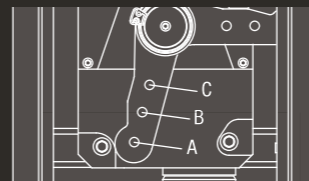
- Amperometryczne zabezpieczenie przed zgnieciem.
- Trzy regulowane wyłączniki krańcowe w fazie otwarcia i zamknięcia.
- Wersja ze stali nierdzewnej LADY.I dostępna na zamówienie.
- Łatwy, szybki i niezawodny system wyważenia ramienia.
- Płyta fundamentowa VE.PS z kotwami jako element dodatkowy.



Zestaw podstawowy:

4615,00zł

- 1 LADY Jednostka szlabanu z wbudowaną centralą, sprężynami, uchwytem ramienia.
- 1 LADY.A2 Ramię aluminiowe płaskie z zatyczką w 2 odcinkach.
- 1 LADY. GT Łącznik ramienia.



AKCESORIA	DŁUGOŚĆ RAMIENIA (m)				
	2.2	2.7	3.2	3.7	4.2
Brak akcesoriów	C	C	C	B	A
LADY.P (tylko górne)	C	C	B	B	A
LADY.P (górne i dolne)	C	C	B	B	A
VE.RAST	C	B	B	A	---
LADY.P (tylko górne) + VE.RAST	C	B	B	A	---
LADY.P (tylko górne) + VE.AM	C	B	B	A	A
LADY.P (górne i dolne) + VE.AM	C	B	B	A	---
LADY.P (tylko górne) + VE.RAST + VE.AM	C	B	A	---	---
SC.RES	C	B	B	A	---
LADY.P (tylko górne) + SC.RES	C	B	A	A	---
SC.RES + VE.AM	C	B	A	A	---
LADY.P (tylko górne) + SC.RES + VE.AM	C	B	A	---	---

Założenie VE.RAST przesądza użycie SC.RES i odwrotnie.

Założenie kompletu świateł LADY.L nie wpływa na wyważenie ramienia.

	LADY.A2 300zł 9081001 Ramię aluminiowe o długości 4,2 m, z zatyczką. Przekrój 60x40. Sprzedawane w 2 odcinkach. Wymaga użycia LADY. GT		LADY.P 525zł 9081002 Ramię wyposażone w profile gumowe o długości 4, 2 m.		LADY.GT 100zł 9424001 Aluminiowy łącznik dla LADY.A.		VE.PS 185zł 9623068 Płyta fundamentowa z kotwami do LADY.		VE.TERM 1399zł 9864010 Termostat dla LADY.A do miejsc o niskich temperaturach .		VE.AM 165zł 9078020 Podpora ruchoma ramienia.
	VE.RAST 370zł 9672010 Drabinki aluminiowe L=2 m, wysokość 60 cm.		VE.AF 335zł 9078010 Podpora stała do ramienia		LADY.COL 90zł 9230001 Uchwyt do instalacji drugiej pary fotokomórek.		LADY.SN 740zł 9780001 Komplet przegubowy do ramienia LADY.A/LADY.P		LADY.L 265zł 9534001 Zestaw lampek sygnalizacyjnych do ramienia Lady.P		VE.KM1HN 775zł 9614267 VE.KM2HN 1415zł 9614268 Pętla magnetyczna jedno/dwukanałowa.
	SIR.1 4200zł Rejestrator homologowanych "syren" - (ambulans, policja, straż pożarna, etc.) Idealny do osiedli zamkniętych bez ochrony, szpitali. Reakcja na dźwięk po ok. 2,5sek. Łatwy w montażu i instalacji		VE.CS 380zł 9760050 Karta do semafora LED.TL.		LED.TL 710zł 9766003 Semafor 230 Vac ledowy, światło czerwone-zielone.		VE.CAT500 45zł 9549020 Komplet naklejek do ramienia LADY.A / LADY.P 20 sztuk w paczce.		ESA BASIC 380zł 9176108 Centrala ESA z systemem oszczędności energii. Przy zastosowaniu do LADY nie jest kompatybilna z akumulatorami zasilającymi.		KSUN 2025zł 9611004 Zestaw do zasilania przy pomocy panela solarnego. Dla modeli na 24Vdc.

MADE IN ITALY

PARAMETRY TECHNICZNE	LADY
Kod silownika	9083098
Zasilanie	230 Vac (50-60Hz)
Zasilanie silnika	24 Vdc
Natężenie	1.6 A
Moment obrotowy	205 Nm
Czas otwarcia	3" - 5"
Cykl pracy	użycie intensywne
Stopień ochrony	IP44
Temperatura pracy	-20°C /+50°C
Waga	52 kg
Cena	4215zł



LADY.SZARY



CENTRALE STERUJĄCE :

LADY — DA.24V str.143

SZLABANY DROGOWE

Wbudowana centrala.
Przejazd do 4 m.

**NIE ZAWIERA
PŁYTY FUNDAMENTOWEJ
I ODBIORNIKA**

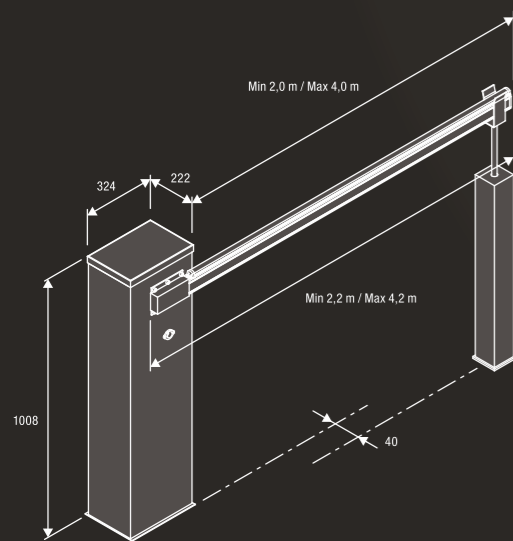


RAL 7001

24 Vdc | Użycie intensywne

- 24 Vdc elektromechaniczny szlaban do pracy intensywnej. Ramię fabrycznie prawostronne, łatwa zmiana ramienia na lewostronne.
- Odblokowanie zewnętrzne łatwe w użyciu.
- Możliwość zintegrowania fotokomórek FTC.S z obudową szlabanu dzięki systemowi hide-away.
- 2 wyłączniki krańcowe mechaniczne łatwe w regulacji.
- Awaryjne zasilanie z akumulatora (opcja).

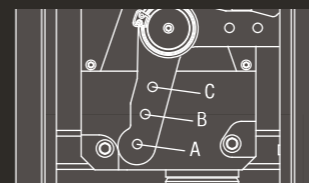
- Amperometryczne zabezpieczenie przed zgnieciem.
- Trzy regulowane wyłączniki krańcowe w fazie otwarcia i zamknięcia.
- Wersja ze stali nierdzewnej LADY.I dostępna na zamówienie.
- Łatwy, szybki i niezawodny system wyważenia ramienia.
- Płyta fundamentowa VE.PS z kotwami jako element dodatkowy.



Zestaw podstawowy:

3940,00zł

- 1 LADY.SZARY Jednostka szlabanu z wbudowaną centralą, sprężynami, uchwytem ramienia.
- 1 LADY.A2 Ramię aluminiowe płaskie z zatyczką w 2 odcinkach.
- 1 LADY. GT Łącznik ramienia.



AKCESORIA	DŁUGOŚĆ RAMIENIA (m)				
	2.2	2.7	3.2	3.7	4.2
Brak akcesoriów	C	C	C	B	A
LADY.P (tylko górne)	C	C	B	B	A
LADY.P (górne i dolne)	C	C	B	B	A
VE.RAST	C	B	B	A	---
LADY.P (tylko górne) + VE.RAST	C	B	B	A	---
LADY.P (tylko górne) + VE.AM	C	B	B	A	A
LADY.P (górne i dolne) + VE.AM	C	B	B	A	---
LADY.P (tylko górne) + VE.RAST + VE.AM	C	B	A	---	---
SC.RES	C	B	B	A	---
LADY.P (tylko górne) + SC.RES	C	B	A	A	---
SC.RES + VE.AM	C	B	A	A	---
LADY.P (tylko górne) + SC.RES + VE.AM	C	B	A	---	---

PARAMETRY TECHNICZNE

PARAMETRY TECHNICZNE	LADY SZARY
Kod siłownika	9083098
Zasilanie	230 Vac (50-60Hz)
Zasilanie silnika	24 Vdc
Natężenie	1.6 A
Moment obrotowy	205 Nm
Czas otwarcia	3" - 5"
Cykl pracy	użycie intensywne
Stopień ochrony	IP44
Temperatura pracy	-20°C /+50°C
Waga	52 kg
Cena	3540zł

MADE IN ITALY

LADY SZLABANY DROGOWE I BLOKADY PARKINGOWE

BENINCA



LADY.5



CENTRALE STERUJĄCE :

LADY.5 — DA.24V str.143

SZLABANY DROGOWE

Wbudowana centrala.
Przejazd do 5 m.

**NIE ZAWIERA
PŁYTY FUNDAMENTOWEJ
I ODBIORNIKA**

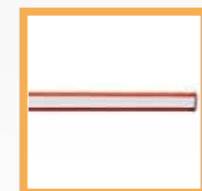


RAL 2009

24 Vdc | Użycie intensywne

- 24 Vdc elektromechaniczny szlaban do pracy intensywnej. Ramię fabrycznie prawostronne, łatwa zmiana ramienia na lewostronne.
- Odblokowanie zewnętrzne łatwe w użyciu.
- Możliwość zintegrowania fotokomórek FTC.S z obudową szlabanu dzięki systemowi hide-away.
- 2 wyłączniki krańcowe mechaniczne łatwe w regulacji.
- Awaryjne zasilanie z akumulatora (opcja).

- Amperometryczne zabezpieczenie przed zgnieciem.
- Trzy regulowane wyłączniki krańcowe w fazie otwarcia i zamknięcia.
- Wersja ze stali nierdzewnej LADY.5I dostępna na zamówienie.
- Łatwy, szybki i niezawodny system wyważenia ramienia.
- Płyta fundamentowa VE.PS z kotwami jako element dodatkowy.



LADY.P5 655zł
9081027

Ramię aluminiowe z zatyczką wyposażone w profil gumowy dł. 5,2 m.



VE.PS 185zł
9623068

Płyta fundamentowa z kotwami do LADY.5.



VE.TERM 1399zł
9864010

Termostat dla LADY.5 do miejsc o niskich temperaturach



VE.AM 165zł
9078020

Podpora ruchoma ramienia.



VE.RAST 370zł
9672010

Drabinki aluminiowe L=2 m, wysokość 60 cm.



VE.AF 335zł
9078010

Podpora stała do ramienia.

VE.AFI 945zł
9078015

Podpora stała ze stali nierdzewnej do ramienia.



LADY.COL 90zł
9230001

Uchwyt do instalacji drugiej pary fotokomórek.



LADY.SN 740zł
9780001

Komplet przegubowy do ramienia LADY.P5 (guma ochronna musi być usunięta).



LADY.L 265zł
9534001

Zestaw lampek sygnalizacyjnych do ramienia Lady.P5.



VE.KM1HN 775zł
9614267

VE.KM2HN 1415zł
9614268

Pętla magnetyczna jedno/dwukanałowa.



VE.CS 380zł
9760050

Karta do semafora LED.TL.



LED.TL 710zł
9766003

Semafor 230 Vac ledowy, światło czerwone-zielone.



SIR.1 4200zł

Rejestrator homologowanych "syren" - (ambulans, policja, straż pożarna, etc.) Idealny do osiedli zamkniętych bez ochrony, szpitali. Reakcja na dźwięk po ok. 2,5sek. Łatwy w montażu i instalacji



VE.CAT500 45zł
9549020

Komplet naklejek do ramienia LADY.P5. 20 sztuk w paczce



ESA BASIC 380zł
9176108

Centrala ESA z systemem oszczędności energii. Przy zastosowaniu do LADY.5 nie jest kompatybilna z akumulatorami zasilającymi.



KSUN 2025zł
9611004

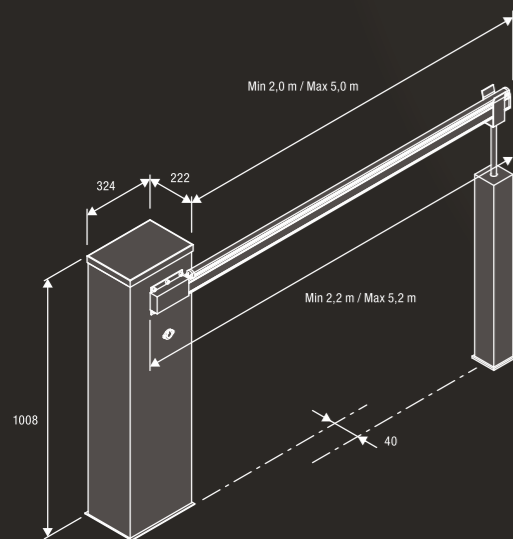
Zestaw do zasilania przy pomocy panela solarnego. Dla modeli na 24Vdc.



LADY.SSR 340zł

Uchwyt uchylony do ramienia szlabanu LADY.

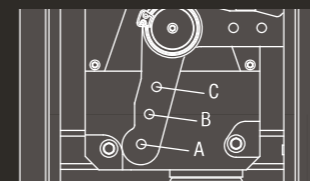
MADE IN ITALY



Zestaw podstawowy:

5325,00zł

- 1 LADY.5 Jednostka szlabanu z wbudowaną centralą, sprężynami, uchwytem ramienia.
- 1 LADY.P5 Ramię aluminiowe z zatyczką wyposażone w profil gumowy dł. 5,2 m.



AKCESORIA	DŁUGOŚĆ RAMIENIA (m)						
	2.2	2.7	3.2	3.7	4.2	4.7	5.2
Brak akcesoriów	---	C	C	B	B	B	A
LADY.P (tylko górne)	C	C	C	B	B	A	A
LADY.P (górne i dolne)	C	C	C	B	B	A	A
VE.RAST	C	C	B	B	A	A	---
LADY.P (tylko górne) + VE.RAST	C	C	B	A	A	---	---
LADY.P (tylko górne) + VE.AM	C	C	C	B	A	A	A
LADY.P (górne i dolne) + VE.AM	C	C	B	B	A	A	---
LADY.P (tylko górne) + VE.RAST + VE.AM	C	B	B	A	A	---	---
SC.RES	C	C	B	B	A	A	---
LADY.P (tylko górne) + SC.RES	C	C	B	A	A	---	---
SC.RES + VE.AM	C	B	B	A	A	---	---
LADY.P (tylko górne) + SC.RES + VE.AM	C	B	B	A	A	---	---
VE.RAST + VE.AM	C	B	B	A	A	---	---

Założenie VE.RAST przesądza użycie SC.RES i odwrotnie.

Założenie kompletu świateł LADY.L nie wpływa na wyważenie ramienia.

PARAMETRY TECHNICZNE	LADY.5
Kod silownika	9083052
Zasilanie	230 Vac (50-60Hz)
Zasilanie silnika	24 Vdc
Natężenie	1.6 A
Moment obrotowy	205 Nm
Czas otwarcia	3" - 5"
Cykl pracy	użycie intensywne
Stopień ochrony	IP44
Temperatura pracy	-20°C /+50°C
Waga	52 kg
Cena	4670zł



VE.500



CENTRALE STERUJĄCE :

VE.500 — DA.24V str.143

SZLABANY DROGOWE

Wbudowana centrala.
Wyposażony w 1 białą sprężynę.
Przejazd do 5m.

**NIE ZAWIERA
PŁYTY FUNDAMENTOWEJ
I ODBIORNIKA**

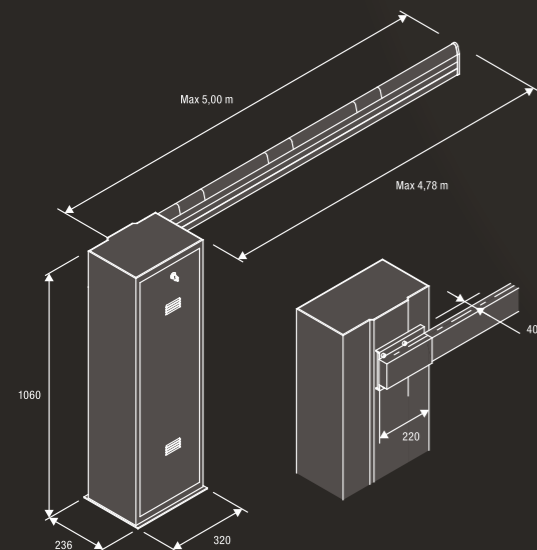


RAL 2009

24 Vdc Użycie intensywne

- 24 Vdc elektromechaniczny szlaban do pracy intensywnej. Ramię fabrycznie prawostronne, łatwa zmiana ramienia na lewostronne.
- Możliwość zintegrowania fotokomórek FTC.S z obudową szlabanu dzięki systemowi hide-away.
- 2 wyłączniki krańcowe mechaniczne łatwe w regulacji.
- Awaryjne zasilanie akumulatorowe (opcja).

- Amperometryczne zabezpieczenie przed zgnieciem.
- Trzy regulowane wyłączniki krańcowe w fazie otwarcia i zamknięcia.
- Płyta fundamentowa VE.PS z kotwami jako element dodatkowy.



Zestaw podstawowy: 5045,00zł

- 1 VE.500S2 Jednostka szlabanu z wbudowaną centralą, sprężynami, uchwytem ramienia
- 1 VE. 500S2 Ramię aluminiowe w 2 odcinkach, lakierowane, płaskie.
- 1 VE. GT24S Łącznik ramienia.



VE.500S2 450zł
9081023

Ramię aluminiowe lakierowane dł.5.000 mm. z zatyczkami Przekrój: 70 x 38,5. Sprzedawane w 2 odcinkach, wymaga łącznika VE.GT24S.



VE.C5002 700zł
9081024

Ramię tubowe z aluminium L=5.000 mm lakierowane z zatyczkami i uchwytem montażowym. Odpowiednie dla stref narażonych na silny wiatr. Sprzedawane w 2 odcinkach. Wymaga VE.GT 70



VE.GT24S 100zł
9424037

Łącznik aluminiowy dla VE.500S2.

VE.GT70 170zł
9424005

Łącznik aluminiowy dla VE.C5002.



VE.RP 50zł
9270001

Profil gumowy dla VE.500S z zatyczkami.

Opakowanie 10m



VE.P500 190zł
9623070

Płyta fundamentowa z kotwami do VE.500.



VE.TERM 1399zł
9864010

Termostat dla VE.500 do miejsc o niskich temperaturach



VE.AM 165zł
9078020

Podpora ruchoma ramienia.



VE.RAST 370zł
9672010

Drabinki aluminiowe L=2 m, wysokość 60 cm.



VE.AF 335zł
9078010

Podpora stała do ramienia.

VE.AFI 945zł
9078015

Podpora stała ze stali nierdzewnej do ramienia.



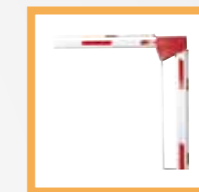
VE.KMB 165zł
9576190

VE.KMG/N 165zł
9576210 / 9576220

Sprężyna do VE.500/t: biała, żółta, neutralna

VE.KM24 460zł
9576040

Komplet 3 sprężyn dla VE.650/l, żółta, czarna, biała



VE.SN500 760zł
9780033

Ramię przegubowe do ramienia VE.500S (guma ochronna musi być usunięta)



VE.L500 290zł
9534050

Zestaw lampek sygnalizacyjnych VE.500S



VE.KM1HN 775zł
9614267

VE.KM2HN 1415zł
9614268

Pętla magnetyczna jedno/dwukanałowa.



VE.CS 380zł
9760050

Karta do semafora LED.TL.



LED.TL 710zł
9766003

Semafor 230 Vac ledowy, światło czerwone-zielone.



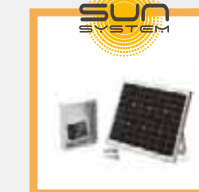
VE.CAT500 45zł
9549020

Komplet naklejek do ramienia VE.500S/VE.C500.
20 sztuk w paczce.



ESA BASIC 380zł
9176108

Centrala ESA z systemem oszczędności energii. Przy zastosowaniu do VE.500 nie jest kompatybilna z akumulatorami zasilającymi.



KSUN 2025zł
9611004

Zestaw do zasilania przy pomocy panela solarnego. Dla modeli na 24Vdc.

MADE IN ITALY

WYBÓR SPRĘŻYN I AKCESORIÓW	TYP SPRĘŻYNY	DŁUGOŚĆ RAMIENIA (m)
VE.AM - VE.L500 - VE.SN500 - SC.RES - VE.RP	1 żółta	2
---	1 żółta	2,5
VE.AM - VE.L500 - VE.SN500 - SC.RES - VE.RP	1 czarna	2,5
VE.AM - VE.L500 - VE.SN500 - SC.RES - VE.RP	1 czarna	3
VE.AM - VE.L500 - VE.SN500 - SC.RES - VE.RP	1 czarna	3,5
VE.AM - VE.L500 - VE.SN500 - SC.RES - VE.RP - VE.RAST	1 czarna	4
VE.AM - VE.L500 - VE.SN500 - SC.RES - VE.RP - VE.RAST	1 biała	4,5
VE.AM - VE.L500 - VE.SN500 - SC.RES - VE.RP	1 biała	5

Montaż jednocześnie VE.RAST, SC.RES i VE.RP wyklucza się.

PARAMETRY TECHNICZNE	VE.500
Kod silownika	9083102
Zasilanie	230 Vac (50-60Hz)
Zasilanie silnika	24 Vdc
Natężenie	1.6 A
Moment obrotowy	205 Nm
Czas otwarcia	3" - 5"
Cykl pracy	użycie intensywne
Stopień ochrony	IP44
Temperatura pracy	-20°C /+50°C
Waga	55.2 kg
Cena	4495zł



VE.650



CENTRALE STERUJĄCE :

VE.650 — DA.24V str.143

SZLABANY DROGOWE

Wbudowana centrala.
Wyposażony w 2 czarne sprężyny.
Przejazd do 6,5 m.

NIE ZAWIERA PŁYTY FUNDAMENTOWEJ I ODBIORNIKA

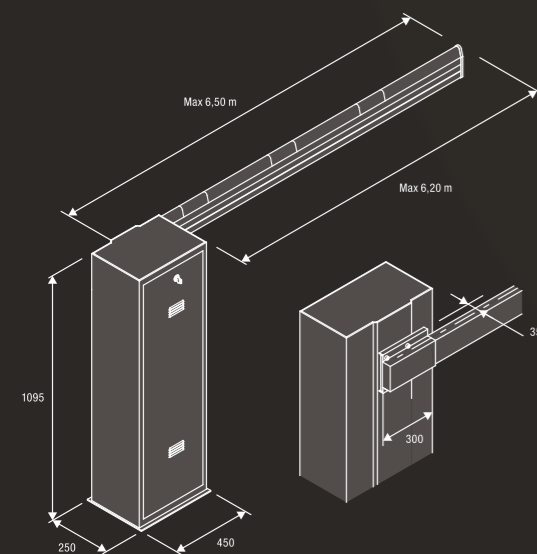


RAL 2009

24 Vdc | Użycie intensywne

- 24 Vdc elektromechaniczny szlaban do pracy intensywnej. Ramię fabrycznie prawostronne, łatwa zmiana ramienia na lewostronne.
- Możliwość zintegrowania fotokomórek FTC.S z obudową szlabanu dzięki systemowi hide-away.
- 2 wyłączniki krańcowe mechaniczne łatwe w regulacji.
- Awaryjne zasilanie akumulatorowe (opcja).

- Amperometryczne zabezpieczenie przed zgnieciem.
- Trzy regulowane wyłączniki krańcowe w fazie otwarcia i zamknięcia.
- Dostępna wersja ze stali nierdzewnej VE.650I
- Płyta fundamentowa z kotwami VE.P650



Zestaw podstawowy:

6335,00zł

- 1 VE.650 Jednostka szlabanu z wbudowaną centralą, sprężynami, uchwytem ramienia.
- 1 VE.650A2 Ramię aluminiowe w 2 odcinkach, lakierowane, płaskie.
- 1 VE.GT24 Łącznik ramienia.



VE.650A2 815zł
9081030

Ramię aluminiowe lakierowane. Dł. 6.500 mm. z zatyczkami do VE.650/I
Wymiary: 6500x100x40
Sprzedawane w 2 odcinkach wymaga łącznika VE.GT24



VE.C6502 945zł
9081026

Ramię tubowe Ø 90 z aluminium L=6500, lakierowane z zatyczkami i uchwytem montażowym. Odpowiednie dla stref narażonych na działanie silnego wiatru. Sprzedawane w 2 odcinkach wymaga VE.GT70



VE.GT24 125zł
9424035

Łącznik aluminiowy do ramienia VE.650A2.
VE.GT90 225zł
9424006
Łącznik aluminiowy do ramienia VE.C6502.



VE.RP 50zł
9270001

Profil gumowy dla VE.500S z zatyczkami.
Opakowanie 10m



VE.P650 225zł
9623069

Płyta fundamentowa z kotwami do VE.650.



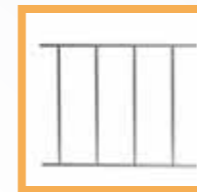
VE.TERM 1399zł
9864010

Termostat do miejsc o niskich temperaturach



VE.AM 165zł
9078020

Podpora ruchoma ramienia.



VE.RAST 370zł
9672010

Drabinki aluminiowe L=2 m, wysokość 60 cm.



VE.AF 335zł
9078010

Podpora stała do ramienia.

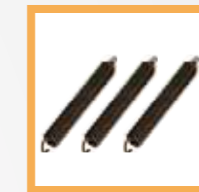
VE.AFI 945zł
9078015

Podpora stała ze stali nierdzewnej do ramienia.



VE.KMB 165zł
9576190

VE.KMG/N 165zł
9576210 / 9576220
Sprężyna do VE.650/I żółta, czarna lub biała.



VE.KM24 460zł
9576040

zestaw 3 sprężyn dla VE.650/I, żółta, czarna, biała.



VE.L650 350zł
9534060

Zestaw lampek sygnalizacyjnych VE.650A



VE.KM1HN 775zł
9614267

VE.KM2HN 1415zł
9614268

Pętla magnetyczna jedno/dwukanałowa.



VE.CS 380zł
9760050

Karta do semafora LED.TL.



LED.TL 710zł
9766003

Semafor 230 Vac ledowy, światło czerwone-zielone.



VE.CAT650 155zł
9549010

Komplet naklejek do ramienia VE.650A/VE.C650.
20 sztuk w paczce.



ESA BASIC 380zł
9176108

Centrala ESA z systemem oszczędności energii. Przy zastosowaniu do VE.650 nie jest kompatybilna z akumulatorami zasilającymi.



KSUN 2025zł
9611004

Zestaw do zasilania przy pomocy panela solarnego. Dla modeli na 24Vdc.

MADE IN ITALY

WYBÓR SPRĘŻYN I AKCESORIÓW	TYP SPRĘŻYNY	DŁUGOŚĆ RAMIENIA (m)
VE.AM - VE.L650 - SC.RES - VE.RP - VE.RAST	1 czarna	4,5
VE.AM - VE.L650 - SC.RES - VE.RP - VE.RAST	1 żółta + 1 czarna	5
VE.AM - VE.L650 - SC.RES - VE.RP - VE.RAST	1 żółta + 1 czarna	5,5
---	1 żółta + 1 czarna	6
VE.AM - VE.L650 - SC.RES - VE.RP - VE.RAST	2 czarne	6
VE.AM - VE.L650 - SC.RES - VE.RP - VE.RAST	2 czarne	6,5

Montaż jednocześnie VE.RAST, SC.RES i VE.RP wyklucza się

PARAMETRY TECHNICZNE	VE.650
Kod silownika	9083104
Zasilanie	230 Vac (50-60Hz)
Zasilanie silnika	24 Vdc
Natężenie	1.6 A
Moment obrotowy	285 Nm
Czas otwarcia	5" - 7"
Cykl pracy	użycie intensywne
Stopień ochrony	IP44
Temperatura pracy	-20°C /+50°C
Waga	80.2 kg
Cena	5395zł



BLOKADA PARKINGOWA

Dostępna w wersji ręcznej i automatycznej.



24 Vdc | Użycie intensywne

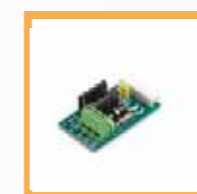
- Automatyka do rezerwacji miejsc parkingowych.
- Szybki i łatwy montaż.
- Dostępna w wersji automatycznej i ręcznej.



DA.S04 445zł
9176005
Centrala sterująca dla maksymalnie 4 blokad VE.SOR. Bez odbiornika. Uwaga: do każdej blokady wymagany moduł DA.E



DA.E 190zł
9176005
Sterownik do centrali DA.S04, umożliwia niezależną pracę blokad.



DA.RB 145zł
9760042
Karta ładowania akumulatora dla DA.S04



ONE.2WI 215zł
9763102
Odbiornik wtykowy 2-kanalowy (kod zmienny, stały, BYOU)

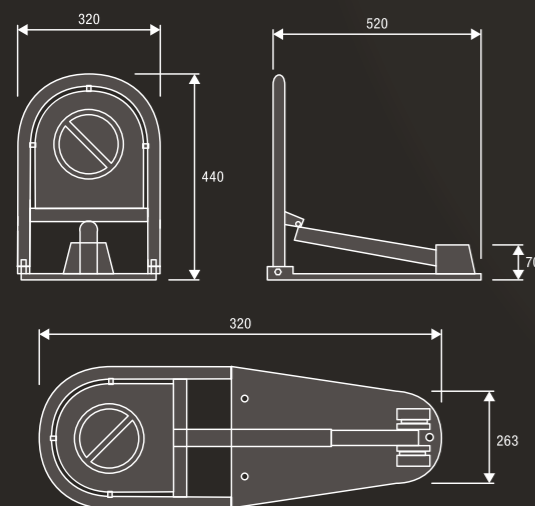


TO.GO2WV 65zł
9763102
433,92 MHz pilot 2-kanalowy, kod zmienny



ESA BASIC 380zł
9176108
Centrala ESA z systemem oszczędności energii. Nie jest kompatybilna z akumulatorami zasilającymi.

MADE IN ITALY



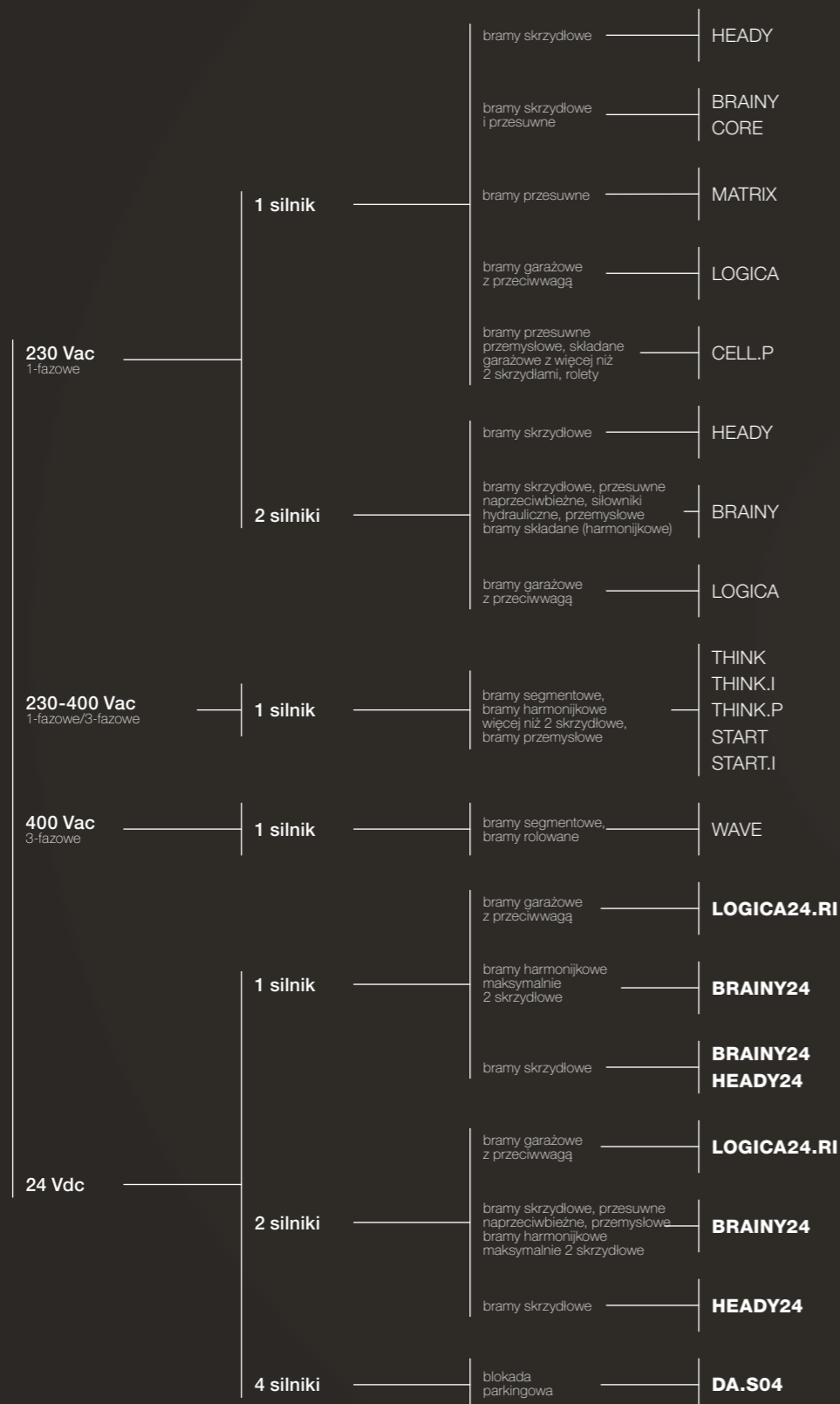
Przykładowy zestaw: 1955,00zł

- 1 VE.SOR Blokada parkingowa 24V.
- 1 DA.S04 Centrala do VE.SOR. (1 centrala - maksymalnie 4 blokad)
- 1 DA.E Moduł do DA.S04.
- 1 ONE.2WI Odbiornik wtykowy.
- 1 TO.GO2WV Pilot 2 kanałowy.

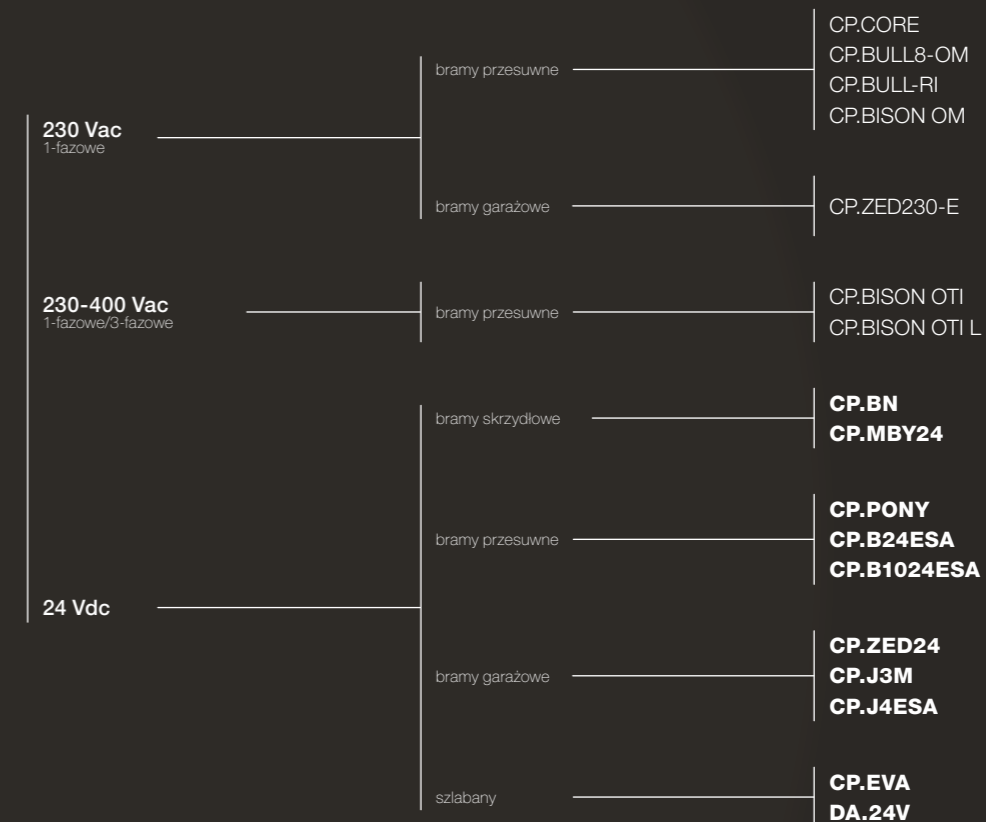
PARAMETRY TECHNICZNE	VE.SOM	VE.SOR
Kod siłownika	9082040	9082030
Ręczny lub automatyczny	ręczny	24 Vdc / automatyczny
Zasilanie	-	230 Vac (50-60Hz)
Zasilanie silnika	-	24 Vdc
Natężenie	-	2 A
Czas otwarcia	-	9"
Cykl pracy	-	użycie intensywne
Stopień ochrony	-	IP54
Temperatura pracy	-	-20°C /+50°C
Waga	6.8 kg	7.5 kg
Cena	725zł	1040zł



**CENTRALE
STERUJĄCE
ZEWNEŹRZNE**



**CENTRALE
STERUJĄCE
WBUDOWANE**



**OSZCZĘDNOŚĆ
ENERGII**

SYSTEM SOLARNY



OSZCZĘDNOŚĆ ENERGII

30W PANEL SOLARNY

PRAKTYCZNY I EKOLOGICZNY!

SUN SYSTEM jest idealnym rozwiązaniem do zasilania napędów w miejscach pozbawionych źródeł energii elektrycznej oraz w takich, gdzie doprowadzenie zasilania jest kosztowne.

TECHNOLOGIA I ROZWÓJ!

Zastosowanie wyświetlacza pozwala monitorować poszczególne funkcje i parametry w pełnym zakresie czasu pracy:

- wartość napięcia na zaciskach baterii oraz napięcia na panelu słonecznym,
- wartość generowanego przez panel słoneczny prądu,
- ilość dni pracy urządzenia,
- średnia wartość prądu ładującego baterie i rejestr informacji,
- wiadomość o błędzie dotyczącym rozładowani baterii,
- informacja o stanie naładowania baterii.

WSZECHSTRONNY, UNIWERSALNY, ELASTYCZNY!

- Możliwość podłączenia do trzech paneli słonecznych.
- Możliwość stosowania akumulatorów o różnej pojemności (7-50Ah).

NISKI POBÓR ENERGII = DŁUŻSZE UŻYTKOWANIE!

- System obsługiwany jest za pomocą centrali SUNNY.
- SUNNY podaje napięcie zasilające po otrzymaniu sygnału radiowego lub sygnału sterującego.
- Dzięki zastosowaniu systemu oszczędności energii w fazie czuwania centrala pozwala na wykonanie większej ilości cykli.

AKCESORIA



DA.BT18 420zł
9086004
Akumulator 18Ah, 12Vdc



SUN.PANEL 1080zł
9611021
Wysokowydajny monokrystaliczny krzemowy panel słonary (30W)



COL.KSUN 1805zł
9252060
Skrzynka do akumulatora DA.BT18 i centrali SUNNY.LB. Wyposażona w regulowaną półkę pod akumulator. H=650x323x230mm



COL.BR 155zł
9585000
Para klamer zaciskowych do zamontowania panela słonecznego do skrzynki COL.KSUN



KSUN 9611004

2025zł

Zestaw do obsługi systemu przy pomocy panela solarnego składającego się z wysokowydajnego monokrystalicznego krzemowego panela solarnego (30W) oraz centrali sterującej (SUNNY) wyposażonej w wyświetlacz, wbudowany odbiornik radiowy z 3 typami kodów oraz dwa akumulatory (12V-7Ah). Odbiornik może zarządzać trzema różnymi typami kodowania:

kodem zmiennym, stałym i kompatybilnym z BYOU.

DANE TECHNICZNE CENTRALI	SUNNY
Typoszereg panela	Vmp: 15 ÷ 40V (napięcie ładowania) Wp: 15 ÷ 80 W (moc maksymalna)
Wyjście zasilania	24 Vdc
Stopień ochrony	IP55
Temperatura pracy	-20°C / +50°C
Odbiornik radiowy	Wbudowany (kod zmienny lub stały+ zmienny)
Liczba kodów, które mogą być zapisane.	512 kodów zmiennych / 16 kodów stałych



SUNNY 9176316

1190zł

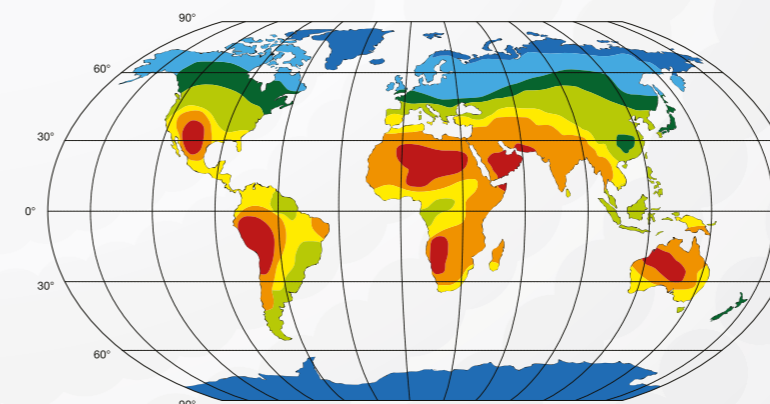
Centrala sterująca wyposażona w wyświetlacz i odbiornik radiowy, który może zarządzać trzema typami kodów:

kodem zmiennym, stały i kompatybilnym z BYOU.

Możliwość podłączenia 3 paneli słonecznych.

DANE TECHNICZNE CENTRALI	SUN.PANEL
Napięcie przy otwartym obwodzie (Voc)	21,5
Maksymalna wartość napięcia (Vmp)	17,5
Prąd zwarcioowy Isc (A)	1,88
Prąd przy mocy maksymalnej Imp(A)	1,7
Moc szczytowa Wp +/-5%	30

GRAFIKA PRZEDSTAWIAJĄCA ŚREDNIE NATĘŻENIE PROMIENIOWANIA SŁONECZNEGO NA ŚWIECIE



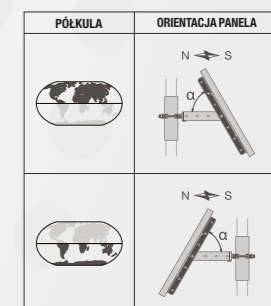
Średnia liczba cykli wykonywanych w dzień (model KBOB24-KBULL624)

Średnia liczba cykli wykonywanych w dzień (model KBULL424*)

133	191
114	163
95	136
76	108
57	81
37	54
18	26

* Więcej informacji znajduje się w instrukcji produktu.

Powyższe wartości przedstawiają przykładową konfigurację dostępną z SUN SYSTEM



Szerokość geograficzna	Kąt nachylenia
0° - 15°	15°
15° - 25°	Ta sama wartość szerokości geograficznej
25° - 30°	+ 5° do wartości szerokości geograficznej
30° - 35°	+10° do wartości szerokości geograficznej
35° - 40°	+15° do wartości szerokości geograficznej
> 40°	+20° do wartości szerokości geograficznej



BRAINY
9176213



CENTRALE STERUJĄCE ZEWNĘTRZNE

230 Vac



Cena: 710zł

ZASTOSOWANIE

1 lub 2 siłowniki do bram skrzydłowych, przesuwanych naprzeciwbieżnych, siłowników hydraulicznych i przemysłowych bram harmonijkowych.

ZASILANIE CENTRALI

230 Vac

ZASILANIE SILNIKA

230 Vac 600W + 600W

PODSTAWOWE FUNKCJE:

- Wbudowany wyświetlacz LCD.
- Wbudowany odbiornik radiowy 433,92 MHz. Możliwość wgrania 64 kodów stałych, zmiennych lub ARC.
- Kostki zaciskowe łatwe w użyciu (wymowane).
- Wejście do podłączenia enkodera.
- Wejścia na wyłączniki krańcowe - osobne dla każdego siłownika.
- Wejścia: otwórz, zamknij i funkcja furtki (częściowe otwarcie bramy).
- Wejście na fotokomórki otwórz - zamknij i otwórz.
- Wejście krawędzi bezpieczeństwa 8K2.
- Wyjście 230Vac i 12Vac/dc na zamek elektryczny.
- Wyjście na oświetlenie serwisowe, wskaźnik położenia bramy, drugi kanał radiowy i test fotokomórek.
- Funkcja autouczenia przy zastosowaniu siłowników z enkoderem.
- Elektroniczna regulacja parametrów poszczególnych siłowników wraz z czasem pracy.
- Elektroniczna regulacja prędkości.
- Konfiguracja funkcji i zarządzanie pilotami za pomocą urządzenia ADVANTOUCH.
- Możliwość sprawdzenia aktualnej ilości cykli.
- Hasło dostępu do programowania centrali.
- Możliwość ustawienia przypomnienia o przeglądzie serwisowym.

HEADY
9176217



CENTRALE STERUJĄCE ZEWNĘTRZNE

230 Vac



Cena: 610zł

ZASTOSOWANIE

1 lub 2 siłowniki do bram skrzydłowych.

ZASILANIE CENTRALI

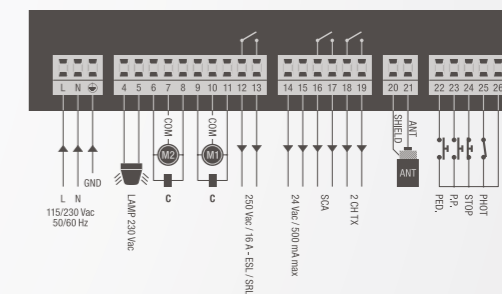
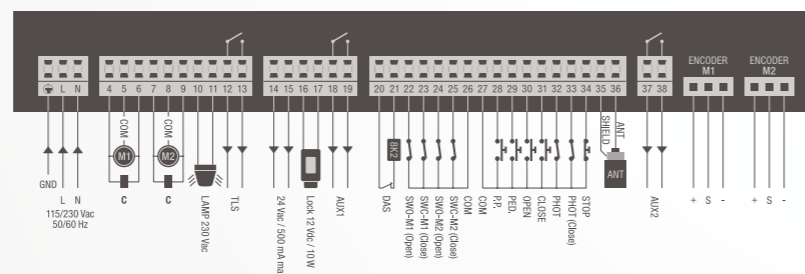
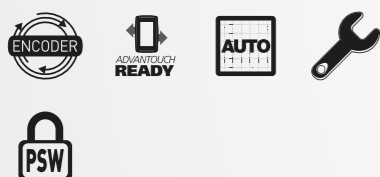
230 Vac

ZASILANIE SILNIKA

230 Vac 500W + 500W

PODSTAWOWE FUNKCJE:

- Wbudowany wyświetlacz LCD.
- Wbudowany odbiornik radiowy 433,92 MHz. Możliwość wgrania 64 kodów stałych, zmiennych lub ARC.
- Kostki zaciskowe łatwe w użyciu (wymowane).
- Wejście funkcji furtki (częściowe otwarcie jednego skrzydła bramy).
- Programowane wejście na fotokomórki.
- Wyjście 230Vac i 12Vac/dc na zamek elektryczny.
- Wyjście na oświetlenie serwisowe, wskaźnik położenia bramy, drugi kanał radiowy i test fotokomórek.
- Elektroniczna regulacja parametrów poszczególnych siłowników wraz z czasem pracy.
- Stała prędkość siłowników (brak możliwości regulacji).
- Konfiguracja funkcji i zarządzanie pilotami za pomocą urządzenia ADVANTOUCH.
- Możliwość sprawdzenia aktualnej ilości cykli.
- Hasło dostępu do programowania centrali.
- Możliwość ustawienia przypomnienia o przeglądzie serwisowym.
- Posiada możliwość podłączenia jednej linii fotokomórek.

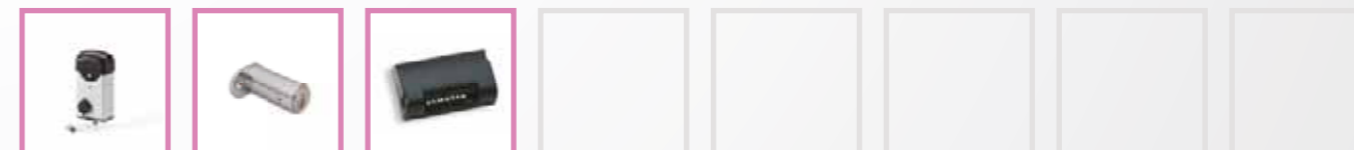


AKCESORIA



- DU.V96 440zł** 9765035
Zamek elektromagnetyczny 12Vac/dc pionowy w zestawie z zaczepem. Umożliwia odblokowanie z zewnątrz i wewnątrz.
- DU.V90 440zł** 9765030
Zamek elektromagnetyczny 12Vac/dc poziomy w zestawie z zaczepem. Umożliwia odblokowanie z zewnątrz i wewnątrz.
- DU.9990 45zł** 9623010
Płytko ochronna dla DU.V90.
- E.LOCK 475zł** 9765001
Zamek elektryczny pionowy 230 Vac.
- E.LOCKSE 170zł** 9765002
Rozbudowany cylinder do zamka elektrycznego E.LOCK. Umożliwia otwarcie bramy do 55mm szerokości od zewnątrz.
- SC.RD 180zł** 9760027
Odbiornik 4 kanałowy do podłączenia do centrali sterującej do stosowania przy dużych bramach (bardzo dużych odległościach).
- DA.LB 170zł** 9230031
Kolumnienka ocynekowana do montażu skrzynki LB.

AKCESORIA



- E.LOCK 475zł** 9765001
Zamek elektryczny pionowy 230 Vac.
- E.LOCKSE 170zł** 9765002
Rozbudowany cylinder do zamka elektrycznego E.LOCK. Umożliwia otwarcie bramy do 55mm szerokości od zewnątrz.
- SC.RD 180zł** 9760027
Odbiornik 4 kanałowy do podłączenia do centrali sterującej do stosowania przy dużych bramach (bardzo dużych odległościach).



CORE
9176119

CENTRALE STERUJĄCE ZEWNĘTRZNE 230 Vac



Cena: 390zł



ZASTOSOWANIE

1 siłownik do bram przesuwanych lub do bram jednoskrzydłowych.

ZASILANIE CENTRALI

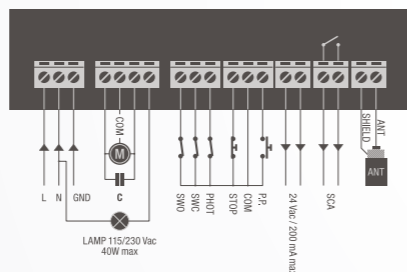
230 Vac

ZASILANIE SILNIKA

230 Vac 750W

PODSTAWOWE FUNKCJE:

- Funkcje i parametry regulowane za pomocą potencjometru.
- Wbudowany odbiornik radiowy 433,92 Mhz. Możliwość wgrania 64 kodów stałych, zmiennych lub ARC.
- Kostki zaciskowe łatwe w użyciu (wyjmowane).
- Automagiczna i półautomagiczna funkcja logiki.
- Wejście na wyłączniki krańcowe.
- Funkcja krok po kroku, stop. Wejście na fotokomórki.
- Wyjście na oświetlenie serwisowe, wskaźnik położenia bramy.
- Regulacja momentu obrotowego - 5 poziomów.
- Konfiguracja funkcji i zarządzanie pilotami za pomocą urządzenia ADVANTOUCH.



MATRIX
9176037



CENTRALE STERUJĄCE ZEWNĘTRZNE 230 Vac



Cena: 635zł



ZASTOSOWANIE

1 siłownik do bram przesuwanych.

ZASILANIE CENTRALI

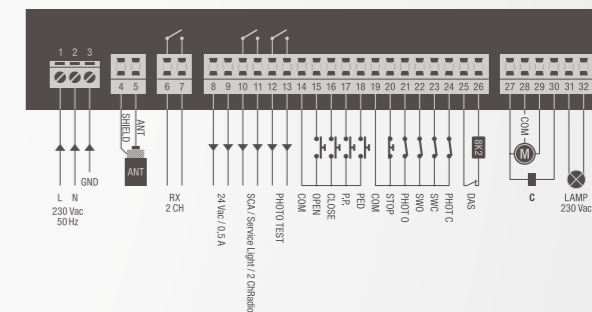
230 Vac

ZASILANIE SILNIKA

230 Vac 1000W

PODSTAWOWE FUNKCJE:

- Wbudowany wyświetlacz LCD.
- Wbudowany odbiornik radiowy 433,92 MHz. Możliwość wgrania 64 kodów stałych, zmiennych lub ARC.
- Kostki zaciskowe łatwe w użyciu (wyjmowane).
- Wejście do podłączenia enkodera.
- Wejście na wyłączniki krańcowe.
- Wejścia: otwórz, zamknij i funkcja furtki (częściowe otwarcie bramy).
- Wyjście na oświetlenie serwisowe, wskaźnik położenia bramy, drugi kanał radiowy i test fotokomórek.
- Elektroniczna regulacja momentu obrotowego.
- Zwolnienie w fazie otwierania i zamykania.
- Hamulec elektroniczny gwarantujący precyzyjne zatrzymanie bramy (nawet w przypadku ciężkich bram).
- Konfiguracja funkcji i zarządzanie pilotami za pomocą urządzenia ADVANTOUCH.
- Możliwość sprawdzenia aktualnej ilości cykli.



AKCESORIA



E.LOCK 475zł
9765001
Zamek elektryczny pionowy 230 Vac.



E.LOCKSE 170zł
9765002
Rozbudowany cylinder do zamka elektrycznego E.LOCK. Umożliwia otwarcie bramy do 55mm szerokości od zewnątrz.



DA.2S 220zł
9760100
Karta elektroniczna dla bram przesuwanych, która umożliwia zsynchronizowany ruch.



SC.RD 180zł
9760027
Odbiornik 4 kanałowy do podłączenia do centrali sterującej do stosowania przy dużych bramach (bardzo dużych odległościach).

AKCESORIA



DA.2S 220zł
9760100
Karta elektroniczna dla bram przesuwanych, która umożliwia zsynchronizowany ruch.



SC.RD 180zł
9760027
Odbiornik 4 kanałowy do podłączenia do centrali sterującej do stosowania przy dużych bramach (bardzo dużych odległościach).



DA.LB 170zł
9230031
Kolumnienka ocynkowana do montażu skrzynki LB.



LOGICA
9176111



CELL.P
9176118



CENTRALE STERUJĄCE ZEWNĘTRZNE 230 Vac



Cena: 650zł

ZASTOSOWANIE

1 lub 2 siłowniki do bram uchylnych.

ZASILANIE CENTRALI

230 Vac

ZASILANIE SILNIKA

230 Vac 300W + 300W

PODSTAWOWE FUNKCJE:

- Wbudowany wyświetlacz LCD.
- Wbudowany odbiornik radiowy 433,92 MHz. Możliwość wgrania 64 kodów stałych, zmiennych lub ARC.
- Kostki zaciskowe łatwe w użyciu (wymowane).
- Wejście do podłączenia enkodera.
- Wejście na wyłączniki krańcowe (osobne dla każdego siłownika).
- Wejścia: otwórz, zamknij i krok po kroku.
- Wejście krawędzi bezpieczeństwa 8K2.
- Wyjście na oświetlenie serwisowe 230Vac.
- Funkcja autouczenia przy zastosowaniu siłowników z enkoderem (do siłowników serii ZED).
- Elektroniczna regulacja czasu pracy.
- Elektroniczne zwolnienia siłownika.
- Konfiguracja funkcji i zarządzanie pilotami za pomocą urządzenia ADVANTOUCH.
- Możliwość sprawdzenia aktualnej ilości cykli.
- Hasło dostępu do programowania centrali.
- Możliwość ustawienia przypomnienia o przeglądzie serwisowym.

CENTRALE STERUJĄCE ZEWNĘTRZNE 230 Vac



Cena: 440zł

ZASTOSOWANIE

1 siłownik do bram przesuwnych przemysłowych, rolet, bram harmonijkowych więcej niż 2 sekcyjnych.

ZASILANIE CENTRALI

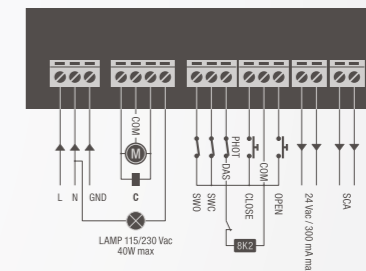
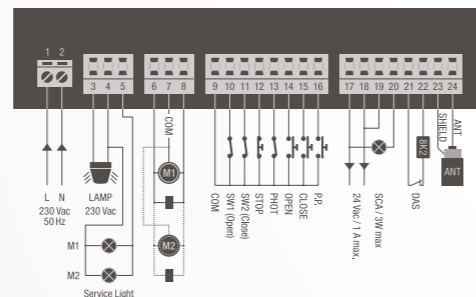
230 Vac

ZASILANIE SILNIKA

230 Vac 750W

PODSTAWOWE FUNKCJE:

- Funkcje i parametry regulowane za pomocą potencjometru.
- Wbudowany odbiornik radiowy 433,92 MHz. Możliwość wgrania 64 kodów stałych, zmiennych lub ARC.
- Kostki zaciskowe łatwe w użyciu (wymowane).
- Automatyczna i półautomatyczna funkcja logiki.
- Wejście na wyłączniki krańcowe.
- Wejście na krawędź bezpieczeństwa 8K2.
- Wejścia na przyciski sterujące: krok po kroku (styk programowany), otwórz, zamknij.
- Wyjście na oświetlenie serwisowe, wskaźnik położenia bramy.
- Regulacja momentu obrotowego - 5 poziomów.
- Konfiguracja funkcji i zarządzanie pilotami za pomocą urządzenia ADVANTOUCH.



UWAGA:

Wyjście na kondensator rozruchowy nie stosowane przy modelu VN.S40V.

AKCESORIA



SC.RD 180zł
9760027

Odbiornik 4 kanałowy do podłączenia do centrali sterującej do stosowania przy dużych bramach (bardzo dużych odległościach).



KPO 73zł
9855001

Zestaw dwóch zielonych przycisków (N.O) z przednią osłoną dla skrzynek LB.Box LB.



KPC 73zł
9855002

Zestaw przycisków (1 zielony N.O. i 1 czerwony N.C.) z przednią osłoną dla skrzynek LB.

AKCESORIA



SC.RD 180zł
9760027

Odbiornik 4 kanałowy do podłączenia do centrali sterującej do stosowania przy dużych bramach (bardzo dużych odległościach).



KER
9176073



THINK
9176024



CENTRALE STERUJĄCE ZEWNĘTRZNE 230 Vac



Cena: 365zł

ZASTOSOWANIE

1 siłownik do rolet.

ZASILANIE CENTRALI

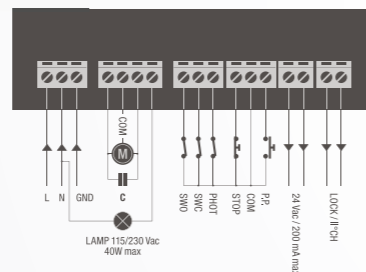
230 Vac

ZASILANIE SILNIKA

230 Vac 750W

PODSTAWOWE FUNKCJE:

- Funkcje i parametry regulowane za pomocą potencjometru.
- Wbudowany odbiornik radiowy 433,92 MHz. Możliwość wgrania 64 kodów stałych, zmiennych lub ARC.
- Kostki zaciskowe łatwe w użyciu (wyjmowane).
- Automatyeczna i półautomatyczna funkcja logiki.
- Wejście na wyłączniki krańcowe.
- Wejścia na przyciski sterujące: krok po kroku, stop, fotokomórki.
- Wyjście drugiego kanału radiowego.
- Regulacja momentu obrotowego - 5 poziomów.
- Konfiguracja funkcji i zarządzanie pilotami za pomocą urządzenia ADVANTOUCH.



AKCESORIA



SC.RD 180zł
9760027

Odbiornik 4 kanałowy do podłączenia do centrali sterującej do stosowania przy dużych bramach (bardzo dużych odległościach).

CENTRALE STERUJĄCE ZEWNĘTRZNE 230-400 Vac



Cena: 750zł

ZASTOSOWANIE

1 siłownik do bram segmentowych i rolowanych, do bram harmonijkowych więcej niż 2-sekcyjnych oraz do bram przesuwanych przemysłowych.

ZASILANIE CENTRALI

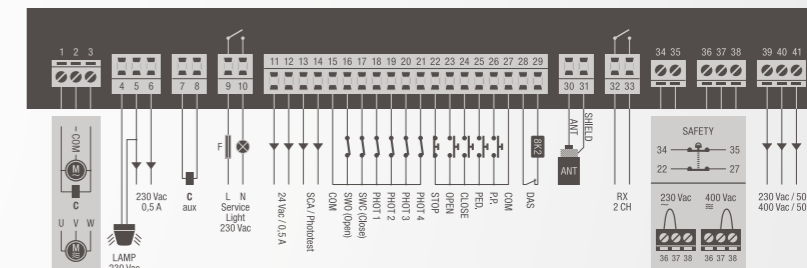
230 Vac or 400 Vac

ZASILANIE SILNIKA

230 Vac 900W or 400 Vac 2200W

PODSTAWOWE FUNKCJE:

- Wbudowany wyświetlacz LCD.
- Wejście na kartę odbiornika radiowego ONE.2WI.
- Kostki zaciskowe łatwe w użyciu (wyjmowane).
- Wejście na wyłączniki krańcowe.
- Wejścia na otwórz, zamknij i funkcję furtki (częściowe otwarcie skrzydła bramy).
- Wejście na 4 pary fotokomórek.
- Wejście na krawędź bezpieczeństwa 8K2.
- Wyjście na oświetlenie serwisowe, wskaźnik położenia bramy.
- Kontrola zaniku fazy oraz zaniku zasilania silnika.
- Konfiguracja funkcji i zarządzanie pilotami za pomocą urządzenia ADVANTOUCH.
- Możliwość sprawdzenia aktualnej ilości cykli.



WERSJE



THINK.P 895zł
9176031

Centrala THINK z podłączonymi przyciskami otwórz, zamknij, STOP.



THINK.I 1275zł
9176033

Centrala THINK z podłączonymi przyciskami otwórz, zamknij, STOP oraz trójbiegunowy rozłącznikiem. Centrala umieszczona w hermetycznej skrzynce do użytku w przemyśle. Stopień ochrony IP 55.

AKCESORIA



DA.2S 220zł
9760100

Karta elektroniczna dla bram przesuwanych, która umożliwia zsynchronizowany ruch.



SC.RD 180zł
9760027

Odbiornik 4 kanałowy do podłączenia do centrali sterującej do stosowania przy dużych bramach (bardzo dużych odległościach).



KPO 73zł
9855001

Zestaw dwóch zielonych przycisków (N.O) z osłoną dla LB.Box LB.

KPC 73zł
9855002

Zestaw przycisków (1 zielony N.O. i 1 czerwony N.C.) z osłoną dla LB.



ONE.2WI 215zł
9673102

Odbiornik radiowy uniwersalny 433,92 MHz, 2 kanałowy wewnętrzny. Możliwość zaprogramowania 512 kodów..



START
9176968

CENTRALE STERUJĄCE ZEWNĘTRZNE

230-400 Vac



Cena: 660zł



ZASTOSOWANIE

1 siłownik do bram segmentowych i rolowanych, do bram harmonijkowych więcej niż 2-sekcyjnych oraz do bram przesuwanych przemysłowych.

ZASILANIE CENTRALI

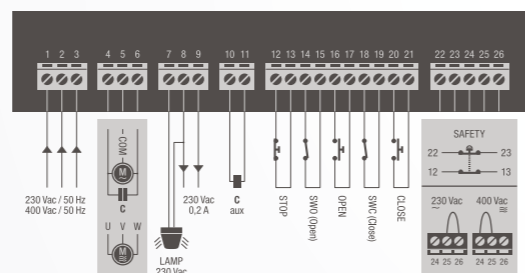
230 Vac lub 400 Vac

ZASILANIE SILNIKA

230 Vac 900W lub 400 Vac 2200W

PODSTAWOWE FUNKCJE:

- Funkcja "osoba obecna" (dead man).
- Kostki zaciskowe wbudowane na stałe.
- Wejście na wyłączniki krańcowe.
- Wejścia na otwórz, zamknij i stop.
- Przyciski otwórz i zamknij wbudowane w centrali.
- Wyjście na kondensator rozruchowy.



WAVE
9176124



CENTRALE STERUJĄCE ZEWNĘTRZNE

400 Vac



Cena: 5995zł

ZASTOSOWANIE

1 siłownik do bram segmentowych przemysłowych i bram przesuwanych przemysłowych.

ZASILANIE CENTRALI

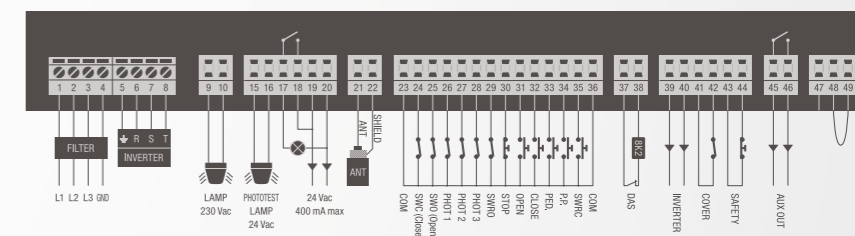
400 Vac

ZASILANIE SILNIKA

400 Vac 1500W

PODSTAWOWE FUNKCJE:

- Wbudowany wyświetlacz LCD.
- Wbudowany odbiornik radiowy 433,92 MHz. Możliwość wgrania 64 kodów stałych, zmiennych lub ARC.
- Kostki zaciskowe łatwe w użyciu (wymowane).
- Wejście na wyłączniki krańcowe.
- Wejścia na krok po kroku, otwórz i zamknij.
- Wejście funkcji furtki (częściowe otwarcie skrzydła bramy).
- Wejście na STOP.
- Wejście na 3 pary fotokomórek.
- Wejście na krawędź bezpieczeństwa 8K2.
- Wyjście na oświetlenie serwisowe, wskaźnik położenia bramy, drugi kanał radiowy i test fotokomórek.
- Funkcja autouczenia.
- Elektroniczna regulacja momentu obrotowego.
- Zwolnienie w fazie otwierania i zamykania.
- Hamulec elektroniczny gwarantujący precyzyjne zatrzymanie bramy (nawet w przypadku ciężkich bram).
- Konfiguracja funkcji i zarządzanie pilotami za pomocą urządzenia ADVANTOUCH.
- Wbudowany inwerter (falownik).
- Możliwość sprawdzenia aktualnej ilości cykli.
- Hasło dostępu do programowania centrali.
- Możliwość ustawienia przypomnienia o przeglądzie serwisowym.



WERSJE



START.I
9176183

1000zł

Centrala START z podłączonymi przyciskami otwórz, zamknij, STOP oraz trójbiegunowym rozłącznikiem. Centrala umieszczona w hermetycznej skrzynce do użytku w przemyśle. Stopień ochrony IP 55.

AKCESORIA



DA.2S 220zł
9760100

Karta elektroniczna dla bram przesuwanych, która umożliwia zsynchronizowany ruch.



SC.RD 180zł
9760027

Odbiornik 4 kanałowy do podłączenia do centrali sterującej do stosowania przy dużych bramach (bardzo dużych odległościach).



KPO 73zł
9855001

Zestaw dwóch zielonych przycisków (N.O.) z przednią osłoną dla skrzynek LB.

AKCESORIA



SC.RD 180zł
9760027

Odbiornik 4 kanałowy do podłączenia do centrali sterującej do stosowania przy dużych bramach (bardzo dużych odległościach).

**BRAINY24**

9176224

**CENTRALE STERUJĄCE ZEWNĘTRZNE
24 Vdc****Cena: 895zł****ZASTOSOWANIE**

1 lub 2 siłowniki do bram skrzydłowych, przesuwanych naprzeciwbieżnych i przemysłowych bram harmonijkowych maksymalnie 2-sekcyjnych.

ZASILANIE CENTRALI

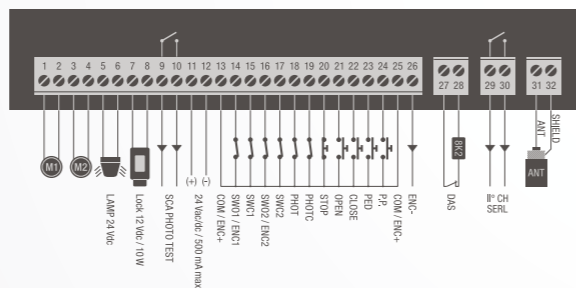
230 Vac

ZASILANIE SILNIKA

24 Vdc 120W + 120W

PODSTAWOWE FUNKCJE:

- Wbudowany wyświetlacz LCD.
- Wbudowany odbiornik radiowy 433,92 MHz. Możliwość wgrania 64 kodów stałych, zmiennych lub ARC.
- Kostki zaciskowe łatwe w użyciu (wyjmowane).
- Wejścia na wyłączniki krańcowe - osobne dla każdego siłownika.
- Wejścia: otwórz, zamknij i funkcja furtki (częściowe otwarcie bramy).
- Wejście na fotokomórki otwórz - zamknij i otwórz.
- Wejście krawędzi bezpieczeństwa 8K2.
- Wyjście 12Vdc na zamek elektryczny.
- Wyjście na oświetlenie serwisowe, wskaźnik położenia bramy, drugi kanał radiowy i test fotokomórek.
- Funkcja autouczenia.
- Elektroniczna regulacja parametrów poszczególnych siłowników.
- Ochrona przed zgnieciem dzięki zastosowaniu czujnika amperometrycznego i podłączenia enkodera.
- Regulacja zwalniania w fazie zamykania i otwierania, niezależnie dla każdego siłownika.
- Konfiguracja funkcji i zarządzanie pilotami za pomocą urządzenia ADVANTOUCH.
- Możliwość sprawdzenia aktualnej ilości cykli.
- Hasło dostępu do programowania centrali.

**HEADY24**

9176229

**CENTRALE STERUJĄCE ZEWNĘTRZNE
24 Vdc****Cena: 710zł****ZASTOSOWANIE**

1 lub 2 siłowniki do bram skrzydłowych.

ZASILANIE CENTRALI

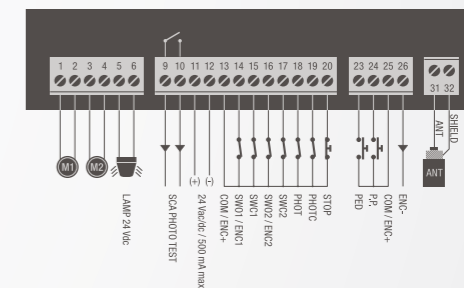
230 Vac

ZASILANIE SILNIKA

24 Vdc 60W + 60W

PODSTAWOWE FUNKCJE:

- Wbudowany wyświetlacz LCD.
- Wbudowany odbiornik radiowy 433,92 MHz. Możliwość wgrania 64 kodów stałych, zmiennych lub ARC.
- Kostki zaciskowe łatwe w użyciu (wyjmowane).
- Wejścia na wyłączniki krańcowe - osobne dla każdego siłownika.
- Wejścia: otwórz, zamknij i funkcja furtki (częściowe otwarcie bramy).
- Wejście na fotokomórki otwórz - zamknij i otwórz.
- Wejście krawędzi bezpieczeństwa 8K2.
- Wyjście na oświetlenie serwisowe, wskaźnik położenia bramy, drugi kanał radiowy i test fotokomórek.
- Funkcja autouczenia.
- Elektroniczna regulacja parametrów poszczególnych siłowników.
- Ochrona przed zgnieciem dzięki zastosowaniu czujnika amperometrycznego i podłączenia enkodera.
- Regulacja zwalniania w fazie zamykania i otwierania, niezależnie dla każdego siłownika.
- Konfiguracja funkcji i zarządzanie pilotami za pomocą urządzenia ADVANTOUCH.
- Możliwość sprawdzenia aktualnej ilości cykli.
- Hasło dostępu do programowania centrali.
- Możliwość ustawienia przypomnienia o przeglądzie serwisowym.

**AKCESORIA**

DU.V96 440zł
9765035
Zamek elektromagnetyczny 12Vac/dc pionowy w zestawie z zaczepem. Umożliwia odblokowanie z zewnątrz i wewnątrz.



DU.V90 440zł
9765030
Zamek elektromagnetyczny 12Vac/dc poziomy w zestawie z zaczepem. Umożliwia odblokowanie z zewnątrz i wewnątrz.



DU.9990 45zł
9623010
Płytkę ochronną dla DU.V90.



SC.RD 180zł
9760027
Odbiornik 4 kanałowy do podłączenia do centrali sterującej do stosowania przy dużych bramach (bardzo dużych odległościach).



DA.LB 170zł
9230031
Kolumnienka ocynkowana do montażu skrzynki LB.



BRAINY24.CB 530zł
9760014
Zestaw do centrali BRAINY24 wyposażony w kartę ładowania CBY.24V, akumulatory 1.2 Ah i podstawkę.



NIMH.CB 650zł
9760017
Zestaw z kartą ładującą baterię CBY.24V, baterią NIMH oraz uchwytem.

AKCESORIA

DU.V96 440zł
9765035
Zamek elektromagnetyczny 12Vac/dc pionowy w zestawie z zaczepem. Umożliwia odblokowanie z zewnątrz i wewnątrz.



DU.V90 440zł
9765030
Zamek elektromagnetyczny 12Vac/dc poziomy w zestawie z zaczepem. Umożliwia odblokowanie z zewnątrz i wewnątrz.



DU.9990 45zł
9623010
Płytkę ochronną dla DU.V90.



L.BY 188zł
9760024
Moduł elektroniczny do zamka elektrycznego 12/24Vdc.



SC.RD 180zł
9760027
Odbiornik 4 kanałowy do podłączenia do centrali sterującej do stosowania przy dużych bramach (bardzo dużych odległościach).



BRAINY24.CB 530zł
9760014
Zestaw do centrali BRAINY24 wyposażony w kartę ładowania CBY.24V, akumulatory 1.2 Ah i podstawkę.



NIMH.CB 650zł
9760017
Zestaw z kartą ładującą baterię CBY.24V, baterią NIMH oraz uchwytem.



LOGICA24.RI
9176027



CENTRALE STERUJĄCE ZEWNĘTRZNE 24 Vdc



Cena: 705zł

ZASTOSOWANIE

1 lub 2 siłowniki do bram uchylnych.

ZASILANIE CENTRALI

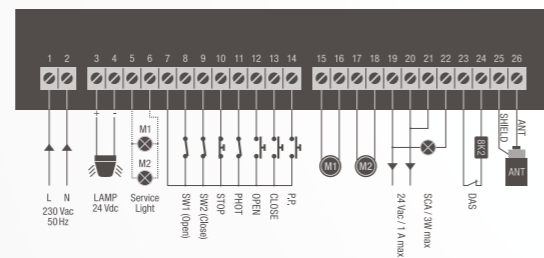
230 Vac

ZASILANIE SILNIKA

24 Vdc 80W + 80W

PODSTAWOWE FUNKCJE:

- Funkcje i parametry regulowane za pomocą potencjometru.
- Wbudowany odbiornik radiowy 433,92 MHz. Możliwość wgrania 64 kodów stałych lub zmiennych.
- Kostki zaciskowe łatwe w użyciu (wymowane).
- Wejście na wyłączniki krańcowe.
- Wejścia: otwórz, zamknij, stop i krok po kroku.
- Wejście krawędzi bezpieczeństwa 8K2.
- Wyjście na oświetlenie serwisowe 24Vac/dc.
- Regulacja elektroniczna.
- Amperometryczny czujnik przeszkody - ochrona przed zgnieceniem.
- Elektroniczna regulacja prędkości.
- Konfiguracja funkcji i zarządzanie pilotami za pomocą urządzenia ADVANTOUCH.



AKCESORIA



SC.RD 180zł
9760027

Odbiornik 4 kanałowy do podłączenia do centrali sterującej do stosowania przy dużych bramach (bardzo dużych odległościach).



KPO 73zł
9855001

Zestaw dwóch zielonych przycisków (N.O.) z przednią osłoną dla skrzynek LB.Box LB.



KPC 73zł
9855002

Zestaw przycisków (1 zielony N.O. i 1 czerwony N.C.) z przednią osłoną dla skrzynek LB.



DA.BT2 115zł
F8086010

DA.BT2: Bateria 2.1Ah 12 Vdc.

DA.BT6 145zł
F8086020

DA.BT6: Bateria 7Ah 12 Vdc.



NIMH 400zł
9086006

Bateria niklowo-metalowowodnorodowa 2 Ah, 24Vdc.



LB 120zł
9252001

Obudowa centrali. Stopień ochrony IP 55. Wymiary (290x220x118mm).



CBY.24V 359zł
9760016

Karta ładująca baterię. Współpracuje z dwoma typami baterii: niklowo-metalowowodnorodowa i ołowiowa.

DA.S04
9176005



CENTRALE STERUJĄCE ZEWNĘTRZNE 24 Vdc



Cena: 445zł

ZASTOSOWANIE

Od 1 do 4 blokad parkingowych VE.SOR.

ZASILANIE CENTRALI

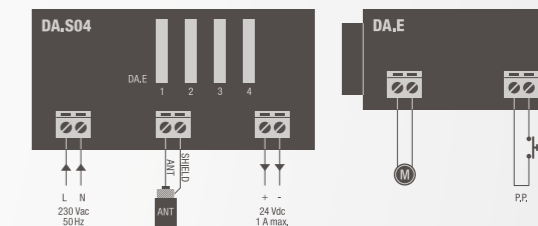
230 Vac

ZASILANIE SILNIKA

24 Vdc 20W

PODSTAWOWE FUNKCJE:

- Wejście na kartę odbiornika radiowego ONE.2WI.
- Współpracuje z modułem DA.RB.
- Kostki zaciskowe wbudowane.
- Osobne wejścia krok po kroku dla każdej blokady.
- Amperometryczny czujnik przeszkody - ochrona przed zgnieceniem.



AKCESORIA



DA.E 190zł
9760035

Moduł dla VE.SOR 1szt do każdej blokady.



DA.RB 145zł
9760042

Karta ładowania akumulatora dla DA .S04.



DA.BT2 115zł
F8086010

DA.BT2: Bateria 2.1Ah 12 Vdc.

DA.BT6 145zł
F8086020

DA.BT6: Bateria 7Ah 12 Vdc.



LB 120zł
9252001

Obudowa centrali. Stopień ochrony IP 55. Wymiary (290x220x118mm).



ONE.2WI 215zł
9673102

Odbiornik radiowy uniwersalny 433,92 MHz, 2 kanałowy wewnętrzny. Możliwość wgrania do 512 kodów.



CP.BULL8-OM

CENTRALE STERUJĄCE WBUDOWANE

230 Vac



Zapytaj o cenę.



CP.BULL-RI

CENTRALE STERUJĄCE WBUDOWANE

230 Vac



Zapytaj o cenę.



ZASTOSOWANIE

1 siłownik do bram przesuwanych BULL10M, BULL15M i BULL20.M.

ZASILANIE CENTRALI

230 Vac

ZASILANIE SILNIKA

230 Vac 1000W

PODSTAWOWE FUNKCJE:

- Wbudowany wyświetlacz LCD.
- Wbudowany odbiornik radiowy 433,92 MHz. Możliwość wgrania 64 kodów stałych, zmiennych.
- Kostki zaciskowe łatwe w użyciu (wymowane).
- Wejście do podłączenia enkodera.
- Wejście na wyłączniki krańcowe.
- Wejścia: otwórz, zamknij i funkcja furtki (częściowe otwarcie bramy).
- Wyjście na oświetlenie serwisowe, wskaźnik położenia bramy, drugi kanał radiowy i test fotokomórek.
- Elektroniczna regulacja momentu obrotowego.
- Zwolnienie w fazie otwierania i zamykania.
- Hamulec elektroniczny gwarantujący precyzyjne zatrzymanie.
- Konfiguracja funkcji i zarządzanie pilotami za pomocą urządzenia ADVANTOUCH.
- Możliwość sprawdzenia aktualnej ilości cykli.

ZASTOSOWANIE

1 siłownik do bram przesuwanych BULL8M i BULL8.OM.

ZASILANIE CENTRALI

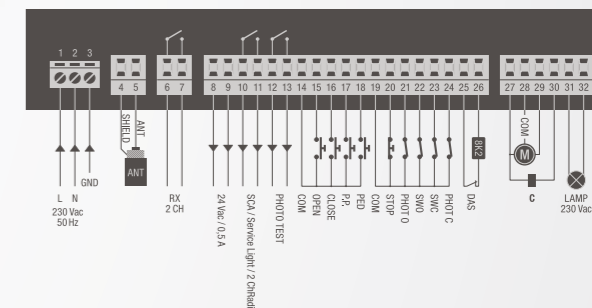
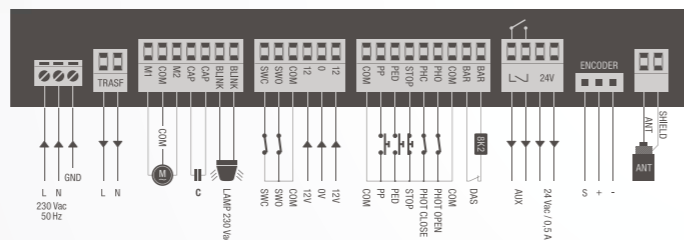
230 Vac

ZASILANIE SILNIKA

230 Vac 280W

PODSTAWOWE FUNKCJE:

- Wbudowany wyświetlacz LCD.
- Wbudowany odbiornik radiowy 433,92 MHz. Możliwość wgrania 64 kodów stałych, zmiennych.
- Kostki zaciskowe łatwe w użyciu (wymowane).
- Wejście do podłączenia enkodera.
- Wejście na wyłączniki krańcowe.
- Osobne wejścia dla fotokomórek na otwieranie i zamykanie.
- Wejście dla funkcji furtki (częściowe otwarcie bramy).
- Wyjście na oświetlenie serwisowe, wskaźnik położenia bramy, drugi kanał radiowy i test fotokomórek.
- Funkcja autouczenia.
- Elektroniczna regulacja momentu obrotowego.
- Zwolnienie w fazie otwierania i zamykania.
- Hamulec elektroniczny.
- Konfiguracja funkcji i zarządzanie pilotami za pomocą urządzenia ADVANTOUCH.
- Możliwość sprawdzenia aktualnej ilości cykli.
- Hasło dostępu do programowania centrali.



AKCESORIA



DA.2S 220zł
9760100

Karta elektroniczna dla bram przesuwanych, która umożliwia zsynchronizowany ruch 2 automatów.



SC.RD 180zł
9760027

Odbiornik 4 kanałowy do podłączenia do centrali sterującej do stosowania przy dużych bramach (bardzo dużych odległościach).

AKCESORIA



DA.2S 220zł
9760100

Karta elektroniczna dla bram przesuwanych, która umożliwia zsynchronizowany ruch 2 automatów.



SC.RD 180zł
9760027

Odbiornik 4 kanałowy do podłączenia do centrali sterującej do stosowania przy dużych bramach (bardzo dużych odległościach).



CP.BISON OM

CENTRALE STERUJĄCE WBUDOWANE

230 Vac



Zapytaj o cenę.



CP.BISON OTI L

CENTRALE STERUJĄCE WBUDOWANE

230 Vac



Zapytaj o cenę.



ZASTOSOWANIE

1 siłownik do bram przesuwanych BISON35 OTI L.

ZASILANIE CENTRALI

230 Vac

ZASILANIE SILNIKA

220 Vac / 750 W 3-fazowy z falownikiem

PODSTAWOWE FUNKCJE:

- Wbudowany wyświetlacz LCD.
- Wbudowany odbiornik radiowy 433,92 MHz. Możliwość wgrania 64 kodów stałych, zmiennych lub ARC.
- Kostki zaciskowe łatwe w użyciu (wyjmowane).
- Wejście do podłączenia enkodera.
- Wejście na wyłączniki krańcowe.
- Wejścia: otwórz, zamknij i funkcja furtki (częściowe otwarcie bramy).
- Podłączenie inwertera (falownika).
- Wyjście na oświetlenie serwisowe, wskaźnik położenia bramy, drugi kanał radiowy i test fotokomórek.
- Elektroniczna regulacja momentu obrotowego.
- Zwolnienie w fazie otwierania i zamykania.
- Hamulec elektroniczny gwarantujący precyzyjne zatrzymanie, nawet w przypadku ciężkich bram.
- Konfiguracja funkcji i zarządzanie pilotami za pomocą urządzenia ADVANTOUCH.
- Możliwość sprawdzenia aktualnej ilości cykli.
- Hasło dostępu do programowania centrali.
- Możliwość ustawienia przypomnienia o przeglądzie serwisowym.

ZASTOSOWANIE

1 siłownik do bram przesuwanych BISON20.OM.

ZASILANIE CENTRALI

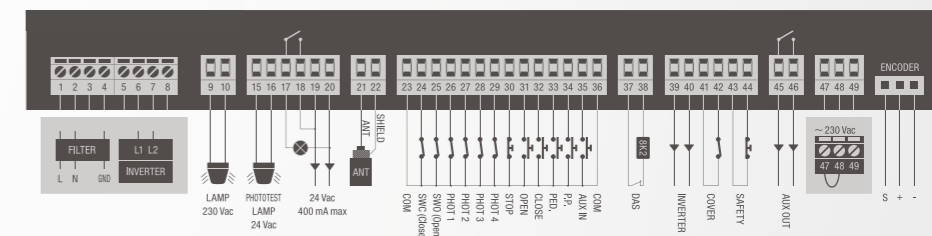
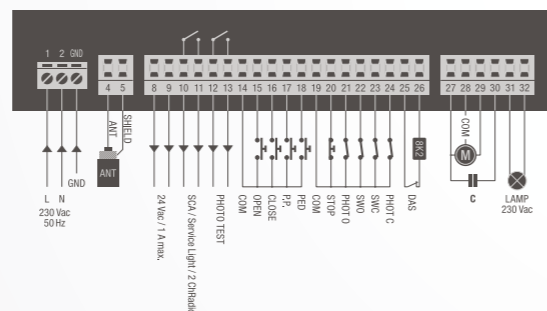
230 Vac

ZASILANIE SILNIKA

230 Vac 750W

PODSTAWOWE FUNKCJE:

- Wbudowany wyświetlacz LCD.
- Wbudowany odbiornik radiowy 433,92 MHz. Możliwość wgrania 64 kodów stałych, zmiennych lub ARC.
- Kostki zaciskowe łatwe w użyciu (wyjmowane).
- Wejście do podłączenia enkodera.
- Wejście na wyłączniki krańcowe.
- Wejścia: otwórz, zamknij i funkcja furtki (częściowe otwarcie bramy).
- Wyjście na oświetlenie serwisowe, wskaźnik położenia bramy, drugi kanał radiowy i test fotokomórek.
- System autouczenia (dobór mocy i czasu przejazdu).
- Elektroniczna regulacja momentu obrotowego.
- Zwolnienie w fazie otwierania i zamykania.
- Hamulec elektroniczny gwarantujący precyzyjne zatrzymanie, nawet w przypadku ciężkich bram.
- Konfiguracja funkcji i zarządzanie pilotami za pomocą urządzenia ADVANTOUCH.
- Możliwość sprawdzenia aktualnej ilości cykli.
- Hasło dostępu do programowania centrali.
- Możliwość ustawienia przypomnienia o przeglądzie serwisowym.



AKCESORIA



DA.2S 220zł
9760100

Karta elektroniczna dla bram przesuwanych, która umożliwia zsynchronizowany ruch 2 automatów.



SC.RD 180zł
9760027

Odbiornik 4 kanałowy do podłączenia do centrali sterującej do stosowania przy dużych bramach (bardzo dużych odległościach).

AKCESORIA



DA.2S 220zł
9760100

Karta elektroniczna dla bram przesuwanych, która umożliwia zsynchronizowany ruch 2 automatów.



SC.RD 180zł
9760027

Odbiornik 4 kanałowy do podłączenia do centrali sterującej do stosowania przy dużych bramach (bardzo dużych odległościach).



CP.BISON OTI

CENTRALE STERUJĄCE WBUDOWANE

230-400 Vac



Zapytaj o cenę.



CP.BN

CENTRALE STERUJĄCE WBUDOWANE

24 Vdc



Zapytaj o cenę.



ZASTOSOWANIE

2 silowniki BEN do bram skrzydłowych.

ZASILANIE CENTRALI

230 Vac

ZASILANIE SILNIKA

24 Vdc 50W + 50W

PODSTAWOWE FUNKCJE:

- Wbudowany wyświetlacz LCD.
- Wbudowany odbiornik radiowy 433,92 MHz. Możliwość wgrania 64 kodów stałych, zmiennych lub ARC.
- Kostki zaciskowe łatwe w użyciu (wyjmowane).
- Wejście funkcja furtki (częściowe otwarcie bramy).
- Wyjście na oświetlenie serwisowe, wskaźnik położenia bramy, drugi kanał radiowy.
- Funkcja autouczenia.
- Elektroniczna regulacja parametrów poszczególnych silowników.
- Ochrona przed zgnieceniem dzięki zastosowaniu czujnika amperometrycznego.
- Niezależna regulacja zwolnieniami w fazie otwierania i zamykania - osobno dla każdego silownika.
- Konfiguracja funkcji i zarządzanie pilotami za pomocą urządzenia ADVANTOUCH.
- Możliwość sprawdzenia aktualnej ilości cykli.

CENTRALE STERUJĄCE WBUDOWANE CENTRALE STERUJĄCE

ZASTOSOWANIE

1 silownik do bram przesuwanych BISON25 OTI, BISON35 OTI i BISON45 OTI.

ZASILANIE CENTRALI

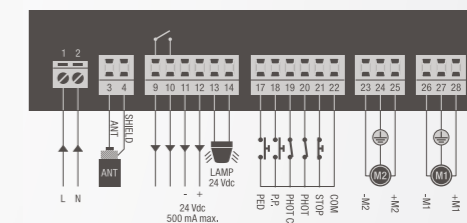
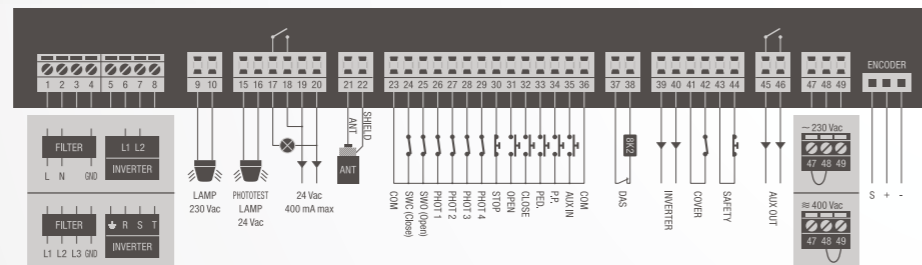
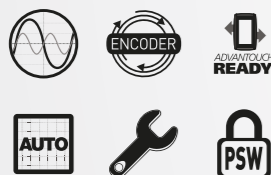
230 Vac o 400 Vac

ZASILANIE SILNIKA

220 Vac/750 W 3-fazowy z inwerterem (falownikiem) lub 380 Vac/1500 W 3-fazowy z inwerterem (falownikiem).

PODSTAWOWE FUNKCJE:

- Wbudowany wyświetlacz LCD.
- Wbudowany odbiornik radiowy 433,92 MHz. Możliwość wgrania 64 kodów stałych, zmiennych lub ARC.
- Kostki zaciskowe łatwe w użyciu (wyjmowane).
- Wejście do podłączenia enkodera.
- Wejście na wyłączniki krańcowe.
- Wejścia: otwórz, zamknij i funkcja furtki (częściowe otwarcie bramy).
- Podłączenie inwertera (falownika).
- Wyjście na oświetlenie serwisowe, wskaźnik położenia bramy, drugi kanał radiowy i test fotokomórek.
- Elektroniczna regulacja momentu obrotowego.
- Zwolnienie w fazie otwierania i zamykania.
- Hamulec elektroniczny gwarantujący precyzyjne zatrzymanie, nawet w przypadku ciężkich bram.
- Konfiguracja funkcji i zarządzanie pilotami za pomocą urządzenia ADVANTOUCH.
- Możliwość sprawdzenia aktualnej ilości cykli.
- Hasło dostępu do programowania centrali.
- Możliwość ustawienia przypomnienia o przeglądzie serwisowym.



AKCESORIA



DA.2S 220zł
9760100

Karta elektroniczna dla bram przesuwanych, która umożliwia zsynchronizowany ruch 2 automatów.



SC.RD 180zł
9760027

Odbiornik 4 kanałowy do podłączenia do centrali sterującej do stosowania przy dużych bramach (bardzo dużych odległościach).

AKCESORIA



DU.V96 440zł
9765035

Zamek elektromagnetyczny 12Vac/dc pionowy w zestawie z zaczepem. Umożliwia odblokowanie z zewnątrz i wewnątrz.



DU.V90 440zł
9765030

Zamek elektromagnetyczny 12Vac/dc poziomy w zestawie z zaczepem. Umożliwia odblokowanie z zewnątrz i wewnątrz.



DU.9990 45zł
9623010

Płytko ochronna dla DU.V90.



L.BY 188zł
9760024

Moduł elektroniczny do zamka elektrycznego 12/24Vdc.



SC.RD 180zł
9760027

Odbiornik 4 kanałowy do podłączenia do centrali sterującej do stosowania przy dużych bramach (bardzo dużych odległościach).



BN.CB 380zł
9760072

Zestaw do CP.BN z kartą ładującą baterię CBY.24V, baterią 1,2 Ah oraz uchwytem.



CP.MBY24

CENTRALE STERUJĄCE WBUDOWANE 24 Vdc



Zapytaj o cenę.



CP.PONY

CENTRALE STERUJĄCE WBUDOWANE 24 Vdc



Zapytaj o cenę.



ZASTOSOWANIE

1 siłownik do bram przesuwanych PONY.

ZASILANIE CENTRALI

230 Vac

ZASILANIE SILNIKA

24 Vdc 80W

PODSTAWOWE FUNKCJE:

- Wbudowany wyświetlacz LCD.
- Wbudowany odbiornik radiowy 433,92 MHz. Możliwość wgrania 64 kodów stałych, zmiennych lub ARC.
- Wbudowany system oszczędności energii ESA.
- Kostki zaciskowe łatwe w użyciu (oznaczone kolorami).
- Wejścia na wyłączniki krańcowe.
- Test obwodu fotokomórek.
- Funkcja autouczenia.
- Elektroniczna regulacja parametrów.
- Ochrona przed zgnieciem dzięki zastosowaniu czujnika amperometrycznego.
- Zwolnienie w fazie otwierania i zamykania.

CENTRALE STERUJĄCE WBUDOWANE CENTRALE STERUJĄCE

ZASTOSOWANIE

1 lub 2 siłowniki MBE24 do bram skrzydłowych.

ZASILANIE CENTRALI

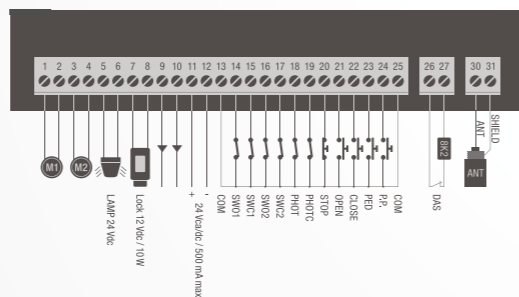
230 Vac

ZASILANIE SILNIKA

24 Vdc 90W + 90W

PODSTAWOWE FUNKCJE:

- Wbudowany wyświetlacz LCD.
- Wbudowany odbiornik radiowy 433,92 MHz. Możliwość wgrania 64 kodów stałych, zmiennych lub ARC.
- Kostki zaciskowe łatwe w użyciu (wyjmowane).
- Wejścia na wyłączniki krańcowe - osobne dla każdego siłownika.
- Wejścia: otwórz, zamknij i funkcja furtki (częściowe otwarcie bramy).
- Wejście krawędzi bezpieczeństwa 8K2.
- Wyjście elektrozamka 12Vdc.
- Wyjście na oświetlenie serwisowe, wskaźnik położenia bramy, drugi kanał radiowy i test fotokomórek.
- Funkcja autouczenia.
- Elektroniczna regulacja parametrów poszczególnych siłowników.
- Ochrona przed zgnieciem dzięki zastosowaniu czujnika amperometrycznego i podłączenia enkodera.
- Niezależna regulacja zwolnień w fazie otwierania i zamykania - osobno dla każdego siłownika.
- Konfiguracja funkcji i zarządzanie pilotami za pomocą urządzenia ADVANTOUCH.
- Możliwość sprawdzenia aktualnej ilości cykli.
- Hasło dostępu do programowania centrali.
- Możliwość ustawienia przypomnienia o przeglądzie serwisowym.



AKCESORIA



DU.V96 440zł
9765035
Zamek elektromagnetyczny 12Vac/dc pionowy w zestawie z zaczepem. Umożliwia odblokowanie z zewnątrz i wewnątrz.



DU.V90 440zł
9765030
Zamek elektromagnetyczny 12Vac/dc poziomy w zestawie z zaczepem. Umożliwia odblokowanie z zewnątrz i wewnątrz.



DU.9990 45zł
9623010
Płyta ochronna dla DU.V90.



SC.RD 180zł
9760027
Odbiornik 4 kanałowy do podłączenia do centrali sterującej do stosowania przy dużych bramach (bardzo dużych odległościach).



CBY.24V 359zł
9760016
Karta ładująca baterię. Współpracuje z dwoma typami baterii: niklowo-metalowodorowa i ołowową.



DA.BT2 115zł
F8086010
Bateria 2.1Ah 12 VDC.
DA.BT6 145zł
F8086020
Bateria 7Ah 12 VDC.



LB 120zł
9252001
Obudowa centrali. Stopień ochrony IP 55 (wymiar: 290x220x118mm).

AKCESORIA



DA.2S 220zł
9760100
Karta elektroniczna dla bram przesuwanych, która umożliwia zsynchronizowany ruch 2 automatów.



SC.RD 180zł
9760027
Odbiornik 4 kanałowy do podłączenia do centrali sterującej do stosowania przy dużych bramach (bardzo dużych odległościach).



BULL24.CBH 690zł
9760018
Zestaw z kartą ładującą baterię CBY.24V, baterią oraz uchwytem na baterie.



CP.B24ESA

CENTRALE STERUJĄCE WBUDOWANE 24 Vdc



Zapytaj o cenę.



CP.B1024ESA

CENTRALE STERUJĄCE WBUDOWANE 24 Vdc



Zapytaj o cenę.

CENTRALE STERUJĄCE WBUDOWANE CENTRALE STERUJĄCE

ZASTOSOWANIE

1 siłownik do bram przesuwanych BULL424ESA I BULL624ESA.

ZASILANIE CENTRALI

230 Vac

ZASILANIE SILNIKA

24 Vdc 80W

PODSTAWOWE FUNKCJE:

- Wbudowany wyświetlacz LCD.
- Wbudowany odbiornik radiowy 433,92 MHz. Możliwość wgrania 64 kodów stałych, zmiennych lub ARC.
- Wbudowany system oszczędności energii ESA.
- Kostki zaciskowe łatwe w użyciu (wyjmowane).
- Wejścia na wyłączniki krańcowe.
- Osobne wejścia dla fotokomórek na otwieranie i zamykanie.
- Wejścia funkcji furtki (częściowe otwarcie bramy), krok po kroku i stop.
- Wejście krawędzi bezpieczeństwa 8K2.
- Wyjście na oświetlenie serwisowe, wskaźnik położenia bramy, drugi kanał radiowy.
- Test fotokomórek.
- Funkcja autouczenia.
- Elektroniczna regulacja parametrów siłownika z automatycznym pomiarem mocy w każdym punkcie drogi (STC SYSTEM).
- Ochrona przed zgnieceniem dzięki zastosowaniu czujnika amperometrycznego i podłączenia enkodera.
- Regulacja zwolnieniami w fazie otwierania i zamykania.
- Konfiguracja funkcji i zarządzanie pilotami za pomocą urządzenia ADVANTOUCH.
- Możliwość sprawdzenia aktualnej ilości cykli.
- Hasło dostępu do programowania centrali.
- Możliwość ustawienia przypomnienia o przeglądzie serwisowym.

ZASTOSOWANIE

1 siłownik do bram przesuwanych BULL1024ESA.

ZASILANIE CENTRALI

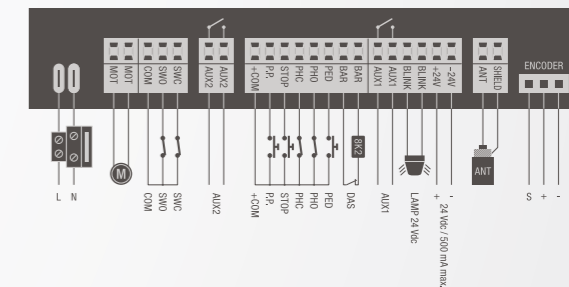
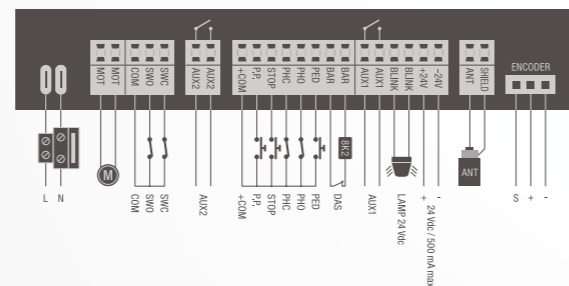
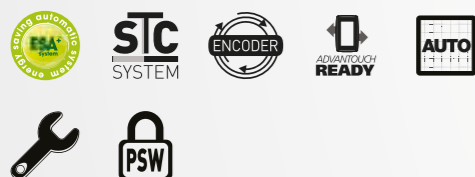
230 Vac

ZASILANIE SILNIKA

24 Vdc 190W

PODSTAWOWE FUNKCJE:

- Wbudowany wyświetlacz LCD.
- Wbudowany odbiornik radiowy 433,92 MHz. Możliwość wgrania 64 kodów stałych, zmiennych lub ARC.
- Wbudowany system oszczędności energii ESA.
- Kostki zaciskowe łatwe w użyciu (wyjmowane).
- Wejścia na wyłączniki krańcowe.
- Osobne wejścia dla fotokomórek na otwieranie i zamykanie.
- Wejścia funkcji furtki (częściowe otwarcie bramy), krok po kroku i stop.
- Wejście krawędzi bezpieczeństwa 8K2.
- Wyjście na oświetlenie serwisowe, wskaźnik położenia bramy, drugi kanał radiowy.
- Test fotokomórek.
- Funkcja autouczenia.
- Elektroniczna regulacja parametrów siłownika z automatycznym pomiarem mocy w każdym punkcie drogi (STC SYSTEM).
- Ochrona przed zgnieceniem dzięki zastosowaniu czujnika amperometrycznego i podłączenia enkodera.
- Regulacja zwolnieniami w fazie otwierania i zamykania.
- Konfiguracja funkcji i zarządzanie pilotami za pomocą urządzenia ADVANTOUCH.
- Możliwość sprawdzenia aktualnej ilości cykli.
- Hasło dostępu do programowania centrali.
- Możliwość ustawienia przypomnienia o przeglądzie serwisowym.



AKCESORIA



DA.2S 220zł
9760100

Karta elektroniczna dla bram przesuwanych, która umożliwia zsynchronizowany ruch 2 automatów.

SC.RD 180zł
9760027

Odbiornik 4 kanałowy do podłączenia do centrali sterującej do stosowania przy dużych bramach (bardzo dużych odległościach).

BULL24.CBY 540zł
9760022

Zestaw z kartą ładującą baterię CBY.24V, baterią 1,2 Ah oraz uchwytem na baterie.

BULL24.CBH 690zł
9760018

Zestaw z kartą ładującą baterię CBY.24V, baterią oraz uchwytem na baterie.

AKCESORIA



DA.2S 220zł
9760100

Karta elektroniczna dla bram przesuwanych, która umożliwia zsynchronizowany ruch 2 automatów.

SC.RD 180zł
9760027

Odbiornik 4 kanałowy do podłączenia do centrali sterującej do stosowania przy dużych bramach (bardzo dużych odległościach).

BULL1024.CB 540zł
9760036

Zestaw z kartą ładującą baterię CBY.24V, baterią 1,2 Ah oraz uchwytem na baterie.



CP.J3M

CENTRALE STERUJĄCE WBUDOWANE 24 Vdc



Zapytaj o cenę.



CP.J4ESA

CENTRALE STERUJĄCE WBUDOWANE 24 Vdc



Zapytaj o cenę.



ZASTOSOWANIE

1 siłownik JM.3.

ZASILANIE CENTRALI

230 Vac

ZASILANIE SILNIKA

24 Vdc 80W

ZASTOSOWANIE

1 siłownik JM.3.

ZASILANIE CENTRALI

230 Vac

ZASILANIE SILNIKA

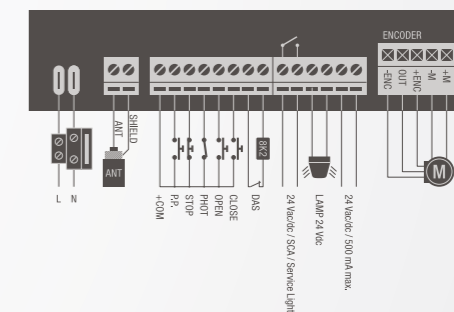
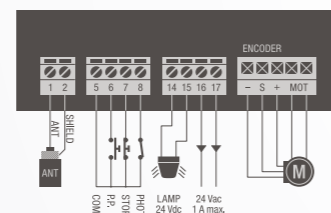
24 Vdc 80W

PODSTAWOWE FUNKCJE:

- Funkcje i parametry regulowane za pomocą potencjometru.
- Wbudowany odbiornik radiowy 433,92 MHz. Możliwość wgrania 64 kodów stałych, zmiennych.
- Kostki zaciskowe wbudowane.
- Funkcja krok po kroku, stop i wejście na fotokomórki.
- Wbudowane oświetlenie pomocnicze.
- Elektroniczna regulacja siły.
- Ochrona przed zgnieciem dzięki zastosowaniu czujnika amperometrycznego i podłączenia enkodera.
- Elektroniczna regulacja prędkości.

PODSTAWOWE FUNKCJE:

- Wbudowany wyświetlacz LCD.
- Wbudowany odbiornik radiowy 433,92 MHz. Możliwość wgrania 64 kodów stałych, zmiennych lub ARC.
- Wbudowany system oszczędności energii ESA.
- Kostki zaciskowe wbudowane.
- Wejście na fotokomórki.
- Wejścia krok po kroku, otwórz, zamknij i stop.
- Wejście krawędzi bezpieczeństwa 8K2.
- Wyjście na oświetlenie serwisowe, wskaźnik położenia bramy, drugi kanał radiowy.
- Test fotokomórek.
- Funkcja autouczenia.
- Elektroniczna regulacja parametrów siłownika z automatycznym pomiarem mocy w każdym punkcie drogi (STC SYSTEM).
- Ochrona przed zgnieciem dzięki zastosowaniu czujnika amperometrycznego i podłączenia enkodera.
- Regulacja zwolnieniami w fazie otwierania i zamykania.
- Konfiguracja funkcji i zarządzanie pilotami za pomocą urządzenia ADVANTOUCH.
- Możliwość sprawdzenia aktualnej ilości cykli.
- Hasło dostępu do programowania centrali.
- Możliwość ustawienia przypomnienia o przeglądzie serwisowym.



AKCESORIA



SC.RD 180zł
9760027

Odbiornik 4 kanałowy do podłączenia do centrali sterującej do stosowania przy dużych bramach (bardzo dużych odległościach).



JM.CBY 535zł
9760023

Zestaw wyposażony w ładowarkę baterii CBY.24V, dwie baterie 1,2Ah i uchwyt do baterii.

AKCESORIA



SC.RD 180zł
9760027

Odbiornik 4 kanałowy do podłączenia do centrali sterującej do stosowania przy dużych bramach (bardzo dużych odległościach).



JM.CBY 535zł
9760023

Zestaw wyposażony w ładowarkę baterii CBY.24V, dwie baterie 1,2Ah i uchwyt do baterii.



CP.EVA

CENTRALE STERUJĄCE WBUDOWANE 24 Vdc



Zapytaj o cenę.



DA.24V

CENTRALE STERUJĄCE WBUDOWANE 24 Vdc



Zapytaj o cenę.



ZASTOSOWANIE

1 szlaban drogowy EVA.5, EVA.7.

ZASILANIE CENTRALI

230 Vac

ZASILANIE SILNIKA

24 Vdc 160W

PODSTAWOWE FUNKCJE:

- Funkcje i parametry regulowane za pomocą potencjometrów.
- Wejście na kartę odbiornika radiowego ONE.2WI.
- Kostki zaciskowe łatwe w użyciu (wyjmowane).
- Wejście na wyłączniki krańcowe.
- Wejścia na otwór, zamknij, stop, krok po kroku, fotokomórki.
- Wyjście na oświetlenie ramienia EVA.L .
- Elektroniczna regulacja siły.
- Ochrona przed zgnieciem dzięki zastosowaniu czujnika amperometrycznego.
- Elektroniczna regulacja prędkości.

ZASTOSOWANIE

1 szlaban drogowy EVA.5, EVA.7.

ZASILANIE CENTRALI

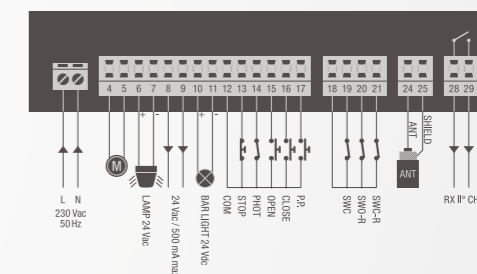
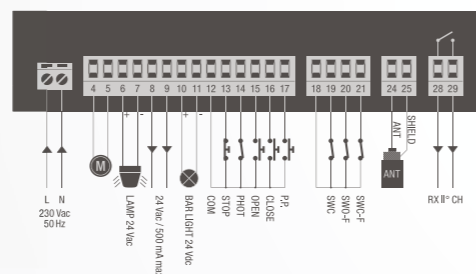
230 Vac

ZASILANIE SILNIKA

24 Vdc 160W

PODSTAWOWE FUNKCJE:

- Funkcje i parametry regulowane za pomocą potencjometrów.
- Wejście na kartę odbiornika radiowego ONE.2WI.
- Kostki zaciskowe łatwe w użyciu (wyjmowane).
- Wejście na wyłączniki krańcowe.
- Wejścia na otwór, zamknij, stop, krok po kroku, fotokomórki.
- Wyjście na oświetlenie ramienia EVA.L .
- Elektroniczna regulacja siły.
- Ochrona przed zgnieciem dzięki zastosowaniu czujnika amperometrycznego.
- Elektroniczna regulacja prędkości.



AKCESORIA



DA.2S 220zł
9760100

Karta elektroniczna dla bram przesuwanych, która umożliwia zsynchronizowany ruch 2 automatów.



SC.RD 180zł
9760027

Odbiornik 4 kanałowy do podłączenia do centrali sterującej do stosowania przy dużych bramach (bardzo dużych odległościach).



CBY.24V 359zł
9760016

Karta ładująca baterię. Współpracuje z dwoma typami baterii: niklowo-metalowodorową i ołowiową.



DA.BT2 115zł
F8086010

Bateria 2.1Ah 12 VDC.

DA.BT6 145zł
F8086020

Bateria 7Ah 12 VDC.



EVA.SUP 110zł
9819035

Uchwyt do montażu akcesorii wewnątrz kolumny szlabanu.



ONE.2WI 215zł
9673102

Uniwersalny odbiornik radiowy 433,92Mhz, 2 kanałowy. Możliwość zaprogramowania do 512 kodów.



AW 105zł
9076058

Antena 433,92 MHz z przewodem dł. 5m.

AKCESORIA



DA.2S 220zł
9760100

Karta elektroniczna dla bram przesuwanych, która umożliwia zsynchronizowany ruch 2 automatów.



SC.RD 180zł
9760027

Odbiornik 4 kanałowy do podłączenia do centrali sterującej do stosowania przy dużych bramach (bardzo dużych odległościach).



CBY.24V 359zł
9760016

Karta ładująca baterię. Współpracuje z dwoma typami baterii: niklowo-metalowodorową i ołowiową.



DA.BT2 115zł
F8086010

Bateria 2.1Ah 12 VDC.

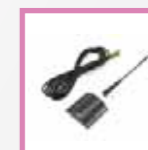
DA.BT6 145zł
F8086020

Bateria 7Ah 12 VDC.



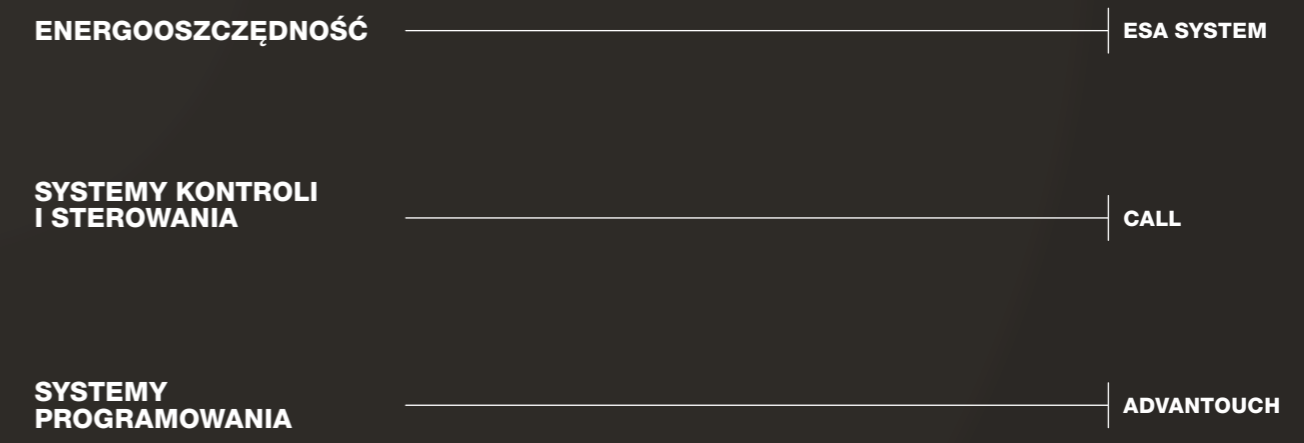
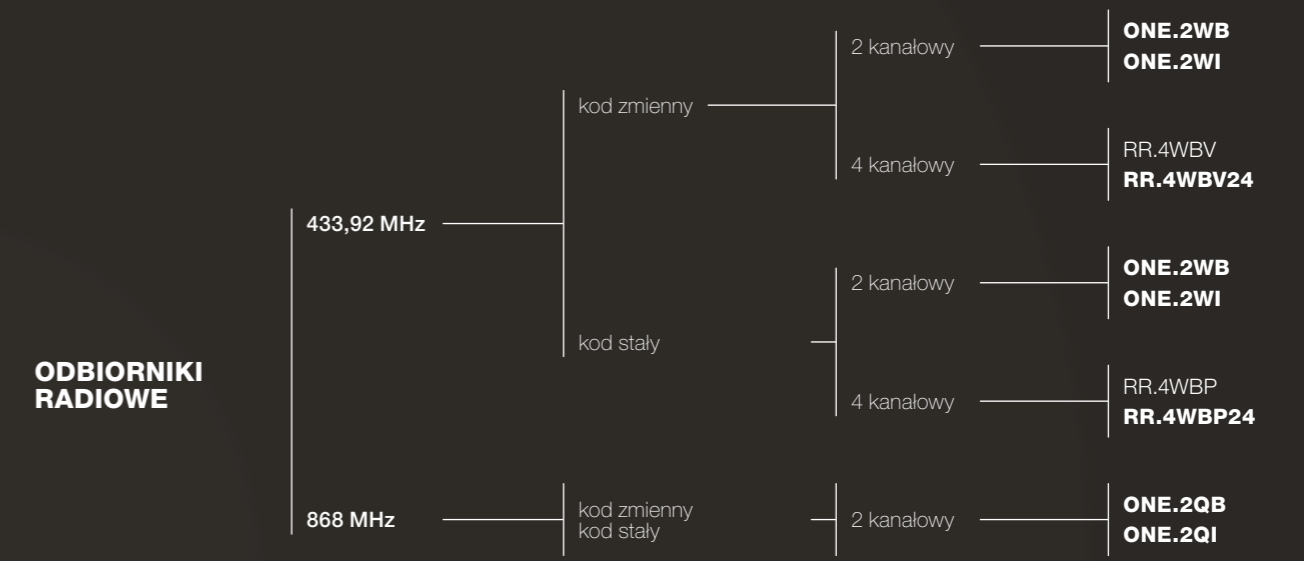
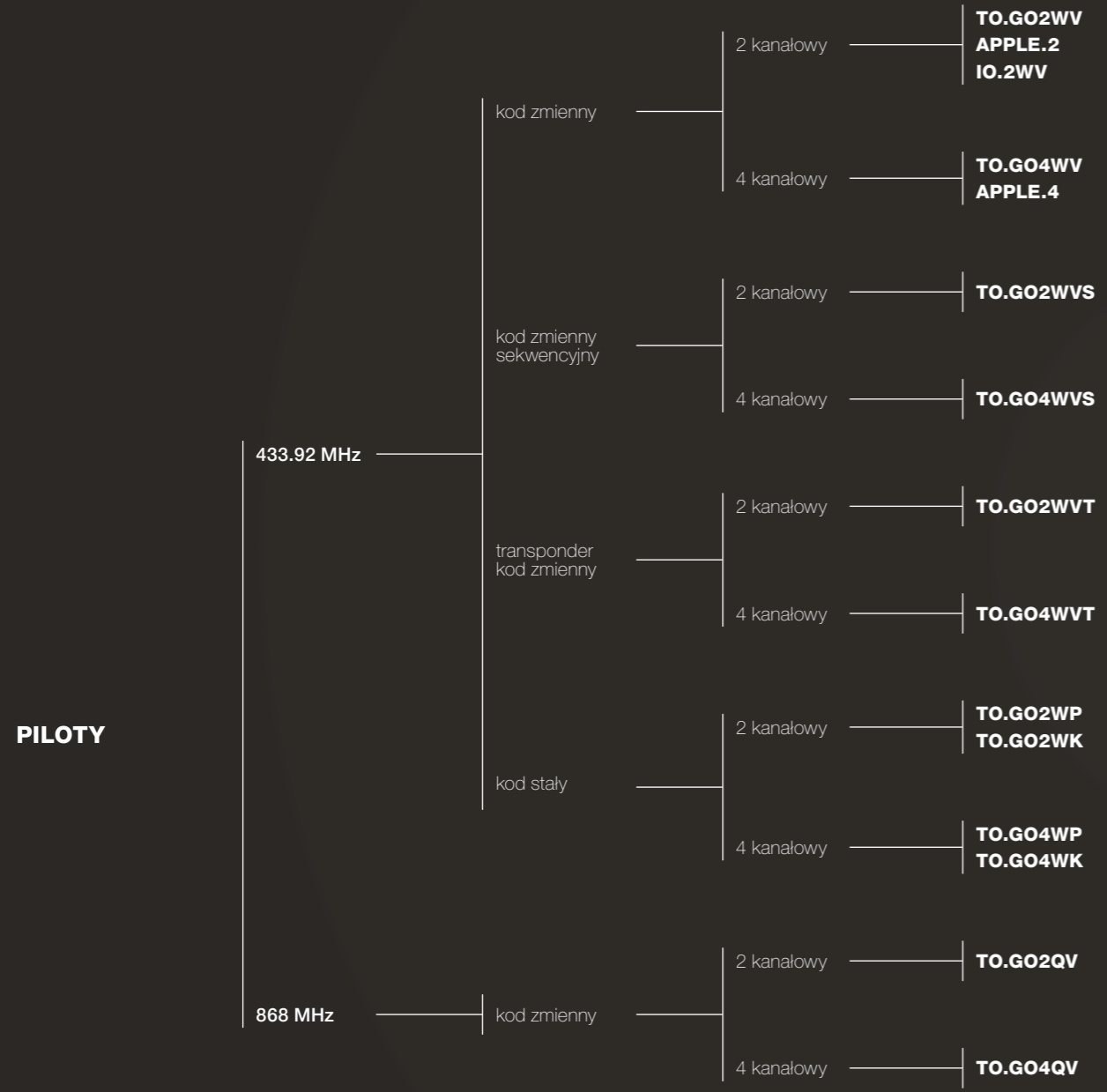
ONE.2WI 215zł
9673102

Uniwersalny odbiornik radiowy 433,92Mhz, 2 kanałowy. Możliwość zaprogramowania do 512 kodów.



AW 105zł
9076058

Antena 433,92 MHz z przewodem dł. 5m.





TO.GO



ELEKTRONIKA STEROWANIE I KONTROLA KOD ZMIENNY

2 lub 4 kanałowy.



- Piloty 433,92 MHz i 868 MHz kod zmienny 2 lub 4 kanałowe.
- Dostępne również z kodem sekwencyjnym, do zapisywania kodów wielokrotnych (TO.GO2WVS/TO.GO4WVS).

433.92 MHz ODBIORNIKI I AKCESORIA



ONE.2WB 215zł
9673103

Odbiornik radiowy uniwersalny 433,92 MHz, 2 kanałowy w obudowie (kod zmienny, stały, BYOU).

ONE.2WI 215zł
9673102

Odbiornik radiowy uniwersalny 433,92 MHz, 2 kanałowy wewnętrzny (kod zmienny, stały, BYOU).



RR.4WBV 440zł
9673158

Odbiornik radiowy 433,92 MHz, kod zmienny 4-kanałowy. Zasilanie 230V.



CALL 1330zł
9673166

4 - kanałowy odbiornik GSM do sterowania 4 funkcjami automatyki, bez ograniczeń odległości. Umożliwia sterowanie napędami przy pomocy telefonu komórkowego.



MEM2048 65zł
9570001

Pamięć z możliwością rozszerzenia do 2048 kodów, do odbiorników na kod zmienny.



AW 105zł
9076058

Antena 433,92 MHz z przewodem 4m.

868 MHz ODBIORNIKI I AKCESORIA



ONE.2QB 225zł
9673112

Odbiornik 2-kanałowy w obudowie, uniwersalny 868MHz (kod, stały, zmienny, BYOU).

ONE.2QI 225zł
9673111

Odbiornik 2-kanałowy w obudowie, uniwersalny 868MHz (kod, stały, zmienny, BYOU).



MEM2048 65zł
9570001

Pamięć z możliwością rozszerzenia do 2048 kodów, do odbiorników na kod zmienny.



AQ 115zł
9076001

Antena zewnętrzna na częstotliwość 868 MHz z 4m przewodem.



BT12 4zł
9086010

Bateria 12 V do pilotów
Opakowanie 50 szt.



433.92 MHz

TO.GO2WV 65zł / **TO.GO2WVS** 115zł
9863065 / 9863165

433,92MHz pilot 2- kanałowy, kod zmienny.

TO.GO2WVS: 433,92MHz pilot 2- kanałowy, kod zmienny, sekwencyjne uczenie się pilotów (do programatora ADVANTOUCH).



433.92 MHz

TO.GO4WV 75zł / **TO.GO4WVS** 125zł
9863066 / 9863166

433,92MHz pilot 4- kanałowy, kod zmienny.

TO.GO4WVS: 433,92MHz pilot 4- kanałowy, kod zmienny, sekwencyjne uczenie się pilotów (do programatora ADVANTOUCH).



868 MHz

TO.GO2QV 112zł
9863106

868 MHz pilot 2- kanałowy, kod zmienny.



868 MHz

TO.GO4QV 123zł
9863107

868 MHz pilot 4- kanałowy, kod zmienny.



TO.GO



ADVANTOUCH
READY

ELEKTRONIKA STEROWANIE I KONTROLA KOD STAŁY

2 lub 4 kanałowy.



- Piloty na kod stały 2 i 4 kanałowe.
- Częstotliwość 433, 92 MHz.

ODBIORNIKI I AKCESORIA



ONE.2WB 215zł
9673103

Odbiornik radiowy uniwersalny 433,92 MHz, 2 kanałowy w obudowie (kod zmienny, stały, BYOU).

ONE.2WI 215zł
9673102

Odbiornik radiowy uniwersalny 433,92 MHz, 2 kanałowy wewnętrzny (kod zmienny, stały, BYOU).



RR.4WBV 440zł
9673158

Odbiornik radiowy 433, 92 MHz, kod zmienny 4-kanałowy. Zasilanie 230V.

RR.4WBV24
440zł
9673160

Odbiornik 433,92 MHz, kod zmienny, 4 kanałowy. Zasilanie 24Vac/dc.



CALL 1330zł
9673166

4 - kanałowy odbiornik GSM do sterowania 4 funkcjami automatyki, bez ograniczeń odległości. Umożliwia sterowanie napędami przy pomocy telefonu komórkowego.



AW 105zł
9076058

Antena 433,92 MHz z przewodem 4m.



BT12 4zł
9086010

Bateria 12 V do pilotów



433.92 MHz

TO.GO2WP

9863067

433,92MHz pilot 2- kanałowy, kod stały, kodowanie dip-switches.

80zł



433.92 MHz

TO.GO4WP

9863068

433,92MHz pilot 4- kanałowy, kod stały, kodowanie dip-switches.

90zł



433.92 MHz

TO.GO2WK

9863167

433, 92 MHz pilot 2-kanałowy, kod stały, pilot samouczący się.

112zł



433.92 MHz

TO.GO4WK

9863168

433, 92 MHz pilot 4-kanałowy, kod stały, pilot samouczący się.

123zł



APPLE



ELEKTRONIKA STEROWANIE I KONTROLA KOD ZMIENNY

Pilot z uchwytem na ścianę.
2 lub 4 kanałowy.



- Pilot z uchwytem na ścianę.
- 433,93 MHz kod zmienny, bezpieczny z ponad 18 miliardami kombinacji.
- Ponad 100 m zasięgu w otwartym terenie.
- Bateria 12 Vdc.
- 2 lub 4 kanałowy.



433.92 MHz

APPLE.2

9863052

433,92 MHz z samouczący się pilot z kodem zmiennym
2 kanałowy z uchwytem na ścianę.

125zł



433.92 MHz

APPLE.4

9863053

433,92 MHz z samouczący się pilot z kodem zmiennym
4 kanałowy z uchwytem na ścianę.

145zł

ODBIORNIKI I AKCESORIA



ONE.2WB 215zł
9673103

Odbiornik radiowy uniwersalny 433,92 MHz, 2 kanałowy w obudowie (kod zmienny, stały, BYOU).

ONE.2WI 215zł
9673102

Odbiornik radiowy uniwersalny 433,92 MHz, 2 kanałowy wewnętrzny (kod zmienny, stały, BYOU).



RR.4WBV 440zł
9673158

Odbiornik radiowy 433,92 MHz, kod zmienny 4-kanałowy. Zasilanie 230V.

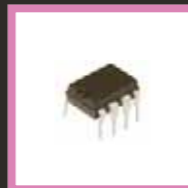
RR.4WBV24 440zł
9673160

Odbiornik 433,92 MHz, kod zmienny, 4 kanałowy. Zasilanie 24Vac/dc.



CALL 1330zł
9673166

4 - kanałowy odbiornik GSM do sterowania 4 funkcjami automatyki, bez ograniczeń odległości. Umożliwia sterowanie napędami przy pomocy telefonu komórkowego.



MEM2048 65zł
9570001

Pamięć z możliwością rozszerzenia do 2048 kodów, do odbiorników na kod zmienny.



AW 105zł
9076058

Antena 433,92 MHz z przewodem 4m.



BT12 4zł
9086010

Bateria 12 V do pilotów



ES.MINI
9673185

295zł

Odbiornik 2 kanałowy 433,92 MHz kod zmienny i stały. Idealny do sterowania prostymi urządzeniami (roletami, oświetleniem) bez konieczności przeprowadzania kosztownych prac budowlanych. Małe wymiary (42x36x21mm), dzięki którym nadają się do montażu w puszkach elektrycznych.



IO



ELEKTRONIKA STEROWANIE I KONTROLA KOD ZMIENNY

2 kanałowy.



IO.GREY

9863155

433,92 MHz pilot 2 kanałowy, kod zmienny, szary.

69zł



IO.COLOURS

9863150

433,92 MHz pilot 2 kanałowy, kod zmienny, 5 kolorów.

690zł

Opakowanie 10 szt. Zawiera po 2 piloty każdego z 5 kolorów.

- 2 kanałowy pilot z kodem zmiennym o niewielkich wymiarach.
- Dostępny jako standardowa wersja w kolorze szarym, ale również w 5 innych kolorach.
- Szeroka gama kolorystyczna pilotów IO umożliwia nadanie Waszym pilotom indywidualnego charakteru.

ODBIORNIKI I AKCESORIA



ONE.2WB 215zł
9673103

Odbiornik radiowy uniwersalny 433,92 MHz, 2 kanałowy w obudowie (kod zmienny, stały, BYOU).

ONE.2WI 215zł
9673102

Odbiornik radiowy uniwersalny 433,92 MHz, 2 kanałowy wewnętrzny (kod zmienny, stały, BYOU).



MEM2048 65zł
9570001

Pamięć z możliwością rozszerzenia do 2048 kodów, do odbiorników na kod zmienny.



AW 105zł
9076058

Antena 433,92 MHz z przewodem 4m.



BT.IO 10zł
9086001

Bateria 3V.



ONE.2



ELEKTRONIKA STEROWANIE I KONTROLA ODBIORNIKI UNIWERSALNE

2 kanałowy.



433.92 MHz

ONE.2WB

9673103

215zł

Odbiornik radiowy uniwersalny 433,92 MHz, 2 kanałowy w obudowie. Zarządza 3 rodzajami kodów: kod zmienny, stały, BYOU.

Odbiornik przechodzi w tryb odpowiedniego kodu po wgraniu pierwszego rodzaju pilota.



433.92 MHz

ONE.2WI

9673102

215zł

Odbiornik radiowy uniwersalny 433,92 MHz, 2 kanałowy wewnętrzny. Zarządza 3 rodzajami kodów: kod zmienny, stały, BYOU.

Odbiornik przechodzi w tryb odpowiedniego kodu po wgraniu pierwszego rodzaju pilota.



868 MHz

ONE.2QB

9673112

225zł

Odbiornik radiowy uniwersalny 868 MHz, 2 kanałowy w obudowie. Zarządza 3 rodzajami kodów: kod zmienny, stały, BYOU.

Odbiornik przechodzi w tryb odpowiedniego kodu po wgraniu pierwszego rodzaju pilota.



868 MHz

ONE.2QI

9673111

225zł

Odbiornik radiowy uniwersalny 868 MHz, 2 kanałowy wewnętrzny. Zarządza 3 rodzajami kodów: kod zmienny, stały, BYOU.

Odbiornik przechodzi w tryb odpowiedniego kodu po wgraniu pierwszego rodzaju pilota.

RR.4WBV/P
RR.4WBV24/P24

ELEKTRONIKA STEROWANIE I KONTROLA ODBIORNIKI

4 kanałowy.



433.92 MHz



RR.4WBV

9673158

440zł

4 kanałowy odbiornik radiowy 433,92 MHz kod zmienny. Programowanie przy pomocy wbudowanego wyświetlacza. Zasilanie 230Vac. Wejście do podłączenia akumulatora 12V ze zintegrowanym układem ładowania (bez baterii). Maksymalnie 4 wyjścia 5A.



433.92 MHz

RR.4WBP

9673159

440zł

4 kanałowy odbiornik radiowy 433,92 MHz kod stały. Programowanie przy pomocy wbudowanego wyświetlacza, pojemność pamięci 16 kodów. Zasilanie 230Vac. Wejście do podłączenia akumulatora 12V ze zintegrowanym układem ładowania (bez baterii). Maksymalnie 4 wyjścia 5A.



ELEKTRONIKA STEROWANIE I KONTROLA ENERGOOSZCZĘDNOŚĆ

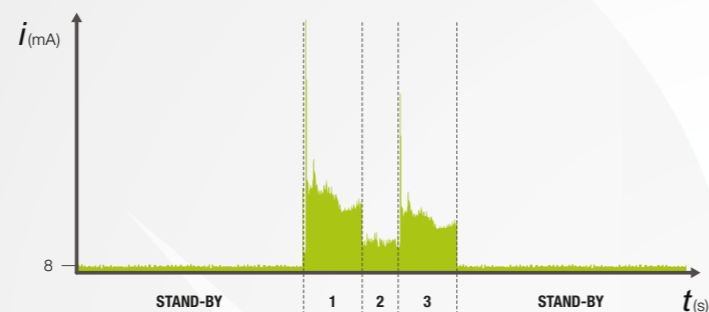
ROZWIĄZANIA ENERGOOSZCZĘDNE,
W KLASIE ENERGETYCZNEJ A+ NAJLEPSZĄ
DROGĄ DO OSZCZĘDNOŚCI.

PATENT BENINCA®

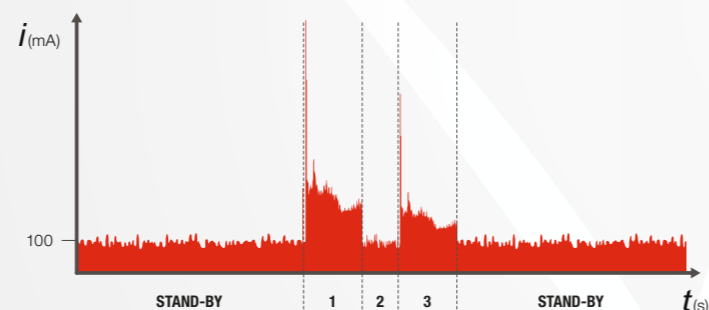


- BENINCA pierwsza wprowadziła na rynek automatyki system pozwalający na zmniejszenie zużycia energii elektrycznej.
- System ESA redukuje zużycie energii w fazie czuwania we wszystkich dostępnych na rynku systemach automatycznych (również innych producentów), zgodnie z nowymi dyrektywami UE.
- System ESA jest opatentowanym projektem BENINCA.

POBÓR ENERGII PRZY ZASTOSOWANIU SYSTEMU ESA
W SIŁOWNIKU BULL1024ESA



POBÓR ENERGII PRZY ZASTOSOWANIU SYSTEMU ESA
W SIŁOWNIKU BULL1024ESA



1. FAZA OTWARCIA
2. CZAS AUTOMATYCZNEGO ZAMYKANIA
3. FAZA ZAMKNIĘCIA

- System pozwala na redukcję zużycia energii w fazie czuwania.
- Centrala ESA może być używana jak odbiornik 6 kanałowy.
- Piloty są zapamiętywane bezpośrednio w centrali ESA.
- Uniwersalność dzięki zarządzaniu 2 rodzajami kodów: zmienny, stały, BYOU.

ELEKTRONIKA STEROWANIE I KONTROLA ODBIORNIK GSM

4 kanałowy



- 4 kanałowy odbiornik do sterowania różnymi urządzeniami, m.in. automatyką do bram przy pomocy telefonu komórkowego (sms lub bezkosztowe połączenie).
- Możliwość sterowania różnymi rodzajami urządzeń: systemy alarmowe, nawadnianie ogrodu, oświetlenie itp.
- Sterowanie odbywa się przez wprowadzenie numeru telefonu użytkownika do odbiornika z kartą SIM. Każdy użytkownik może sterować funkcjami, które zostały zaprogramowane.
- Wykonywanie zmian dotyczących poszczególnych użytkowników (zapamiętywanie/usuwanie/edycja/zmiana parametrów) mogą być wykonywane na odległość przez telefon komórkowy bez konieczności obecności przy centrali urządzenia/napędu i bez kontroli ze strony operatora sieci.
- Jeden kanał (tj.:aktywację jednej funkcji- na przykład otwarcie bramy) można dokonać bez ponoszenia kosztów, wykonując przerwane połączenie (po dwóch sygnałach centrala przerywa sygnał podając impuls na siłownik).

- Wbudowany wyświetlacz pozwala na dostosowanie funkcji każdego przekaźnika: monostabilny, bistabilny lub nastawny do 600 sekund.
- Przy sterowaniu systemem alarmowym, w sytuacji aktywacji alarmu (zagrożenia) centrala CALL dzwoni do określonego użytkownika.
- Wyłączenie systemu alarmowego może nastąpić przez uprawnionego użytkownika za pomocą centrali CALL.
- Wejście do podłączenia akumulatora z 12 VDC (opcjonalnie), co gwarantuje pracę odbiornika nawet podczas awarii zasilania.

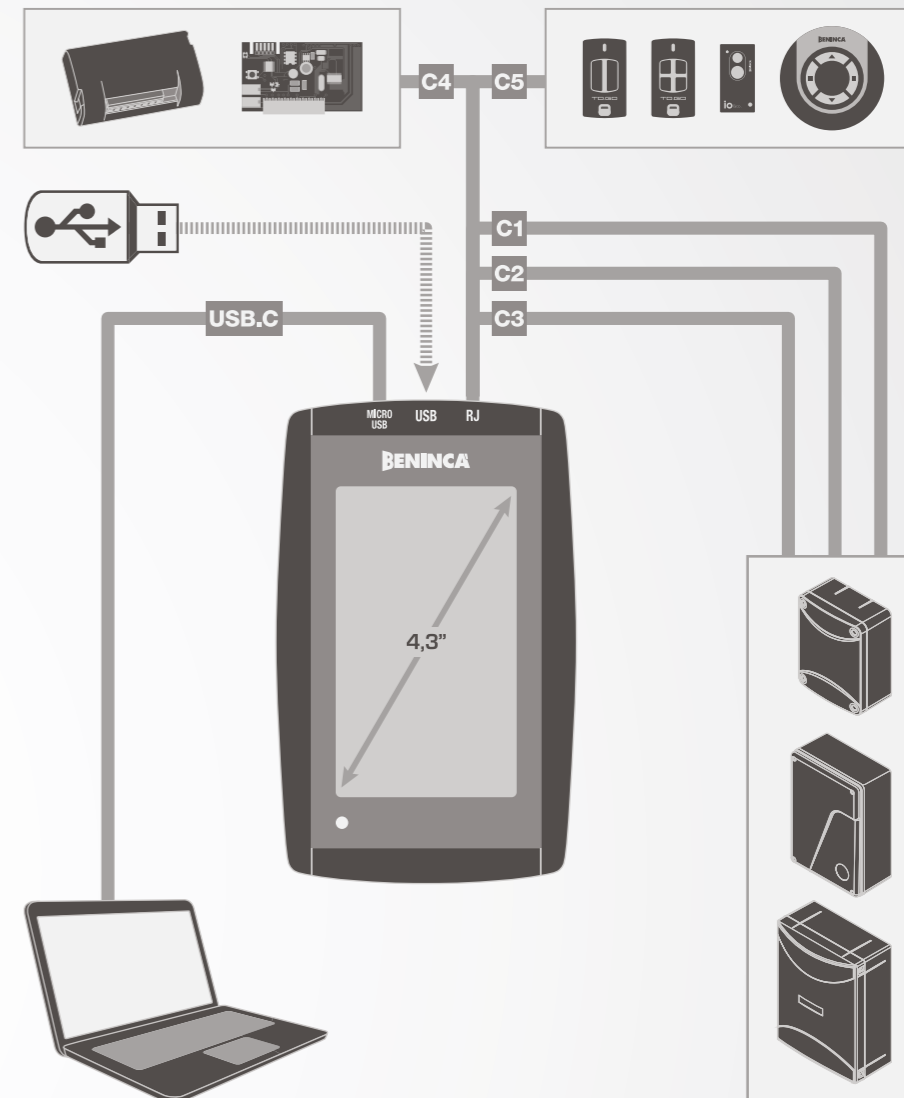


ELEKTRONIKA STEROWANIE I KONTROLA



Nowy programator, unowocześnione funkcje:

- Wyświetlacz dotykowy 4,3".
- Prosty i intuicyjny w obsłudze, z możliwością zarządzania i tworzenia. Wykaz pilotów bezpośrednio przy urządzeniu, bez korzystania z komputera, dzięki pamięci wewnętrznej.
- Bardzo łatwe wgrywanie pilotów, ich usuwanie lub czasowe wyłączenie oraz tworzenie baz użytkowników.
- Konfiguruje parametry i zarządza logiką central.
- Służy do aktualizacji oprogramowania central/urządzeń lub sterowania bezpośrednio, prosto i szybko.
- Maksymalne bezpieczeństwo użytkownika - blokowanie odbiornika hasłem dostępu.
- Łatwe zarządzanie pilotami i odbiornikami wielokanałowymi, dzięki przypisywaniu przycisków pilotów z odpowiednimi kanałami.
- Kompatybilny z nadajnikami i odbiornikami 433, 92 MHz. Na kod zmienny, stały i BYOU.
- Wejście USB.



ZAWIERA NASTĘPUJĄCE AKCESORIA



AD.CD

CD-ROM z oprogramowaniem do zarządzania systemem „ADVANTOUCH” do komputera PC z systemem operacyjnym Windows.



C1

Kabel służący do aktualizacji oprogramowania urządzenia sterującego/ centrali.



C2

Kabel służący do aktualizacji oprogramowania urządzenia sterującego/ centrali.



C3

Kabel do połączenia z urządzeniem sterującym/ centralą, programowania, konfiguracji parametrów i zarządzaniem logiką.



C4

Kabel do programowania odbiornika.



C5

Kabel do programowania odbiornika i pilotów oraz karty pamięci central sterujących.

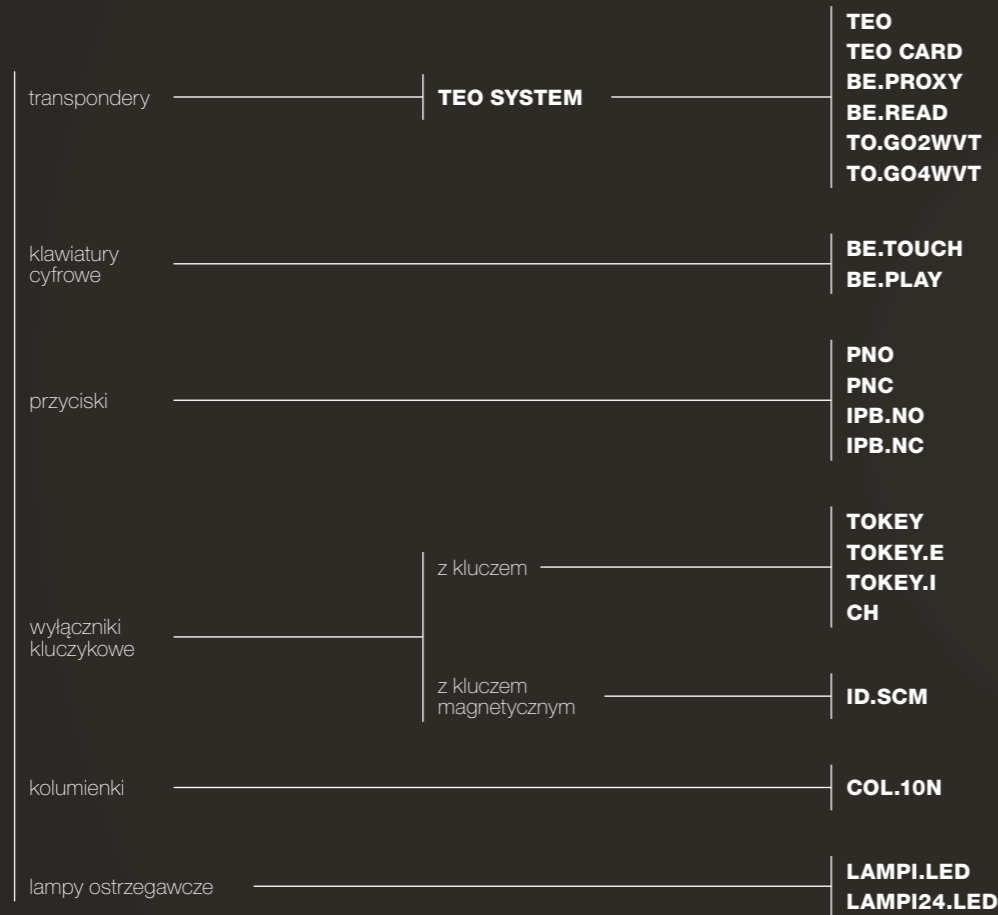


USB.C

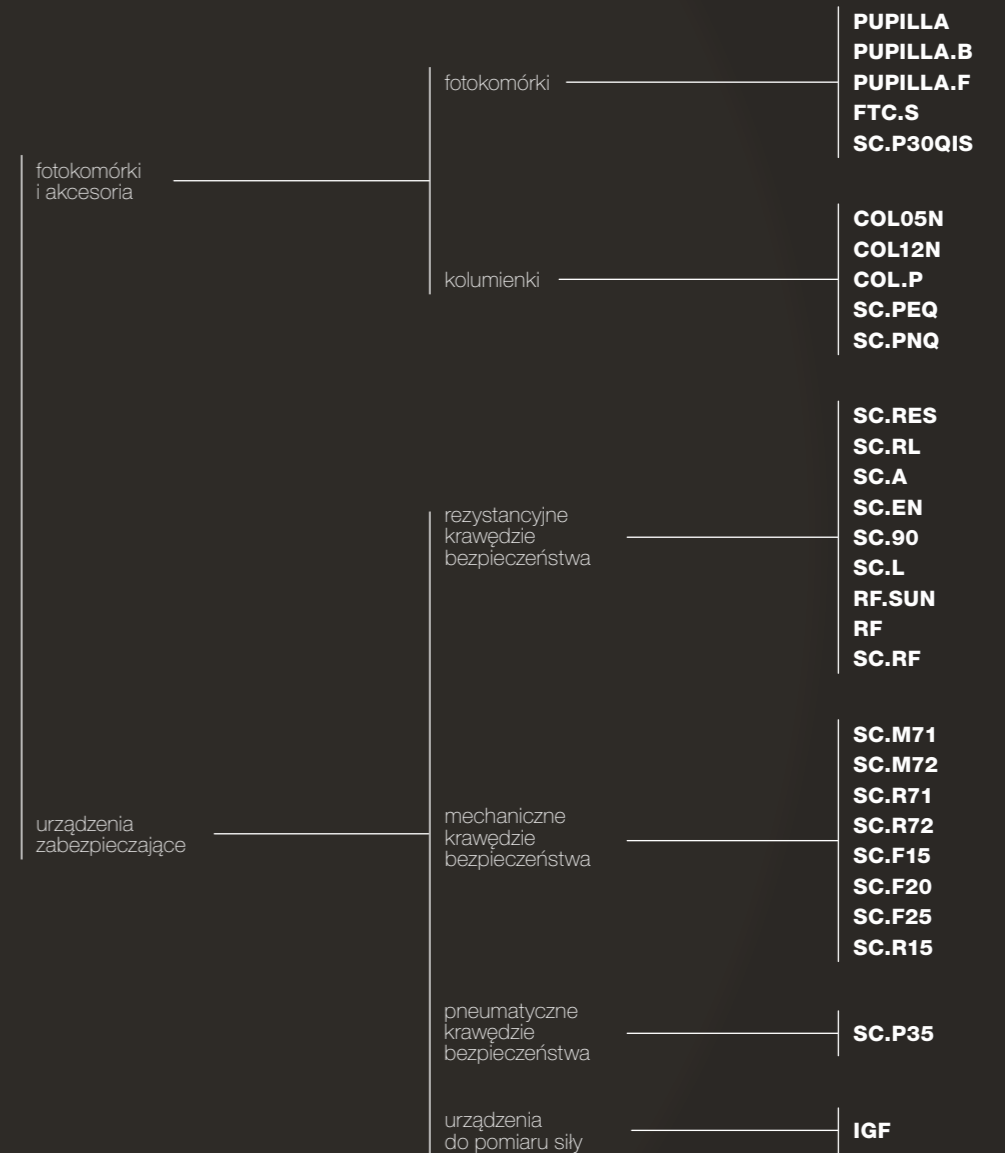
Kabel do połączenia urządzenia ADVANTOUCH do sieci (zasilania sieciowego) i komputera PC.



**SYGNALIZACJA
I STEROWANIE**



**URZĄDZENIA
ZABEZPIEZAJĄCE
I FOTOKOMÓRKI**





TEO SYSTEM

- TEO SYSTEM to nowy system zbliżeniowy służący do otwierania rezydencjonalnych i przemysłowych systemów automatyki przy pomocy transponderów: TEO lub TEO CARD.
- Systemy automatyki są otwierane po zbliżeniu transpondera do czytnika BE .PROXY, który po nawiązaniu łączności z nadajnikiem otwiera bramy, drzwi lub inne urządzenia.
- System pracuje z częstotliwością 13,56 MHz (standaryzowana na całym świecie).
- Pojemność pamięci odbiornika 250 transponderów.

- Odległość odczytu 2-5cm.
- 2 programowane kanały wyjść przekaźników.
- Możliwość sterowania przy pomocy karty jednego z dwóch wyjść przekaźnika, lub obu wyjść zbliżając dwukrotnie transponder.
- Można zapisywać transpondery jeden po drugim przy pomocy czytnika BE.READ, lub w trybie zdalnym przy pomocy BE .PROXY używając karty zarządzającej (master).



TEO

9614255

Transponder w kształcie breloczka do kluczy.

Opakowanie 10szt.

330zł



TEO CARD

9781025

Transponder w formie karty.

30zł



BE.PROXY

9614250

Czytnik zbliżeniowy dla TEO /TEO CARD /TO .GO 2WVT/ TO .GO 4WVT montowany na zewnątrz, do użytku z odbiornikiem BE.READ . Odległość odczytu 2-5 cm.

315zł



BE.READ

9673010

2-kanałowy odbiornik dla czytnika BE .PRO XY. Z dwoma wyjściami przekaźnika. Tryb pracy bistabilny lub czasowy. Pojemność pamięci 250 transponderów /TO .GO 2WVT/TO .GO 4WVT.

210zł



433.92 MHz

TO.GO2WVT

9863092

2 kanałowy samoczynny się pilot z wbudowanym transponderem.

105zł



433.92 MHz

TO.GO4WVT

9863093

4 kanałowy samoczynny się pilot z wbudowanym transponderem.

115zł



BE.TOUCH

- Bezprzewodowa, dotykowa klawiatura BE.TOUCH o nowoczesnym wyglądzie.
- Podświetlanie ledowe klawiatury.
- Zasilanie akumulatorami litowymi (Li): 2xCR123A (dwa akumulatory) pojemność 1400 mAh.H
- Wydajność akumulatorów: minimum 4 lata przy 10 aktywacjach w ciągu dnia.
- Częstotliwość 433,92Mhz kompatybilna z odbiornikami radiowymi Beninca. Zarządza kodami: zmiennym, stałym, BYOU.
- Kody mogą być użyte jednocześnie.
- Zasięg na otwartej przestrzeni do 100m.
- Maksymalna ilość kodów do zapisania w pamięci 254.
- Kod może się składać od 1 do 9 cyfr.
- Klawiatura zawiera przyciski od 0-9 i klawisz potwierdzający.
- Możliwość ustawienia hasła dostępu, wykasowania pojedynczego kodu.
- Dźwiękowa sygnalizacja poziomu naładowania baterii.
- Poziom ochrony IP55.



BE.TOUCH

9670001

490zł

Nowa bezprzewodowa dotykowa klawiatura cyfrowa BE.TOUCH.

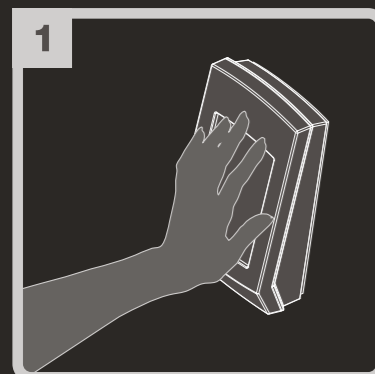


BE.PLAY

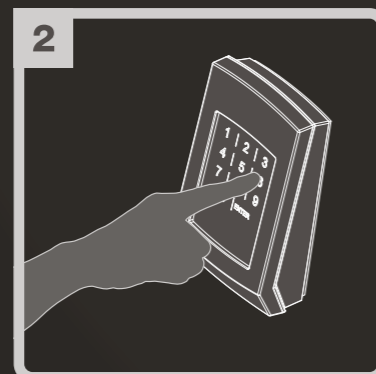
9670013

245zł

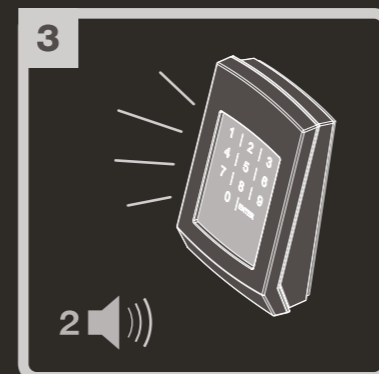
Metalowa przewodowa klawiatura z podświetlanymi przyciskami ze stali nierdzewnej. Wymaga użycia dekodera BE-REC.



1
Włączenie klawiatury następuje przez położenie dłoni na klawiaturze.



2
Należy wpisać zapamiętany kod i nacisnąć "ENTER".



3
Dwa dźwięki i dwa błyski światel sygnalizują zakończenie transmisji połączenia.

AKCESORIA DO BE.PLAY



BE-REC 225zł
9673028

2-kanalowy dekodery 24 V /dc dla BE -PLAY. Tryb pracy bistabilny lub czasowy. Możliwe podłączenie do 4 BE PLAY Wyjście przekaźnika maks.500 mA. Pojemność pamięci do 255 kodów



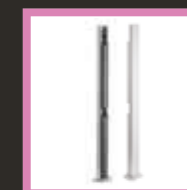
KC-BEPLAY 65zł
9005015

Adapter do klawiatury BE .PLAY do montażu na kolumnkach COL .10N/12N.



COL10N 440zł
9230004

Para kolumnek z podstawą i adapterem do montażu wyłącznika CH i przycisków PNO/PNC. Opcjonalnie można montować BE-PLAY z użyciem akcesoriów KC-PLAY.
H= 1 m



COL12N 440zł
9230003

Para kolumnek z podstawą i adapterem do montażu przycisków PNO/PNC, FTC.S i BE.PROXY. Opcjonalnie można montować BE-PLAY z użyciem akcesoriów KC-PLAY.
H=1m



PRZEŁĄCZNIKI KLUCZYKOWE

SYGNALIZACJA I STEROWANIE



TOKEY

9764006

Wyłącznik z kluczem do montażu na powierzchni.

100zł

TOKEY.E

9764002

Wyłącznik z kluczem z wkładką europejską.

130zł



TOKEY.I

9764005

Podtynkowy wyłącznik kluczykowy.

150zł

Stopień ochrony IP 67 Hermetyczne wyłączniki krańcowe.



CH

9764012

Wyłącznik na klucz, w obudowie z odlewanego aluminium z wodoodpornymi mikrowyłącznikami. Akcesoria KE lub KI wymagane w zależności od wybranego sposobu montażu.

110zł



ID.SCM

9764030

Wyłącznik magnetyczny.

300zł

AKCESORIA



CEM

9623565

Płyta montażowa do zacementowania pod kolumnienki COL.10N.

77zł



COL10N

9230004

Para kolumnienek z podstawą i adapterem do montażu wyłącznika CH i przycisków PNO/PNC. Opcjonalnie można montować BE-PLAY z użyciem akcesoriów KC-PLAY. H=1m

440zł



KE

9252005

Obudowa natynkowa dla wyłącznika kluczykowego CH.

39zł

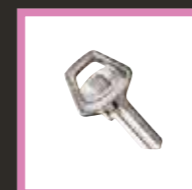


KI

9252008

Puszka podtynkowa dla wyłącznika na luczykowego CH.

30zł

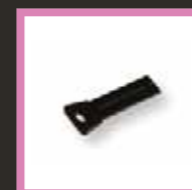


ID.SK

F8189060

Klucz dla ID .SC/ID .SCE/ CH/TO.KEY.

13zł



ID.MK

9189010

Klucz magnetyczny dla ID .SCM. Dostępny jako fabrycznie zaprogramowany dla ID .SCM.

15zł



PRZYCISKI STERUJĄCE

SYGNALIZACJA I STEROWANIE



PNO

9670012

88zł

Przyciski montowane na powierzchni, funkcje Otwórz/Zamknij.

Można montować na kolumnkach COL .10N.

PNC

9670014

88zł

Przyciski montowane na powierzchni, funkcje „krok-po-kroku” / Stop

Można montować na kolumnkach COL .10N.



IPB.NO

9670051

80zł

Klawiatura przemysłowa wyposażona w przyciski OTWÓRZ/ZAMKNIJ..

IPB.NC

9670050

80zł

Klawiatura przemysłowa wyposażona w przyciski KROK PO KROKU/ STOP.

LAMPY OSTRZEGAWCZE

SYGNALIZACJA I STEROWANIE



LAMPI.LED

9534098

115zł

Lampa sygnalizacyjna 230Vac ledowa z wbudowaną anteną.



LAMPI24.LED

9534099

130zł

Lampa sygnalizacyjna 24Vdc ledowa z wbudowaną anteną.

AKCESORIA



COL10N

9230004

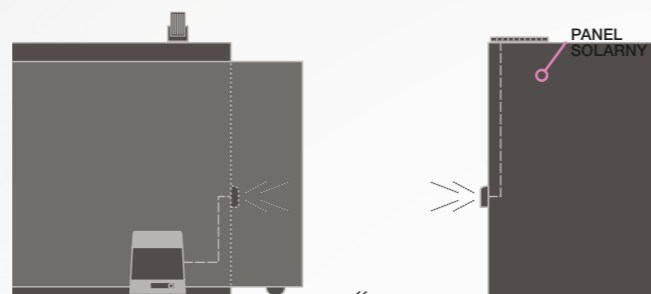
440zł

Para kolumnek z podstawą i adapterem do montażu wyłącznika CH i przycisków PNO/PNC. Opcjonalnie można montować BE-PLAY z użyciem akcesoriów KC-PLAY. H=1m

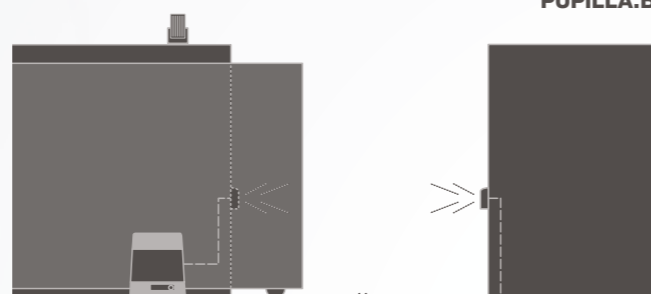


FOTOKOMÓRKI

URZĄDZENIA ZABEZPIEZAJĄCE I FOTOKOMÓRKI



PUPILLA.B



PUPILLA

PUPILLA.B

- Nowe fotokomórki bezprzewodowe Beninca z nadajnikiem zasilanym z akumulatora.
- Innowacyjny system ładowania akumulatora panelem fotowoltaicznym PUPILLA .B, gwarantuje maksimum bezpieczeństwa i doskonałą pracę.
- Możliwość podłączenia do 2 ogniw fotowoltaicznych w miejscach o wyjątkowo niesprzyjającym klimacie.
- Ciągła praca bez konieczności jakiegokolwiek konserwacji.
- Możliwość montażu na ruchomych częściach bramy dzięki bezprzewodowym połączeniom.
- Regulacja kąta patrzenia fotokomórki ułatwia jej instalację.



PUPILLA.B

9409006

405zł

Para fotokomórek do montażu natynkowego, kąt regulacji 220°
Ogniwo fotowoltaiczne do ładowania akumulatora nadajnika. Dioda LED z funkcją diagnostyczną.



PUPILLA

9409001

150zł / PUPILLA.F 150zł / 9409007

Para fotokomórek synchronizacyjnych 24V/dc do montażu natynkowego, kąt regulacji 180°. (110X36X31mm). Istnieje możliwość synchronizacji do 4 par fotokomórek. Dioda LED ułatwia i przyspiesza centrowanie promienia.

PUPILLA.F: Para fotokomórek synchronizacyjnych 24V/dc do montażu natynkowego, bez regulacji kąta. (110 x 36x31 mm).



FTC.S

9409089

170zł

Fotokomórka synchronizacyjna 24V/dc do montażu natynkowego. Istnieje możliwość synchronizacji do 4 par fotokomórek. Możliwość montażu do kolumniek COL05N, COL10N, COL12N.



SC.P30QIS

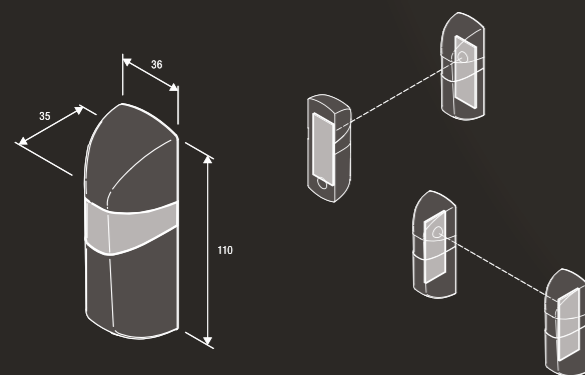
9409028

175zł

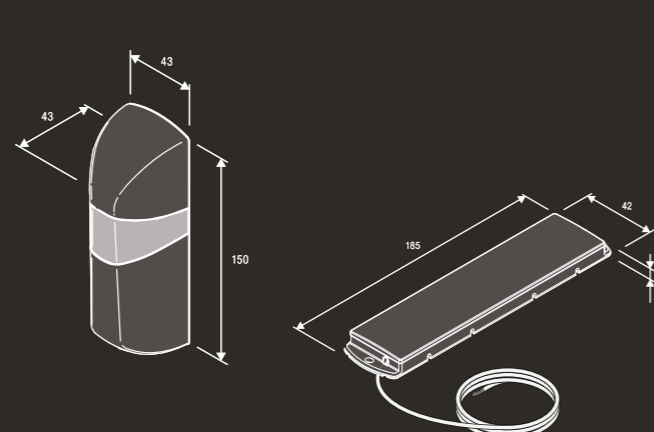
Fotokomórka synchronizacyjna 24V/dc do montażu podtynkowego. Istnieje możliwość synchronizacji do 4 par fotokomórek

Nie zawiera SC.PD.

■ PUPILLA



■ PUPILLA.B



Regulacja kąta patrzenia fotokomórki wynosi 220°, co ułatwia montaż.

AKCESORIA



SF
9830009

40zł

Boczne mocowanie dla fotokomórek FTC.S.

2 sztuki.



SC.PD
9252010

18zł

Puszka z tworzywa sztucznego dla SC.P30QIS

2 sztuki.



KOLUMIENKI

URZĄDZENIA ZABEZPIEZAJĄCE I CZUJNIKI



COL05N

9230002

260zł

Para kolumniek z podstawą i adapterem do montażu przycisków PNO/PNC, fotokomórek FTC.S

Opcjonalnie można montować BE-PLAY z użyciem akcesoriów KC-PLAY.

H= 0.5 m



COL10N

9230004

440zł

Para kolumniek z podstawą i adapterem do montażu wyłącznika CH i przycisków PNO/PNC.

Opcjonalnie można montować BE-PLAY z użyciem akcesoriów KC-PLAY

H= 1 m



COL12N

9230003

440zł

Para kolumniek z podstawą i adapterem do montażu przycisków PNO/PNC, fotokomórek FTC.S

Opcjonalnie można montować BE-PLAY z użyciem akcesoriów KC-PLAY.

H= 1 m



COL.P

9230006

95zł/m

Kolumnienka z anodowanego aluminium z podstawą, do fotokomórki PUPILLA.B/ PUPILLA.

H= 0.5 m



COL.BY

9230042

185zł

Kolumnienka z anodowanego aluminium z podstawą, do fotokomórki PUPILLA.F

H= 0.5 m

AKCESORIA



CEM

9623565

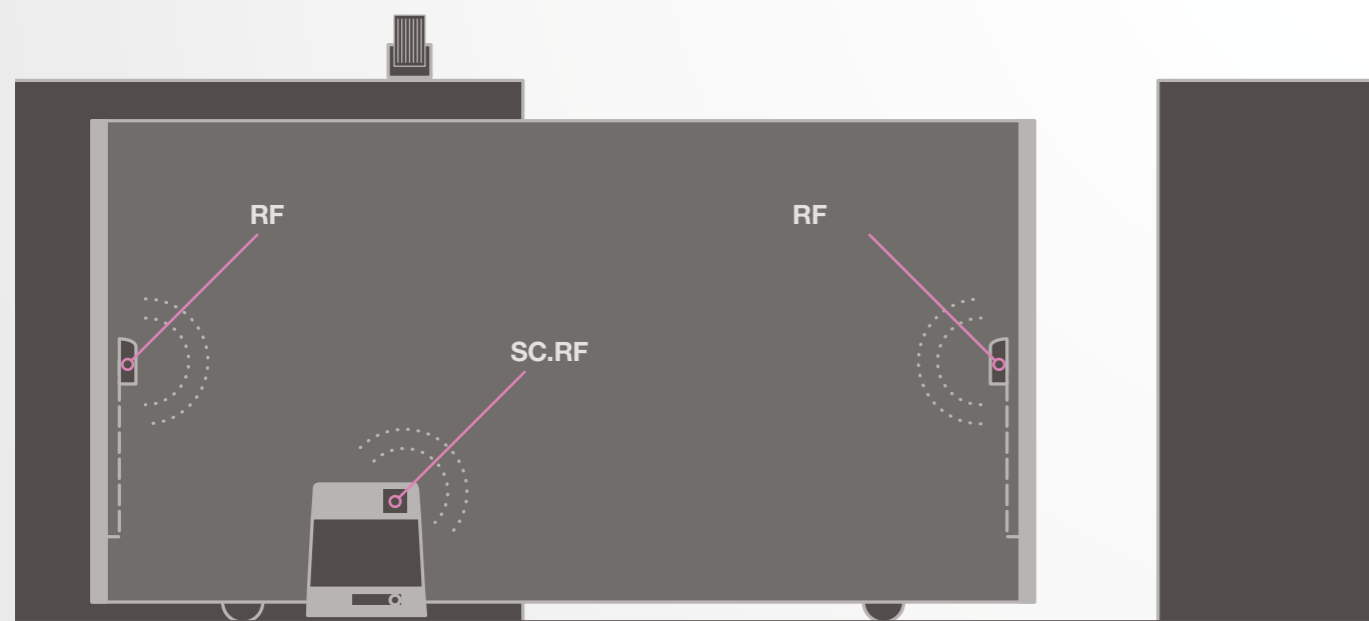
77zł

Płyta montażowa do zacementowania pod kolumnienki COL.10N.



URZĄDZENIA ZABEZPIEZAJĄCE I CZUJNIKI

- Nowy system radiowy BENINCA na częstotliwość 868 MHz, model RF / RF.SUN współpracuje z odbiornikiem SC.RF.
- System pozwala na komunikację drogą radiową pomiędzy urządzeniem zainstalowanym na elemencie ruchomym bramy i zasilanym z baterii (podłączonym do krawędzi bezpieczeństwa) a odbiornikiem podłączonym do centrali sterującej urządzenia.
- Bezprzewodowe połączenie z ruchomym elementem bramy pozwala na wykorzystanie systemu w bramach segmentowych, przemysłowych i samonośnych.
- Nadajnik dostępny jest w dwóch rodzajach: RF.SUN z baterią doładowywaną panelem fotowoltaicznym i RF z baterią akumulatorową.
- Obydwie wersje mają styk do podłączenia rezystancyjnej krawędzi bezpieczeństwa 8K2 lub krawędzi mechanicznej, stopień ochrony IP 55.
- Odbiornik SC.RF, na napięcie 12/24V wyposażony jest w funkcję auto testu i 2 przekaźniki do podłączenia z centralą sterującą
- Nowe urządzenie BENINCA pozwala na ochronę systemów automatycznych przemysłowych bez konieczności przewodowego połączenia ruchomego elementu bramy z centralą co ułatwia montaż.
- Spełnia standardy EN12978.



RF + SC.RF PRZYKŁADOWA INSTALACJA

**RF.SUN**

9409015

430zł

Bezprzewodowe urządzenie do bram automatycznych. Do montażu na ruchomych krawędziach bram przesuwnych, skrzydłowych i przemysłowych. Wyposażone w panel fotowoltaiczny zapewniający ciągłą i niezależną od zasilania baterijnego pracy.

**RF**

9409016

250zł

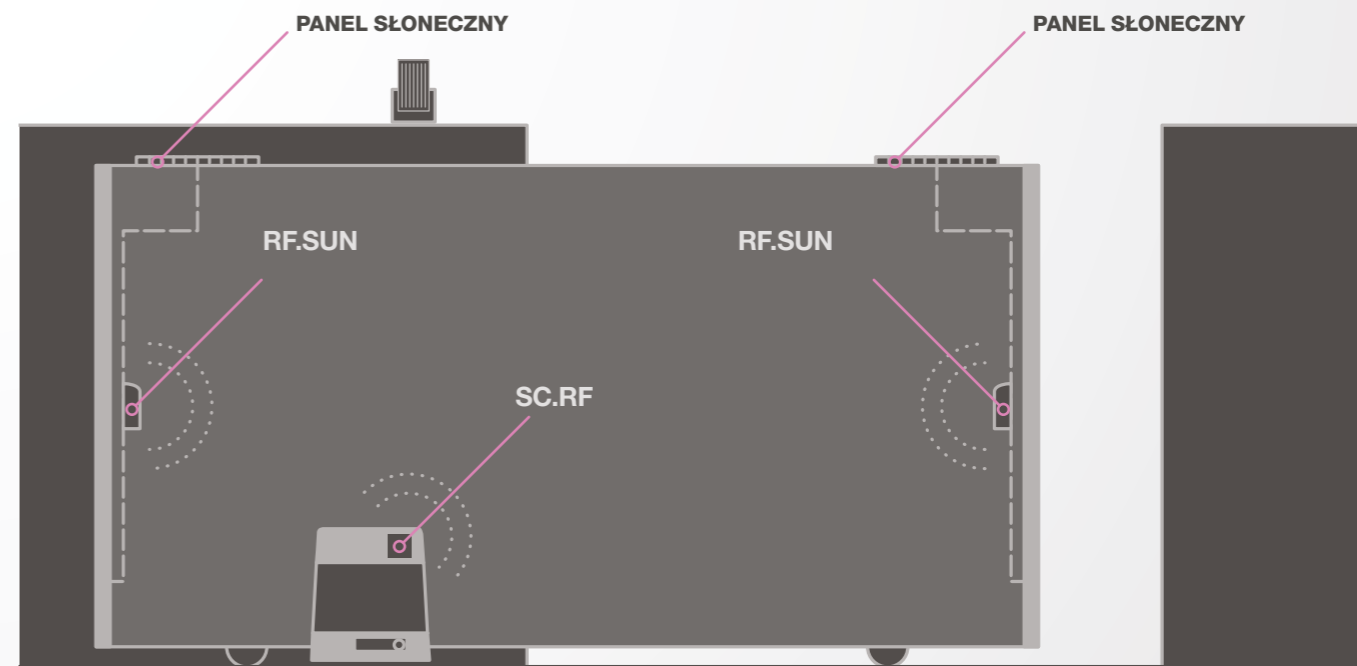
Bezprzewodowe urządzenie do bram automatycznych. Do montażu na ruchomych krawędziach bram przesuwnych, skrzydłowych i przemysłowych. Wyposażone w baterię (bateria nieładowalna).

**SC.RF**

9409014

300zł

Odbiornik radiowy zasilany napięciem 12/24 v z funkcją auto-testu i 2 wyjść do podłączenia centrali sterującej (do każdego kanału wyjściowego można przypisać maksymalnie 4 urządzenia). Zgodne z normą EN12978.



RF.SUN + SC.RF PRZYKŁADOWA INSTALACJA



URZĄDZENIA ZABEZPIEZAJĄCE I CZUJNIKI



krawędź bezpieczeństwa

SC.RES 150zł / **SC.RL** 420zł
9270060 / 9270061

Krawędź bezpieczeństwa z gumy przewodzącej.
Szerokość 28,5 mm
Opakowanie 20m.
SC.RES: wysokość 25 mm.
SC.RL: wysokość 65 mm.



krawędź bezpieczeństwa

SC.A 26zł
9667010

Profil aluminiowy dla SC.RES /SC.RL .
Długość 2 m.



krawędź bezpieczeństwa

SC.90 225zł
9520005

Zestaw urządzenia kąтового dla SC.RES



mechaniczna krawędź bezpieczeństwa

SC.R71 75zł / **SC.R72** 98zł
9667062 / 9667063

SC.R71: Profil gumowy dla SC.M71 ,
wysokość 70 mm, długość 1,5 m.
SC.R72: Profil gumowy dla SC.M72 ,
wysokość 70 mm, długość 2 m.



mechaniczna krawędź bezpieczeństwa

SC.M71 / SC.M72
275zł **290zł**
9270040 9270050

Krawędź zabezpieczająca mechaniczna 1,5 m
Krawędź zabezpieczająca mechaniczna 2 m



mechaniczna krawędź bezpieczeństwa

SC.F15 / SC.F20 / SC.F25
225zł **265zł** **315zł**
9270070 9270071 9270072

Krawędź zabezpieczająca mechaniczna 1,5 m
Krawędź zabezpieczająca mechaniczna 2 m
Krawędź zabezpieczająca mechaniczna 2,5 m



krawędź bezpieczeństwa

SC.L 185zł
9520010

Zestaw urządzenia liniowego dla SC.RES.



krawędź bezpieczeństwa

SC.EN 305zł
9760026

Interfejs dla 8k2 krawędzi bezpieczeństwa.
Stosowany w przypadku jeżeli centrala sterująca nie posiada wejścia do krawędzi bezpieczeństwa .
Zgodne z normą EN12978.



pneumatyczna krawędź bezpieczeństwa

SC.P35 40zł
9270010

Pneumatyczna krawędź bezpieczeństwa z zatyczkami i profilem aluminiowym.
Sprzedawane w odcinkach minimum 5m.



mechaniczna krawędź bezpieczeństwa

SC.R15 28zł
9270002

Profil gumowy dla SC.M71/72. wysokość 15mm.
Sprzedawane w odcinkach minimum 5m.

URZĄDZENIA DO POMIARU SIŁY



IGF-B / IGF-S
9840001 / 9840002
Zapytaj o cenę

Urządzenie do pomiaru siły
z bluetooth (IGF-B) / z kablem (IGF-S)



Szanowni Państwo

Niniejszy cennik zastępuje wcześniej wydane. Beninca Polonia Sp. z o.o. jako filia Automatismi Beninca zastrzega sobie prawo do zmiany cen i oferowanego towaru. Katalog wraz z cennikiem stanowi informację handlową i nie może być uznawany za ofertę w rozumieniu art. 66 ust. 1 Kodeksu Cywilnego.

WARUNKI WSPÓŁPRACY (wyciąg z umowy handlowej) .

Podstawowym warunkiem dokonania zakupu produktów przez Dystrybutora jest pisemne złożenie zamówienia (fax lub e-mail) do siedziby Beninca Polonia zawierającego dane do faktury, asortyment, ilość, miejsce i sposób dostawy oraz czytelny podpis zamawiającego. Dystrybutor ponosi pełną odpowiedzialność wobec klienta i Beninca Polonia za poprawny technicznie dobór urządzeń. Zamówienia przyjmowane są do godziny 14:00.

Standardowy termin realizacji zamówienia, liczony od daty złożenia zamówienia wynosi 2 dni robocze. W przypadkach szczególnych Beninca Polonia może zrealizować zamówienie w terminie późniejszym po uprzednim poinformowaniu Dystrybutora o zaistniałej sytuacji.

W konkretnych, uzgodnionych z Dystrybutorem przypadkach, Beninca Polonia deklaruje możliwość realizacji zamówienia w przyspieszonym terminie po uprzedniej pisemnej zgodzie Dystrybutora na pokrycie związanych z tym faktem dodatkowych kosztów (np. koszty dostawy).

Dystrybutor ma obowiązek sprawdzić przy odbiorze, w obecności kuriera, kompletność i stan zamówionych produktów. Reklamacje dotyczące ewentualnych braków lub uszkodzeń będą rozpatrywane przez Beninca Polonia wyłącznie na podstawie odpowiedniego protokołu sporządzonego w obecności i przy udziale kuriera doręczającego przesyłkę.

GWARANCJA (wyciąg z warunków gwarancji)

Beninca Polonia udziela na wszystkie produkty ze swojej oferty handlowej gwarancji na okres 30 miesięcy od daty produkcji.

Beninca Polonia zobowiązuje się w okresie gwarancyjnym do bezpłatnej naprawy urządzeń działających nieprawidłowo lub uszkodzonych w wyniku wady produktowej istniejącej w nich w chwili wydania, w terminie zgodnym z Kartą Gwarancyjną urządzenia. Beninca Polonia, powołując się na Kartę Gwarancyjną, nie odpowiada za wady wynikłe z nieprawidłowej instalacji, montażu, eksploatacji, doboru urządzenia lub przechowywania produktu a także będące wynikiem działania czynników atmosferycznych lub innych opisanych w Karcie Gwarancyjnej produktu.

Beninca Polonia Sp. z o.o. filia producenta Automatismi Beninca

siedziba :

Holenderska 1

05-152 Czosnów

www.beninca.pl

biuro@beninca.pl

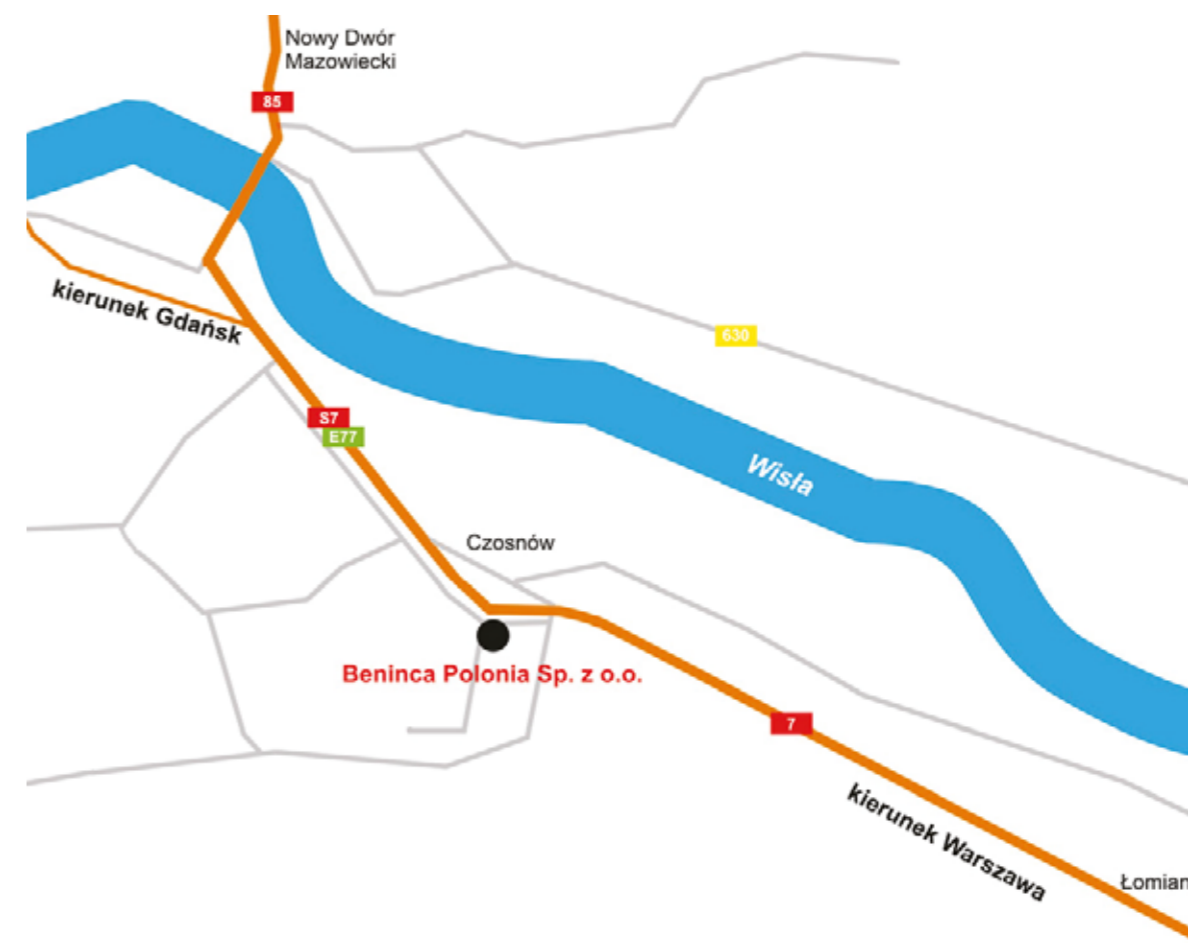
dz.handlowy@beninca.pl

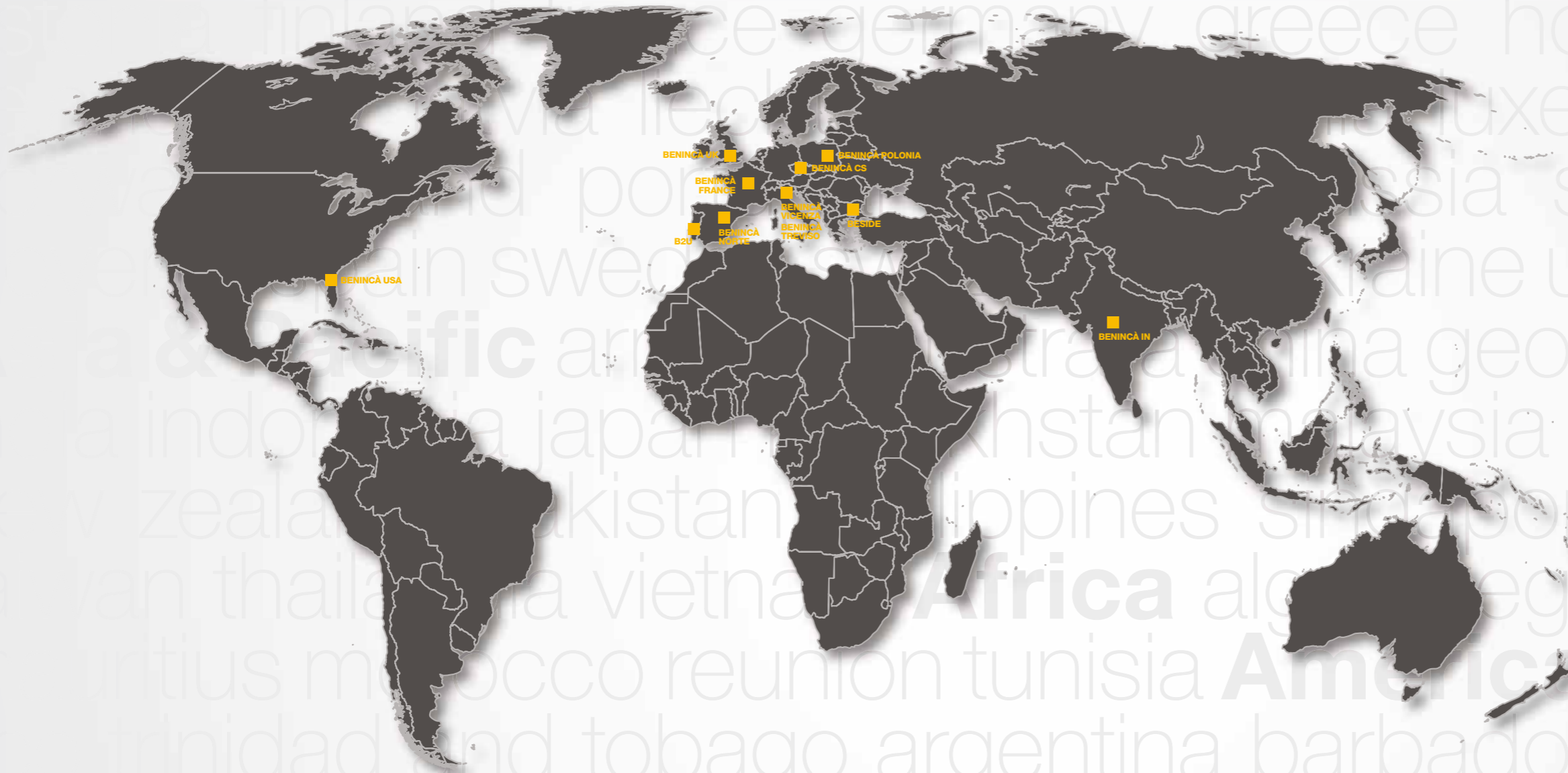
22/723 91 01

22/723 90 99

534 159 159

Wszystkie podane w niniejszym katalogu ceny są cenami netto.





BENINCA FRANCE S.A.R.L.
Parc de Genève
240 Rue Ferdinand Perrier
69800 Saint - Priest - France
T +33 (0)4 72 90 80 30
F +33 (0)4 72 90 80 31
info@benincafrance.fr
www.benincafrance.fr



BENINCA NORTE S.L
Calle Castellallat n. 26 Polígono Industrial
Els Dolors Manresa (Barcelona)
Código postal 08243
T +34 93 874 87 86
F +34 93 874 87 86
info@benincanorte.es
www.beninca.es



BESIDE Ltd
102 Oborishte Str. Sofia
P +359 29442236
F +359 29442256
info@beside.bg
www.beside.bg



BENINCA AUTOMATION UK Ltd
Unit 11, Wantage Rd
Hungerford
Berkshire. RG17 0HG
P 08443588950
F 08443588951
info@beninca.co.uk
www.beninca.com



BENINCA CS s.r.o.
Poděbradská 56/186
190 00 Praha 9 - Hloubětín
P +420 281868814
F +420 266107293
info@beninca.com
www.beninca.cz



B2U BENINCA PORTUGAL Lda
Nucleo Empresarial da Venda do pinheiro II-AC
2665-593 Venda do Pinheiro Portugal
P +351 219668921
F +351 219668922
geral@b2u.pt
www.beninca.pt



BENINCA POLONIA SP. Z O.O
ul. Holenderska 1
05 - 152 Czosnów
P +48 227239101
F +48 227239099
biuro@beninca.pl
www.beninca.pl



BENINCA USA
Benjoy America LLC.
6357 N.W. 99th AVE
Miami FL 33178 - USA
P 001 - 305 - 418 0090
F 001 - 305 - 716 9271
beninca.usa@beninca.com
www.benincausa.com



BENINCA AUTOMATIONS PRIVATE LIMITED
112/1, Lalbagh Fort Road
Minerva Circle - Bangalore 5600 04
P +91 8041692625
F +91 8041692626
info@beninca.in
www.beninca.in



BENINCA VICENZA
via dell'Industria 83
36030 Sarcedo (VI)
T 0445 362082
benincavicenza@beninca.it
www.beninca.it



BENINCA TREVISO
Via Tintoretto, 18
31056 Roncade (TV)
T 0422 473029
F 0422 892367
info@benincatreviso.com
www.beninca.it

HEADQUARTER

AUTOMATISMI BENINCA SpA
via del Capitello, 45
36066 Sandrigo (VI) ITALY
T +39 0444 751030
F +39 0444 759728
www.beninca.com
sales@beninca.it





BENINCÀ HOLDING SpA
via Capitello, 43
36066 Sandrigo (VI) ITALY
T +39 0444 751030
F +39 0444 759728
www.benincaholding.com

B E N I N C À · H O L D I N G

BENINCA HOLDING PRZEZ PONAD 30 LAT DZIAŁALNOŚCI STAŁA SIĘ UNIKALNĄ FIRMĄ OFERUJĄCĄ KOMPLEKSOWĄ OFERTĘ.

WYSOKA JAKOŚĆ, NIEZAWODNOŚĆ I BEZPIECZEŃSTWO CHARAKTERYZUJĄ PRODUKTY HOLDINGU.

SŁOŃ, SYMBOL **HOLDINGU BENINCA** KOJARZY SIĘ Z WIARYGODNOŚCIĄ, INTELIGENCJĄ, SPOKOJEM I ZAUFANIEM.

BENINCA®
AUTOMATYKA DO BRAM

AUTOMATISMI BENINCÀ SpA
via Capitello, 45
36066 Sandrigo (VI) ITALY
T +39 0444 751030
F +39 0444 759728
www.beninca.com
sales@beninca.it



AUTOMATISMI CAB Srl
via della Tecnica, 10 (Z.I.)
36010 Velo D'Astico (VI) ITALY
T +39 0445 741215
F +39 0445 742094
www.automatismicab.com
info@automatismicab.com

HI
MOTIONS
OPENING SOLUTIONS

HI MOTIONS Srl
via dell'Industria, 91
36030 Sarcedo (VI) ITALY
T +39 0445 367536
F +39 0445 367520
www.himotions.com
info@himotions.com

RISE®
Smart
Moving

RISE Srl
via Maso, 27
36035 Marano V. (VI)
ITALY
T +39 0444 751401
www.riseweb.it
info@riseweb.it



BYOU
via Capitello, 45
36066 Sandrigo (VI) ITALY
T +39 0444 1510294
F +39 0444 759728
www.byouweb.com
info@byouweb.com

myone

MYONE Srl
via T. Edison, 11
30035 Ballò di Mirano (VE) ITALY
T +39 041 412542
F +39 041 412542
www.myoneautomation.com
info@myoneautomation.com



NAPĘDY HYDRAULICZNE DO BRAM SKRZYDŁOWYCH



Zestaw HD 30.KIT

Zestaw podstawowy (dł. skrzydła do 3m):

- 2 x HD.30AC - siłownik
- 1 x CIDRA.RI - centrala z odbiornikiem radiowym
- 1 x PUPILLA - para fotokomórek
- 1 x TO.GO2WV - pilot 2 kanałowy

Cena: 4721,00zł netto

PROFESJONALNE SYSTEMY DO BUDOWY BRAM PRZESUWNYCH



NAPĘDY DO BRAM SEGMENTOWYCH

DUMPER - elektromechaniczny siłownik CAB do bram garażowych na napięcie 24V, do pracy intensywnej. Wyposażony w enkoder. Wbudowana centrala z odbiornikiem radiowym. Do bram do 2,5m wysokości. Prowadnica w dwóch częściach z paskiem kewlarowym. W zestawie z pilotem 2-kanałowym.
Cena: 765,00 zł netto



WYSOKIEJ JAKOŚCI WÓZKI I AKCESORIA DO BRAM



NAPĘDY DO ROLET I MARKIZ



Szeroka gama siłowników do:

- rolet,
- markiz,
- bram rolowanych.

DO BRAM PRZEMYSŁOWYCH



NAPĘDY DO OKIEN, ŚWIETLIKÓW, KOPUŁ



ANGEL.LIN
Siłownik do okien liniowy (wrzecionowy). Dostępne wersje o skoku silnika od 180 - 750mm.

ANGEL.LIN 230_18: 680,00 zł netto



ANGEL.CAT
Siłownik do okien z napędem na łańcuch. Dostępne wersje o skoku silnika 200 - 380mm.

ANGEL.CAT 230: 450,00 zł netto

DO BRAM SKRZYDŁOWYCH



AUTOMATYCZNE, PÓLAUTOMATYCZNE I NIERUCHOME SŁUPKI



VIGILANT 500 Zestaw przykładowy:

- 1x VIGILANT 500 - słupek automatyczny
- 1x CA.500A - skrzynka fundamentowa
- 1x RES - przewód grzewczy
- 1x CP1 - centrala do jednego słupka
- 1x ONE.2WB - odbiornik radiowy 2-kanałowy zewnętrzny
- 1x TO.GO2WV - pilot 2 kanałowy
- 1x TOP20 - pokrywa do skrzynek fundamentowych

Do podłączenia słupków z centralą wymagane są oryginalne przewody RISE zakończone specjalnymi złączkami. Maksymalna odległość przewodu wynosi 25m.

AUTOMATYKA DO DRZWI PRZESUWNYCH



BRAMKI, FURTY, KOŁOWROTY



AUTOMATYKA DO DRZWI SKRZYDŁOWYCH



KONTROLA DOSTĘPU



PILOTY



SYSTEM ODCZYTUJĄCY I ZAPAMIĘTUJĄCY TABLICE REJESTRACYJNE WRAZ Z OPROGRAMOWANIEM



Czytniki numerów tablic rejestracyjnych.

Zakres działania: od 6m do 22m odległości, 3,5m szerokości przejazdu. Maksymalna prędkość pojazdu: od 60km/h do 150km/h (w zależności od rodzaju kamery). Zasilanie 24Vdc Temperatura pracy: -35°C do +55°C. Pamięć do 16GB (4GB w zestawie). Stopień ochrony IP66. Kamera ANPM 1280x960 CCD. Cyfrowe wejścia i wyjścia. Konfiguracja i sterowanie przez sieć oraz internet.

PRZEŁĄCZNIKI



BENINCA[®]
AUTOMATYKA DO BRAM

Beninca Polonia Sp. z o.o.
filia producenta Automatismi Beninca
siedziba :
Holenderska 1
05-152 Czosnów
www.beninca.pl
e-mail:biuro@beninca.pl
22/723 91 01
22/723 90 99
tel. kom: 534 159 159

